

Оптическая стабилизация распределенного волоконного усилителя на вынужденном комбинационном рассеянии

© А.Ю. Игуменов,^{1,2} С.Н. Лукиных,^{3,4} О.Е. Наний,^{2,4} В.Н. Трещиков^{2,5}

¹ Московский физико-технический институт,
117303 Москва, Россия

² Общество с ограниченной ответственностью „Т8“,
107076 Москва, Россия

³ „Научно-технический центр Т8“,
107076 Москва, Россия

⁴ Московский государственный университет им. М.В. Ломоносова, физический факультет,
119991 Москва, Россия

⁵ Фрязинский филиал Института радиотехники и электроники им. В.А. Котельникова РАН,
141190 Фрязино, Московская обл., Россия
e-mail: igumenov.au@mipt.ru

Поступило в Редакцию 16 октября 2023 г.

В окончательной редакции 21 февраля 2024 г.

Принято к публикации 22 февраля 2024 г.

Экспериментально исследована система оптической стабилизации коэффициента усиления распределенного усилителя на основе вынужденного комбинационного рассеяния света с попутной накачкой (Forward Distributed Raman Amplifier Unit, F-DRAU). Для оптической стабилизации создана спектрально-селективная в пределах одного канала оптическая обратная связь в виде линейного резонатора на фарадеевских зеркалах. При ненасыщенном коэффициенте усиления, превышающем потери в цепи обратной связи, возникает генерация, обеспечивающая стабилизацию коэффициента усиления на уровне, в точности компенсирующем потери в цепи обратной связи. Исследовано влияние на коэффициент усиления отдельных каналов изменения мощности накачки RAU и входной мощности в линию. Показано, что оптическая стабилизация позволяет уменьшить вариации коэффициента усиления при изменении мощности лазеров накачки и суммарной входной мощности многоканального сигнала. В частности, показано, что при использовании предложенного способа оптической стабилизации изменения коэффициента усиления, вызванные колебаниями входной мощности на 8 dB, удалось снизить с 1.9 до 0.2 dB. Предложен алгоритм автоподстройки мощности накачки, позволяющий уменьшить перекося спектра коэффициента усиления в рамановском усилителе с оптической стабилизацией и уменьшить потребление энергии.

Ключевые слова: волоконная оптика, волоконно-оптические усилители, рамановский усилитель, стабилизация коэффициента усиления, Gain Clamping.

DOI: 10.61011/JTF.2024.04.57537.264-23

Введение

Необходимость увеличения пропускной способности сетей связи всех уровней вызвана созданием новых центров обработки данных и укрупнением действующих, увеличением трафика в мобильных сетях 5G/6G, виртуализацией сетевых приложений и развитием облачных сервисов [1]. Удовлетворить растущие потребности в скорости передачи информации можно только в сочетании многоуровневых форматов модуляции, самого современного сетевого оборудования передачи данных [2,3] и технологии плотного спектрального мультиплексирования (DWDM, Dense Wavelength Division Multiplexing) [4,5]. В DWDM-системах информация передается по множеству плотно расположенных спектральных каналов с разными центральными длинами волн, которые объединяются (мультиплексируются) и передаются по одному оптическому волокну. На приемной стороне спектральные каналы пространственно

разделяются (демультиплексируются) и поступают на оптические приемники [6,7].

Технология DWDM широко используется в современных системах дальней связи для увеличения пропускной способности оптических волокон. Для увеличения дальности работы оптических систем связи используются оптические усилители. Наиболее широко в DWDM-линиях и сетях связи используются эрбиевые усилители (Erbium Doped Fiber Amplifier, EDFA). Однако по мере все более широкого использования многоуровневых форматов модуляции с большой спектральной эффективностью возникла потребность в использовании распределенных усилителей на основе вынужденного комбинационного рассеяния света (ВКР) (рамановские усилители, Raman Amplifier Unit, RAU), которые обеспечивают достижение большего отношения сигнал/шум, чем эрбиевые усилители [8,9].

Существует два типа ВКР-усилителей — локализованные (дискретные, сосредоточенные) (in-line Lumped

Raman Amplifier Unit, LRAU, ВКРУ) и распределенные (Distributed Raman Amplifier Unit, DRAU). Локализованные ВКРУ создаются путем установки в волоконно-оптические линии связи (ВОЛС) дополнительных каскадов с волокном для компенсации дисперсии (Dispersion Compensating Fiber, DCF) или волокном с высокой нелинейностью (Highly Nonlinear Fiber, HNLF). В распределенных ВКРУ накачка вводится в то же волокно, в котором распространяется сигнал, что обеспечивает распределенное усиление по длине линии. Из-за меньшей эффективной площади сердцевины и более высоких значений коэффициента нелинейности HNLF и DCF локализованные ВКРУ требуют меньшей мощности накачки, чем распределенные ВКРУ, для достижения необходимого уровня усиления входного сигнала. Тем не менее локализованные ВКРУ уступают EDFA по шумовым и энергетическим характеристикам и менее востребованы в телекоммуникациях [10–14].

Во время работы ВОЛС количество работающих DWDM-каналов может изменяться в результате планового подключения или отключения каналов, либо из-за аварий на линии. При работе усилителей в режиме насыщения изменение числа каналов приводит к изменениям коэффициента усиления, сопровождающимся нежелательными переходными процессами (флуктуациями мощности) [15]. Кроме того, ухудшается равномерность усиления, рассчитанная на фиксированную входную мощность. Поэтому для управления этими динамическими вариациями усиления необходимо использовать стабилизацию усиления [16,17]. Известно несколько способов ослабления переходных процессов в усилителях EDFA, например, полностью оптическая стабилизация (ОС) [18,19] и электрическая упреждающая регулировка [20–22]. ОС коэффициента усиления EDFA осуществляется путем создания резонатора на одной из рабочих частот усилителя и достижения в этом резонаторе генерации, которая и стабилизирует коэффициент усиления. (В англоязычной литературе используется термин All-Optical Gain Clamping (GC).)

Возможность и перспективность использования ОС для стабилизации ВКРУ-усилителей исследована значительно меньше. В работах [23–29] продемонстрирована принципиальная возможность реализации ОС усиления локализованных (lumped) ВКРУ-усилителей. В локализованных ВКРУ обратная связь создается при помощи кольцевых [23–29] или линейных резонаторов, создаваемых брэгговскими решетками [30].

В распределенных ВКРУ-усилителях ОС с использованием кольцевых резонаторов практически не осуществима из-за больших потерь в пассивной части резонатора. Нам известна лишь одна работа [31], в которой ОС осуществлена в распределенных ВКРУ с использованием линейного резонатора, образованного двумя волоконными брэгговскими решетками (ВБР). В этой работе продемонстрирована принципиальная возможность осуществления ОС усиления распределенных

ВКРУ, но отсутствуют подробные исследования его особенностей, таких как искажение спектра коэффициента усиления (КУ) каналом генерации и границы применимости в реальных ВОЛС.

В настоящей работе предложена и исследована новая оптическая система стабилизации распределенного ВКРУ-усилителя, основанная на обратной связи, создаваемой в спектрально-селективном линейном резонаторе с фарадеевскими зеркалами. Показано, что ОС уменьшает неравномерность спектра сигналов, усиленных ВКРУ-усилителем. Предложен алгоритм автоподстройки мощности накачки, позволяющий уменьшить перекос спектра КУ каналом генерации и снизить энергопотребление усилителя.

1. Экспериментальная установка и методика проведения эксперимента

Схема экспериментальной установки для исследования оптической стабилизации распределенного ВКРУ-усилителя, входящего в состав лабораторной модели многоканальной DWDM-линии связи, приведена на рис. 1. Лабораторная DWDM-система связи состоит из 6 передатчиков, объединяемых спектральным мультиплексором (MUX), эрбиевого оптического усилителя (EDFA), переменного аттенюатора (VOA), блока накачки ВКРУ-усилителя (*pump*) с устройством попутного (сонаправленного с сигналом) ввода излучения накачки в волоконную линию, мультиплексора ввода–вывода (OADM (M)), волоконной линии длиной 50 km (SSMF 50 km), демультиплексора ввода–вывода (OADM (D)). Излучение блока накачки *pump* превращает волоконную линию (SSMF 50 km) в распределенный ВКРУ-усилитель.

Для осуществления оптической стабилизации коэффициента усиления при помощи фарадеевских зеркал M (потери мощности при отражении 0.2 dB), обеспечивающих отражение мощности в широком спектральном диапазоне, мультиплексора и демультиплексора ввода–вывода (OADM (M) и OADM (D)), потери мощности 1 dB и волоконной линии длиной 50 km (SSMF 50 km) создается линейный резонатор. Использование широкополосного зеркала обеспечивает возможность выбирать длину волны генерации с помощью OADM. При усилении распределенного ВКРУ-усилителя на основе волоконной линии (SSMF 50 km), превышающем потери резонатора, возникает генерация на резонансной частоте задаваемой мультиплексорами ввода–вывода (OADM (M)/OADM (D)). В режиме генерации коэффициент усиления лазера равен потерям в резонаторе. При подаче на активный элемент лазера внешнего излучения на негенерирующей длине волны выходная мощность лазера изменится, а коэффициент усиления останется прежним при сохранении генерации.

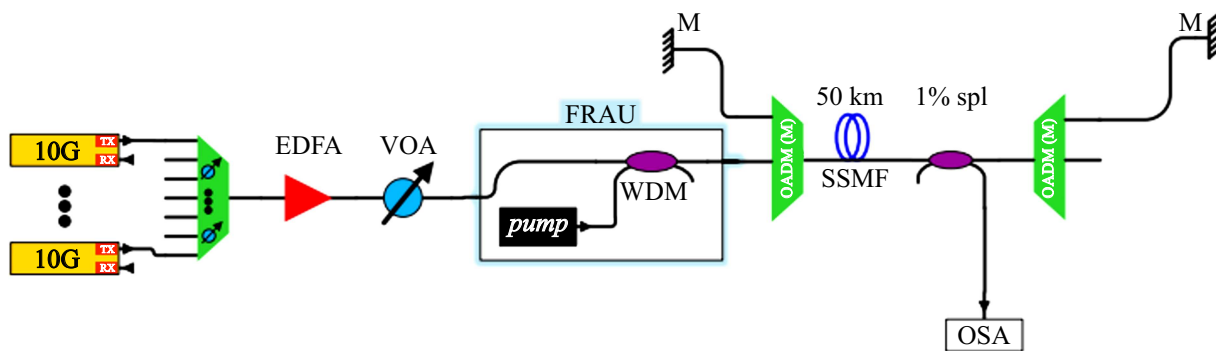


Рис. 1. Схема экспериментальной установки. 10G TX — DWDM-передатчики; MUX — мультиплексор; EDFA — сосредоточенный эрбиевый усилитель; VOA — переменный аттенуатор; FRAU — блок накачки ВКР-усилителя (ВКРУ), содержащий лазер накачки (*pump*) с устройством попутного (сонаправленного с сигналом) ввода излучения накачки в волоконную линию; М — фарадеевские зеркала; SSMF (Standard Singlemode Fiber) 50 km — стандартное одномодовое волокно, 50 km; 1% spl — оптический сплиттер 1/99%; OSA — анализатор оптического спектра; OADM (M/D) — мультиплексор/демультиплексор ввода/вывода; WDM — спектрально-селективный сплиттер.

Таким образом, возможно использование лазерной генерации для обеспечения постоянства коэффициента усиления ВКР-усилителя во всем рабочем спектре: уменьшение общей мощности входящего оптического сигнала автоматически компенсируется увеличением лазерной мощности и наоборот.

Стенд собран на основе DWDM-платформы „Волга“ производства компании Т8. В качестве источников излучения использовались передатчики транспондеров, длина волны излучения которых настраивалась на спектральные каналы 21, 28, 32, 37, 46, 51, 60 стандартизированной международным союзом электросвязи (International Telecommunication Union, ITU) сетки частот [32] с длинами волн 1560.61, 1554.94, 1551.72, 1547.72, 1540.56, 1536.61, 1529.55 nm. Сигналы передатчиков транспондеров TP объединяются мультиплексором MUX, в котором подстройкой аттенуаторов в каждом канале мультиплексора достигается равномерный спектр сигнальных каналов (стандартное отклонение мощностей каналов не более 0.03 dB). Многоканальный DWDM-сигнал с выхода MUX после усиления в EDFA и подстройки мощности переменным аттенуатором VOA (EXFO LTB8) с помощью OADM (M) вводится в линию (SSMF 50 km). С использованием спектрально-селективного сплиттера (WDM) к линии подключены 4 лазера накачки ВКР-усилителя (*pump*), излучающие на длинах волн 1424.6, 1436.0, 1455.7, 1466.0 nm. Рамановское усиление сигнала происходит в 50 km катушке оптического волокна SSMF. Линейный резонатор, создающий спектрально-селективную обратную связь на длине волны 1561.42 nm (20 канал), образован парой мультиплексоров ввода/вывода (Optical Add-Drop Multiplexer, OADM) с фарадеевскими зеркалами, установленными перед и после волоконно-оптической линии (SSMF 50 km). Спектр излучения на выходе волоконно-оптической линии (SSMF 50 km), состоявшего из многоканального DWDM-сигнала и излучения стабилизирую-

щего лазера, измерялся с помощью анализатора оптического спектра (Optical Spectrum Analyzer, OSA) Anritsu MS9740A при его подключении через 1% ответвитель.

2. Результаты и обсуждение

2.1. Зависимость коэффициента усиления RAU от мощности лазера накачки

Дифференциальные КУ спектральных каналов по определению равны разности между мощностью канала при включенном ВКР-усилителе и выключенном ВКР-усилителе, выраженные в dB. Для дифференциальных коэффициентов усиления используется обозначение G_{on-off} . На рис. 2 приведены зависимости КУ от мощно-

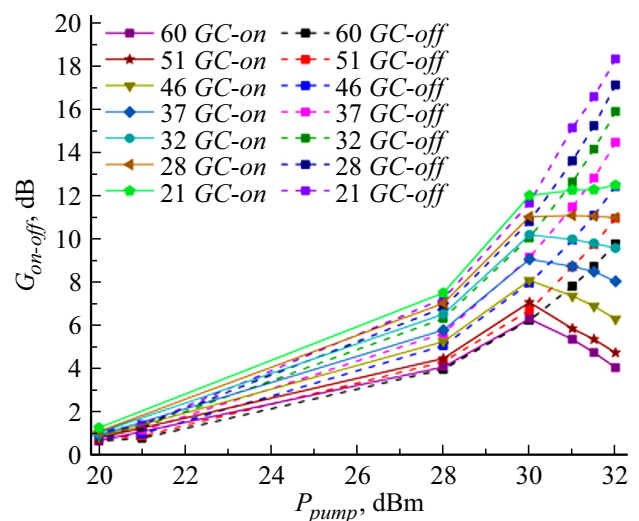


Рис. 2. Зависимости КУ (G_{on-off}) сигнальных каналов от мощности лазерной накачки P_{pump} при включенной (GC-on) и выключенной (GC-off) ОС.

Таблица 1. Коэффициенты усиления при отключении каналов

GC-off						
Включение	G_{60} , dB	G_{51} , dB	G_{46} , dB	G_{37} , dB	G_{32} , dB	G_{25} , dB
6 каналов	13.8	15.1	15.5	15.8	15.8	16.1
	ΔG_{60} , dB	ΔG_{51} , dB	ΔG_{46} , dB	ΔG_{37} , dB	ΔG_{32} , dB	ΔG_{25} , dB
3 канала	0.8	×	×	1.2	×	1.2
1 канал	×	×	×	1.9	×	×
GC-on						
	G_{60} , dB	G_{51} , dB	G_{46} , dB	G_{37} , dB	G_{32} , dB	G_{25} , dB
6 каналов	11.3	12.4	12.3	12.6	12.7	13.3
	ΔG_{60} , dB	ΔG_{51} , dB	ΔG_{46} , dB	ΔG_{37} , dB	ΔG_{32} , dB	ΔG_{25} , dB
3 канала	-0.1	×	×	0.4	×	0.2
1 канал	×	×	×	0.2	×	×

сти излучения накачки P_{pump} при включенной (GC-on) и отключенной (GC-off) ОС.

При мощности накачки RAU, обеспечивающей превышение порогового коэффициента усиления, запускается генерация на длине волны вне рабочего диапазона сигнальных каналов (канал 20, длина волны 1561.42 nm). В результате КУ на частоте генерации лазера стабилизируется на пороговом значении, определяемом потерями в резонаторе. Это позволяет управлять КУ с помощью переменного аттенюатора. Из графиков на рис. 2 видно, что ОС позволяет ограничить КУ при возрастающей мощности лазеров накачки. Излучение на длине волны генерации участвует в ВКР-процессах, его мощность влияет на КУ сигнала, что приводит к выраженной зависимости КУ коротковолновых каналов от мощности накачки. Данный процесс осложняет ОС RAU по сравнению с аналогичными методами стабилизации EDFA [33–36]. При этом чем ближе сигнальный канал к каналу генерации, тем лучше он стабилизируется по мощности накачки. Для каналов, более удаленных от канала генерации, сильнее выражен эффект перераспределения их мощности на канал генерации.

2.2. Зависимость коэффициента усиления RAU от входной мощности

Зависимость КУ RAU каждого канала G_i от суммарной входной мощности исследовалась путем выключения нескольких каналов и контролем мощности оставшихся. Перепады суммарной мощности входного сигнала в этом эксперименте составляли от 3 до 8 dB. В табл. 1 приведены КУ, когда включены все 6 каналов, а также изменения КУ относительно этих значений ΔG_i при выключении 3 и 5 каналов. Приведены значения для схем с включенной и отключенной оптической стабили-

зацией, выключенные каналы отмечены символом „×“ . Мощность накачки установлена на уровне 27 dBm.

Из таблицы видно, что при включении ОС коэффициенты усиления всех каналов уменьшаются в среднем на 2.9 dB, что вызвано истощением ВКР-накачки в процессе усиления излучения стабилизирующего лазера, мощность которого составила 5.8 dBm. ОС позволяет значительно уменьшить изменения КУ, вызванные колебаниями входной мощности: от 1.9 до 0.2 dB при уменьшении входной мощности на 8 dB. Таким образом, ОС обеспечивает стабилизацию коэффициентов усиления отдельных каналов при изменении входной мощности.

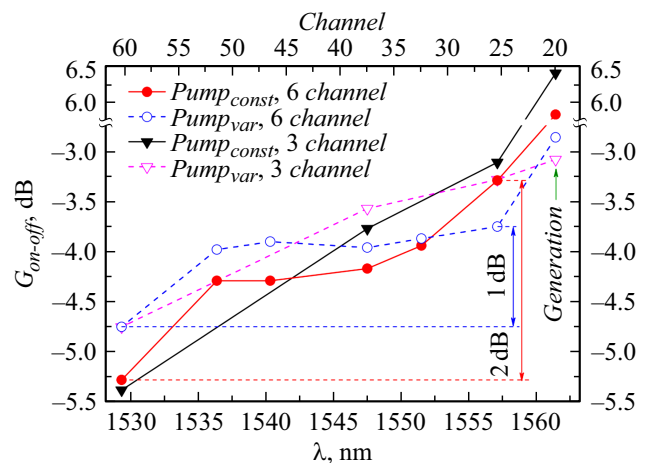


Рис. 3. Спектр мощностей сигнальных каналов при включенном ВКР-усилителе: $Pump_{const}$ — постоянная мощность накачки 27 dBm, $Pump_{var}$ — режим автоподстройки мощности накачки. Приведены спектры при 6 и 3 включенных сигнальных каналах (channels), отмечен 20-й канал генерации (Generation).

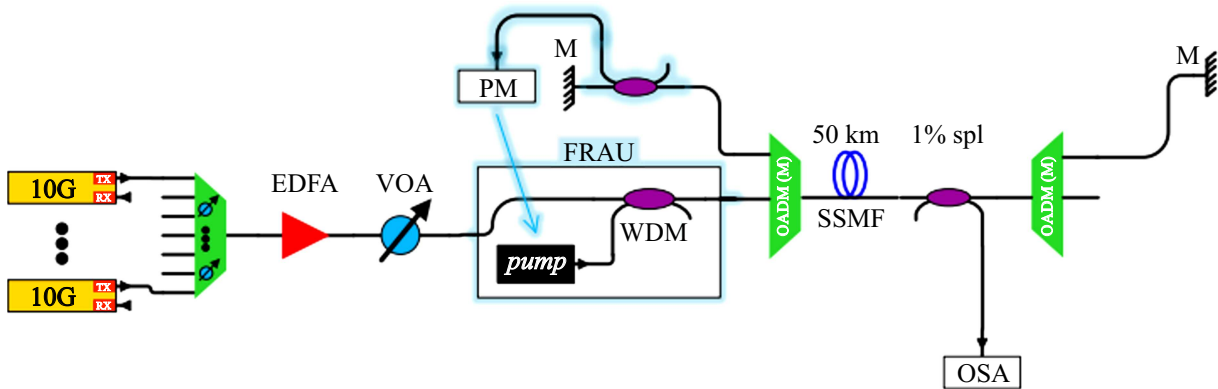


Рис. 4. Схема экспериментальной установки с возможностью стабилизации коэффициента усиления RAU по мощности генерации. 10G TX — каналы транспондера; MUX — мультиплексор; EDFA — сосредоточенный эрбиевый усилитель; VOA — переменный аттенуатор; FRAU — рамановский (ВКР) усилитель попутной накачки; М — фарадеевское зеркало; SSMF (Standard Singlemode Fiber) 50 km — стандартное одномодовое волокно, 50 km; 1% spl — оптический сплиттер 1/99%; OSA — анализатор оптического спектра; OADM (M/D) — мультиплексор/демультиплексор ввода/вывода; WDM — спектрально-селективный сплиттер; *pump* — лазеры накачки; PM (Power Meter) — измеритель мощности.

Таблица 2. Коэффициенты усиления при отключении каналов в режиме автоподстройки мощности накачки

Включение	G_{60}, dB	G_{51}, dB	G_{46}, dB	G_{37}, dB	G_{32}, dB	G_{25}, dB	P_{gen}, dBm	P_{pump}, dBm
6 каналов	11.8	12.7	12.7	12.8	12.8	12.8	-2.9	26
	$\Delta G_{60}, \text{dB}$	$\Delta G_{51}, \text{dB}$	$\Delta G_{46}, \text{dB}$	$\Delta G_{37}, \text{dB}$	$\Delta G_{32}, \text{dB}$	$\Delta G_{25}, \text{dB}$	P_{gen}, dBm	P_{pump}, dBm
3 канала	0	×	×	0.4	×	0.5	-3.1	25.9
1 канал	×	×	×	0.3	×	×	-2.9	25.7

2.3. Способ уменьшения вариаций перекоса спектра ВКР-усилителя с оптической стабилизацией КУ

На рис. 3 приведены спектры мощностей каналов после прохождения 50 km SSMF (расположение OSA на рис. 1) с включенным ВКР-усилителем в режиме ОС.

При отключенной ОС ВКР-усилитель вносит существенный перекося спектра исходного сигнала — 2.3 dB для шести каналов и 2.7 dB для трех каналов. Как видно на рис. 3, ОС при постоянной мощности накачки рамановского усилителя уменьшает перекося спектра до 2 dB для шести каналов и 2.3 dB для трех каналов.

Для уменьшения искажения спектра мощностей сигнальных каналов каналом генерации предложен алгоритм стабилизации коэффициента усиления RAU по мощности генерации. Модифицированная схема эксперимента приведена на рис. 4.

В исходную схему добавлен измеритель мощности PM (Power Meter), на который через оптический сплиттер выводится 1% мощности в канале генерации вблизи первого фарадеевского зеркала. Используя это значение, осуществляется автоматическая подстройка мощности в канале генерации вблизи порогового значения -3 dBm, что в среднем на 1 dB выше уровня сигнальных каналов. В режиме постоянной мощности накачки $P_{pump} = 27 \text{ dBm}$, мощность в канале генерации

составляла 5.8 и 6.4 dBm при включенных 6 и 3 каналах соответственно.

На рис. 3 спектры мощностей каналов в режиме автоподстройки мощности накачки обозначены $P_{pump, var}$. Видно, что в этом режиме неравномерность спектров уменьшается до 1 dB для 6 каналов и 1.5 dB для 3 каналов.

Зависимость коэффициента усиления RAU каждого канала G_i от входной мощности исследована аналогично режиму постоянной мощности накачки путем выключения нескольких каналов и контролем мощности оставшихся (табл. 2). В таблицу добавлены значения мощности в канале генерации P_{gen} и мощности накачки, полученные в режиме автоподстройки.

Из таблицы видно, что изменения КУ, вызванные колебаниями входной мощности, близки к значениям, полученным в режиме постоянной мощности накачки. В случае каналов 37 и 25 наблюдается превышение ΔG над значениями, полученными в режиме постоянной мощности накачки, на 0.1 и 0.3 dB соответственно. Это превышение мы связываем с подъемом коротковолновой части спектра вследствие уменьшения мощности канала генерации, что хорошо видно на рис. 3.

Таким образом, предложенный режим автоподстройки мощности накачки сохраняет преимущества чисто оптической стабилизации КУ, такие как быстрдействие и простота оптической схемы. При этом позволяет

уменьшить перекося спектра КУ каналом генерации, а также является более энергоэффективным, чем классический Gain Clamping в силу уменьшения мощности накачки RAU.

Заключение

Предложена оригинальная оптическая система стабилизации распределенного ВКР-усилителя, основанная на генерации вынужденного излучения в линейном резонаторе с фарадеевскими зеркалами. Показано, что ОС позволяет уменьшить вариации КУ при изменении мощности лазера накачки. Излучение на длине волны генерации участвует в ВКР-процессах, его мощность влияет на КУ сигнала, что приводит к выраженной зависимости КУ коротковолновых каналов от мощности накачки. Представленная ОС позволяет уменьшить изменения КУ с 1.9 dB в отсутствие ОС до 0.2 dB при включенной ОС. Показано, что ОС уменьшает неравномерность спектра сигналов, усиленных ВКР-усилителем. Также предложен алгоритм автоподстройки мощности накачки для достижения постоянной мощности генерации стабилизирующего лазера. Этот алгоритм позволяет уменьшить перекося спектра КУ каналом генерации и делает ОС более энергоэффективной.

Конфликт интересов

Авторы заявляют, что у них нет конфликта интересов.

Список литературы

- [1] A. Lubana, S. Kaur. *J. Nonlinear Opt. Phys. Mater.*, **5** (2023). DOI: 10.1142/S021886352350056X
- [2] Y. Akasaka, P. Palacharla, S. Takasaka, R. Sugizaki. *J. Lightwave Technol.*, **41** (3), 815 (2023). <https://opg.optica.org/jlt/abstract.cfm?URI=jlt-41-3-815>
- [3] Y. Wang, N.K. Thipparapu, D.J. Richardson, J.K. Sahu. *J. Light Technol.*, **39** (3), 795 (2021). <https://opg.optica.org/jlt/abstract.cfm?uri=jlt-39-3-795>
- [4] В.Н. Трешиков, В.Н. Листвин. *DWDM-системы* (Техносфера, М., 2021), 420 с.
- [5] Lubana Anurupa, Kaur Sanmukh, Puri Yugnanda. *Optical Fiber Technol.*, **53** (17), 102016 (2019). DOI: 10.1016/j.yofte.2019.102016
- [6] B. Ahuja, M.L. Meena. *Intern. J. Industrial Electron. Electr. Eng. (IJIEEE)*, **7** (10), 265 (2020).
- [7] F.M. Mustafa, A.F. Sayed, M.N. Aly. *Opt. Quant. Electron.*, **54** (471), 1 (2022). DOI: 10.1007/s11082-022-03876-5
- [8] В.А. Коньшев, А.В. Леонов, О.Е. Наний, Д.Д. Старых, В.Н. Трешиков, Р.Р. Убайдуллаев. *Квантовая электроника*, **52** (12), 1102 (2022). [V.A. Konyshev, A.V. Leonov, O.E. Naniy, D.D. Starykh, V.N. Treshchikov, R.R. Ubaydullaev. *Kvant. Elektron.*, **52** (12), 1102 (2022). DOI: <https://doi.org/10.3103/S1068335623160078>]
- [9] А.В. Леонов, О.Е. Наний, В.Н. Трешиков. *Прикладная фотоника*, **1** (1), 27 (2014).
- [10] S. Olonkins, I. Stankunovs, A. Alsevska, L. Gegere, V. Bobrovs. *Progr. Electromag. Res. Sympos. (PIERS)*, **8–11**, 3773 (2016). DOI: 10.1109/PIERS.2016.7735423
- [11] T. Zhang, X. Zhang, G. Zhang. *IEEE Photon. Technol. Lett.*, **17** (6), 1175 (2005). DOI: 10.1109/LPT.2005.846479
- [12] J. Putrina, S. Olonkins, V. Bobrovs, G. Ivanovs. *2017 Progress in Electromagnetics Research Symposium—Fall (PIERS—FALL)* (Singapore, 2017), p. 236–241. DOI: 10.1109/PIERS-FALL.2017.8293141
- [13] M.N. Islam. *Raman Amplifiers for Telecommunications 2, Sub-systems and Systems* (Springer, 2007), v. 90, 428 p.
- [14] C. Eadley, G.P. Agrawal. *Raman Amplification in Fiber Optical Communication Systems* (Academic Press, USA, 2005)
- [15] Y. Sun, A.K. Srivastava, J.L. Zyskind, J.W. Sulhoff, C. Wolf, R.W. Tkach. *Electron. Lett.*, **33** (4), 313 (1997). DOI: 10.1049/el:19970187
- [16] A.A.A. Bakar, M.A. Mahdi, M.H. Al-Mansoori, S. Shaari, A.K. Zamzuri. *Laser Phys.*, **19** (5), 1026 (2009). DOI: 10.1134/S1054660X09050259
- [17] S. Aozasa, H. Masuda, M. Shimizu, M. Yamada. *J. Lightwave Technol.*, **26** (10), 1274 (2008). DOI: 10.1109/JLT.2008.917338
- [18] T.C. Liang, S. Hsu. *Opt. Eng.*, **44** (11), 115001 (2005). DOI: 10.1117/1.2127928
- [19] H. Dai, J. Pan, C. Lin. *IEEE Photon. Technol. Lett.*, **9** (6), 737 (1997).
- [20] N. Vijayakumar, R. Sreeja. *Microwave Opt. Technol. Lett.*, **51**, 2156 (2009). DOI: 10.1002/mop.24554
- [21] A. Bianciotto, A. Carena, V. Ferrero, R. Gaudino. *IEEE Photonics Technol. Lett.*, **15**, 1351 (2003). DOI: 10.1109/LPT.2003.818267
- [22] J.-C. Dung, H.-Y. Cheng, Y.-S. Syu. *Opt. Eng.*, **49** (4), 045003 (2010). DOI: 10.1117/1.3386520
- [23] A. Ahmad, M.I. Md Ali, A.K. Zamzuri, R. Mohamad, M.A. Mahdi. *Microw. Opt. Technol. Lett.*, **48** (4), 721 (2006). DOI: 10.1002/mop.21455
- [24] S.S. Yam, F. An, E.S. Hu, M.E. Marhic, T. Sakamoto, L.G. Kazovsky, Y. Akasaka. *OSA Trends in Optics and Photonics*, **70**, ThB4 (2002).
- [25] Z. Chen, J. Ning, Q. Han. *Modern Phys. Lett. B*, **21** (20), 1307 (2007). DOI: 10.1142/S0217984907013596
- [26] M. Karásek, J. Kaňka, P. Honzátko, J. Radil. *Opt. Commun.*, **231** (1–6), 309 (2004). DOI: 10.1016/j.optcom.2003.11.042
- [27] G. Bolognini, F. Di Pasquale. *IEEE Photon. Technol. Lett.*, **16** (1), 66 (2004). DOI: 10.1109/LPT.2003.818928
- [28] H.S. Seo, J.T. Ahn, B.J. Park, W.J. Chung. *Opt. Lett.*, **33** (4), 327 (2008). DOI: 10.1364/OL.33.000327
- [29] G. Yandong, Q. Wen, Z. Xiang, S. Ping, L. Chao, C. Tee. *Summaries of Papers Lasers and Electro-Optics. CLEO'02. Technical Diges.*, **1**, 480 (2002). DOI: 10.1109/CLEO.2002.1034226
- [30] G. Sun, A. Lin, D. Hwang, Y. Chung. *Laser Phys.*, **18**, 1192 (2008). DOI: 10.1134/S1054660X08100149
- [31] H. Wei, Z. Tong, S. Jian. *Proc. SPIE, Optical Fibers and Passive Components*, **5279**, 73 (2004). DOI: 10.1117/12.521476
- [32] G.694.1: Spectral grids for WDM applications: DWDM frequency grid <https://www.itu.int/rec/T-REC-G.694.1-202010-I/en>
- [33] Y.-H. Lu, S. Chi. *Optics Commun.*, **229** (1–6), 317 (2004). DOI: 10.1016/j.optcom.2003.10.028
- [34] S.W. Harun, N. Tamchek, T.S. Teyo. *Indian J. Phys.*, **76B** (2), 103 (2002).
- [35] K. Inoue. *IEEE Photon. Technol. Lett.*, **11** (9), 1108 (1999). DOI: 10.1109/68.784203
- [36] А.Ю. Игуменов, С.Н. Лукиных, О.Е. Наний, В.Н. Трешиков. *Квантовая электроника*, **53** (6), 484 (2023). [A. Igumenov, S.N. Lukinykh, O. Naniy, V.N. Treshchikov. *Bull. Lebedev Phys. Institute*, **50** (S10), S1120 (2023). DOI: 10.3103/S1068335623220049]