

Math-Net.Ru

Общероссийский математический портал

В. С. Пикашов, Е. М. Корень, Установка для определения интегральной нормальной излучательной способности материалов с низкими коэффициентами теплопроводности, *ТВТ*, 1979, том 17, выпуск 4, 759–765

Использование Общероссийского математического портала Math-Net.Ru подразумевает, что вы прочитали и согласны с пользовательским соглашением

<http://www.mathnet.ru/rus/agreement>

Параметры загрузки:

IP: 18.97.14.82

11 декабря 2024 г., 21:09:01



УДК 536.2.083

УСТАНОВКА ДЛЯ ОПРЕДЕЛЕНИЯ ИНТЕГРАЛЬНОЙ НОРМАЛЬНОЙ ИЗЛУЧАТЕЛЬНОЙ СПОСОБНОСТИ МАТЕРИАЛОВ С НИЗКИМИ КОЭФФИЦИЕНТАМИ ТЕПЛОПРОВОДНОСТИ

Иикашов В. С., Корень Е. М.

Описана конструкция установки, в основу которой положен метод определения излучательной способности на движущемся образце. Проведен анализ погрешностей эксперимента и показаны пути их уменьшения. Измерена нормальная интегральная излучательная способность стали Х23Н18, песчано-глинистого сланца и сланцевой пыли в диапазоне температур 50–1030° С при нагреве и охлаждении.

Экспериментальное определение излучательной способности материалов с низкими коэффициентами теплопроводности классическими методами в большинстве случаев невозможно. Так, для измерения собственного излучения образца необходимо, чтобы исследуемая поверхность излучала в холодное абсолютно черное пространство [1]. Нагрев исследуемой поверхности образца с низкой теплопроводностью до высоких температур с противоположной стороны невозможен из-за большого градиента температуры по толщине и происходящего при этом разрушения образца.

В этой связи представляет интерес методика определения излучательной способности на движущемся образце [1], нагрев которого и измерение собственного излучения осуществляются с одной и той же стороны. Для исключения отраженного от объекта постороннего излучения на небольшом участке в месте измерения устанавливается холодный черный полуматный экран. Эта методика использовалась в ряде исследований, в том числе в работах для определения излучательных характеристик печных огнеупоров [2].

Основными недостатками известных установок, основанных на этом методе, являются селективное восприятие лучистого потока, обусловленное используемыми конструкциями радиометров и окон гляделок, а также искажение температурного поля по поверхности и объему образцов и трудности их изготовления, связанные с необходимостью наличия в образцах модели абсолютно черного тела. Кроме того, из-за требования цилиндрической формы образца невозможно исследовать такие материалы как насыпной слой частиц и т. п. Для теплового расчета промышленных агрегатов часто требуются данные по излучательной способности материалов в условиях их технологической обработки. Выделение различных газов, дыма и других веществ из образцов в таких установках приводит к значительным погрешностям измерений.

В предлагаемой конструкции установки сделана попытка исключить указанные выше недостатки.

Конструкция установки. В основу работы установки для определения интегральной нормальной излучательной способности $\epsilon_{\text{н}}$ материалов положена указанная выше методика измерений на движущемся образце. Установка предназначена для исследования материалов с низкими коэффициентами теплопроводности и низкой термостойкостью, например керами-

ки, ситаллов, разного рода покрытий, поверхностей с пористой структурой, слоя зернистого или волокнистого материала. На ней можно измерять излучательные характеристики материалов, резко изменяющих свои свойства с температурой и во времени: кирпича-сырца и керамики при сушке и обжиге в печи, дерева, угля и горных пород при пожарах в шахтах и т. п. Рабочий диапазон температур образца охватывает область 50—1050° С.

Принцип работы установки заключается в следующем (рис. 1). Исследуемый образец 1, представляющий собой диск диаметром 250 и толщиной 1—50 мм, располагается в непрерывно вращающейся чаше 2. Соосно с чашей над образцом с минимальным зазором закреплен цилиндрический ко-

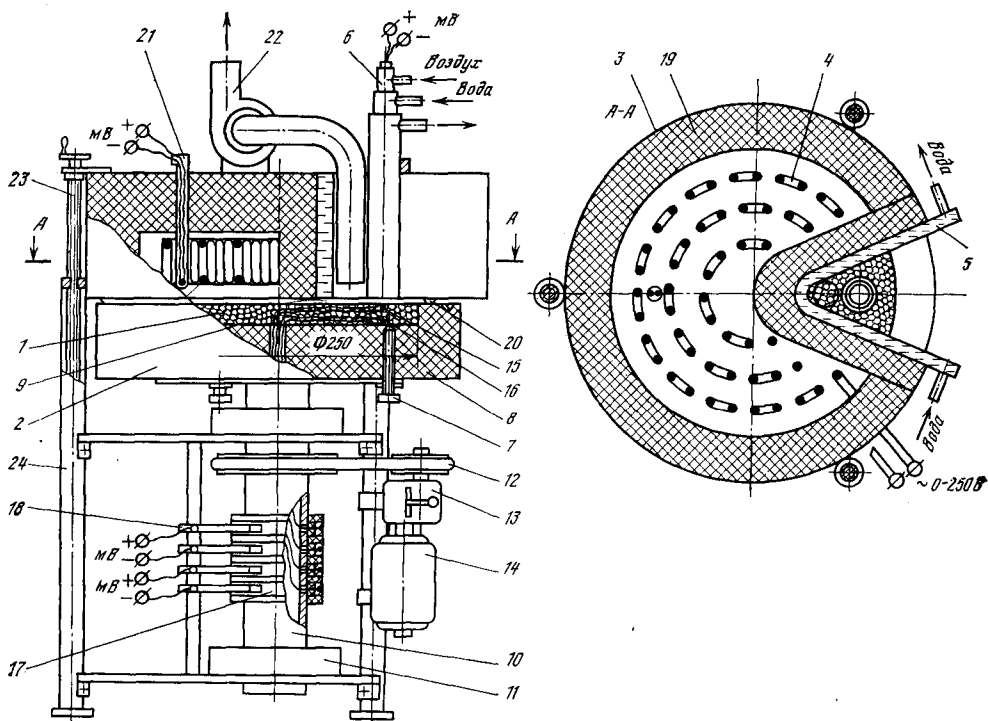


Рис. 1. Схема установки

роб, состоящий из большого сектора 3 с нагревателем 4 и меньшего сектора 5, с углом 45°, холодного и зачерненного изнутри. Благодаря вращению исследуемый материал приобретает постоянную температуру, усредненную между горячим и холодным сектором. Собственное излучение образца измеряется узкоугольным радиометром-зондом полного излучения 6 [3]. Ввиду отсутствия линз, зеркал и других прозрачных материалов на пути лучей от образца к приемнику излучения радиометр не искажает спектральный состав лучистого потока.

Так как образцы могут отличаться друг от друга по толщине, то для поддержания их и для юстировки положения исследуемой поверхности в верхней плоскости чаши предусмотрены три регулируемые по высоте ножки 7. После установки образца пространство между ним и стенками чаши засыпается слоем теплоизоляции 8, например, перлитового порошка, заподлицо с краями чаши. Ввиду хорошей теплоизоляции снизу и с боков нагрев образца по поверхности и по толщине происходит равномерно.

В случае измерения излучательной способности слоя сыпучего материала, последний помещается в круглый поддон 9 из жароупорной стали

типа Х23Н18. Уровень поддона, как и в случае твердого образца, поддерживается и регулируется ножками 7.

Чаша с образцом строго соосно соединена с полым валом 10, свободно вращающимся в подшипниках 11. Вал приводится в движение электромотором 12 через вариатор 13 и шкивную передачу 14. С помощью вариатора число оборотов чаши можно изменять от 5 до 100 об/мин.

Температура исследуемой поверхности измеряется термопарой 15. Контроль перепада температур по толщине образца осуществляется с помощью аналогичной термопары 16, расположенной под образцом. Концы обеих термопар выводятся внутри полого вала и припаиваются к медным посеребренным кольцам 17. Э.д.с., развиваемая термопарами, снимается щетками с серебряными контактирующими поверхностями 18 и регистрируется вторичным прибором.

Нагреватель 4 представляет собой проволочную спираль диаметром 1,5 мм из высокотемпературного сплава типа ОХ27Ю5А, имеющего максимальную рабочую температуру 1300° С. Спираль равномерно расположена в горизонтальном сечении горячего сектора и прикреплена к металлическому каркасу с помощью керамических подвесок. Температура нагревателя и, следовательно, образца регулируется изменением напряжения питания автотрансформатором от 0 до 250 В. Максимальная мощность установки 2 кВт.

Для уменьшения тепловых потерь теплопроводностью через стенки в окружающую среду и холодный сектор нагревательная камера изолирована слоем высокоглиноземистого пористого материала 19. Для снижения потерь тепла конвекций, обусловленных движением газов в зазоре между коробом и чашей, предусмотрен песочный затвор. Последний представляет собою треугольный выступ 20 в коробе, который как бы врежется в слой изоляционной засыпки в чаше.

Термопара 21 предназначена для контроля температуры в камере нагрева.

При сушке и обжиге ряда материалов происходит испарение влаги, выгорание и сублимация примесей, выделение газов и пыли. Чтобы исключить часть погрешностей измерения, связанных с попаданием этих веществ в радиометр и конденсацией на стенках холодного сектора, предусмотрен их отсос центробежным вентилятором 22. Скорость отсоса центробежного вентилятора регулируется изменением числа оборотов приводного двигателя и выбирается такой, чтобы не было заметного влияния на охлаждение образца и точность измерений. С этой же целью внутрь радиометра подается осушенный воздух со скоростью 3 л/мин.

Подъем и опускание нагревательной камеры при монтаже и смене образцов осуществляется винтовым подъемником 23, опирающимся на стойки 24.

В качестве вторичного прибора для регистрации э.д.с., развиваемой термопарой, используется потенциометр типа КСП-4. Катушка холодных спаев располагается в месте съема э.д.с. щетками с коллектора и термостатируется. Э.д.с., развиваемая радиометром, усиливается стандартным гальванометрическим усилителем типа И-37 и непрерывно записывается потенциометром того же типа с пределом измерений 0—100 мВ. При работе оба потенциометра работают синхронно с равной скоростью движения ленты. Через установленное время (10 или 15 мин) производится синхронизация лент и нанесение отметок времени. С помощью реле времени типа ВС-10 измерительные клеммы на потенциометрах замыкаются, стрелки потенциометров и записи на лентах на короткое время смещаются к нулю.

Значения температуры и соответствующего теплового потока считываются с ленты. Излучательная способность определяется по формуле

$$\epsilon_{in} = kE/\sigma_0(T_1^4 - T_2^4), \quad (1)$$

где E — э.д.с., развиваемая радиометром, мВ; k — градуировочный коэффициент радиометра, Вт/м² мВ; σ_0 — постоянная Стефана — Больцмана, равная 5,67 Вт/м² К⁴; T_1 и T_2 — температуры соответственно образца и радиометра, К.

Градуировка радиометра. Градуировка производилась по модели абсолютно черного тела (АЧТ), представляющей собою трубку из стали Х23Н18 с окисной пленкой на поверхности с внутренним диаметром 50 и длиной 800 мм. Стальная труба находилась в трубчатой электрической печи сопротивления, имеющей такую же длину и несколько больший диаметр внутреннего объема. С одной стороны трубы на расстоянии 250 мм от конца устанавливалась заглушка в виде диска из стали Х23Н18, на которую визируется радиометр. Для изоляции заглушки между нею и концом трубы равномерно по длине располагались еще четыре таких же диска. С другой стороны внутрь трубы на расстояние 150 мм вводился радиометр. Водоохлаждаемый корпус радиометра изолировался от модели АЧТ слоем каолиновой ваты толщиной 10 мм.

В качестве рабочего участка модели АЧТ принимался участок длиной 300 мм в середине трубы, характеризующийся равномерным температурным полем. Равномерность его проверялась тремя хромель-алюмелевыми термопарами, спай которых зачеканивались на конце рабочего участка, посредине трубы и в заглушке. Температура заглушки при градуировке измерялась образцовой платина-платинородиевой термопарой.

Согласно расчетам для цилиндрической модели АЧТ, изготовленной из стали Х23Н18 ($\epsilon \approx 0,75$), при отношении длины к диаметру равному шести, эффективная излучательная способность составляет 0,997 [4]. Радиометр градуировался в температурном диапазоне модели АЧТ 300—1200° С при нагреве и охлаждении печи.

Оценка погрешностей измерений и пути их уменьшения. Погрешность измерения ϵ_{in} на приведенной выше установке складывается из методических, инструментальных погрешностей и погрешностей модели.

Методические погрешности в данном случае имеют в основном систематический характер. Приведем анализ возникающих методических погрешностей и покажем пути их устранения.

Для исключения возможного влияния неизотермичности визируемого участка поверхности на точность измерения ϵ_{in} стенки холодного сектора расположены строго по радиусу. Поэтому время пребывания как в холодном, так и в горячем секторах всех точек образца будет одинаковым, за исключением небольшого участка, находящегося в середине нагревательной камеры, вне пределов визирования. Кроме того, спай термопары устанавливается в центре площадки визирования радиометра.

Методическая погрешность, вызванная градиентом температуры по толщине исследуемого материала, частично исключается путем введения поправок. С этой целью измеряется перепад температур по всей толщине образца и производится пересчет на толщину спаев термопары. Благодаря хорошей теплоизоляции образца эта поправка при температуре 1000° С не превышает 5°.

Занижение значений собственного теплового потока образца зависит от времени пребывания в холодном секторе, его теплофизических свойств и температуры. Для изучения влияния скорости вращения чаши на измеренный радиометром тепловой поток исследовались три материала при температуре ~1000° С: жароупорная сталь Х23Н18 с минимальной толщиной окалины, песчано-глинистый сланец и сланцевая пыль. В этих экспериментах подводимая мощность оставалась постоянной, а скорость вращения чаши изменялась от 5 до 100 об/мин. Как видно из рис. 2, зависимость относительной погрешности измерения $\delta\epsilon_{in}$ от скорости вращения чаши имеет экспоненциальный характер и различна для разных материалов. Температура, измеряемая зачеканенной в образце термопарой, в пределах указанных скоростей вращения оставалась постоянной вследствие

инерционности спая термопары, вторичного прибора и слоя исследуемого материала.

Для исключения задевания образцом при вращении чаши нагревательной камеры, стенка холодного сектора и радиометра, возможность которого особенно велика для материалов с неровной, грубо-шероховатой поверхностью, расстояние между этими элементами должно быть не менее 1–5 мм. При этом возникает дополнительная погрешность из-за преотраженного излучения, попадающего на образец из горячего сектора через образовавшуюся щель. Эта погрешность зависит от температуры в нагревательной камере, величины зазора, размеров холодного сектора и отражательной способности образца [5]. В результате аналитических расчетов и сравнительных измерений с различной величиной зазора получено, что в наихудших условиях, т. е. при температурах образца 1000°С и нагревательной камеры 1150°С, зазоре 5 мм и $\epsilon_{in}=0,2$, погрешность определения ϵ_{in} не превышает +1,5%.

Влияние выделяющихся при нагреве материалов водяных паров, углекислоты, дыма и т. п. на поглощение излучения от образца к приемнику радиометра исключается при соответствующей скорости отсоса газов вентилятором и продувки радиометра диатермичным газом.

Суммарная погрешность комплекта измерительной аппаратуры складывается из погрешностей: модели АЧТ — 0,3%, термопары — 0,3, радиометра — 0,5, усилителя И-37 — 0,3, потенциометра КСП-4 — 0,2–0,5, — и не превышает 2%.

Под погрешностью модели подразумевается погрешность, вызванная отклонением реальных характеристик объекта от его физической модели [6]. При определении теплофизических свойств материала к погрешностям модели следует также отнести то, что различные образцы одного и того же материала могут в большей или меньшей мере отличаться друг от друга вследствие различных трудно учитываемых факторов, например, времени и способа изготовления, условий хранения и пр. Такая погрешность возникает и в процессе проведения опытов и обуславливается различной скоростью или плавностью нагрева образца, воздушными потоками в помещении и т. д. Погрешность модели при определении излучательной способности носит случайный характер и для ряда материалов может иметь значения большие, чем погрешности инструментальные или методические.

Таким образом, на данной установке систематические методические погрешности, которые могут достигать больших значений, исключаются за счет соответствующих конструктивных решений и введения поправок. Суммарная погрешность измерения будет определяться только случайными погрешностями — методическими, инструментальными, модели. Для каждого материала она оценивается по разбросу опытных точек [7].

Измерение излучательной способности некоторых материалов. Опробование методики и проверка работы установки проводились на трех различных по своим свойствам материалах: жароупорной стали Х23Н18, песчано-глинистом сланце и сланцевой пыли.

Образец из стали Х23Н18 вырезали из товарного проката толщиной 5 мм. Поверхность листа гладкая, блестящая после горячей прокатки с последующим травлением кислотой согласно технологическим условиям изготовления. Заподлицо с рабочей поверхностью образца зачеканивался спай хромель-алюмелевой термопары размером 1 мм из термоэлектродов диаметром 0,5 мм.

Исследование излучательной способности стали проводилось в про-

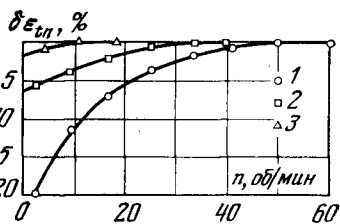


Рис. 2. Влияние числа оборотов образца на погрешность измерения интегральной нормальности излучательной способности при 1000°С: 1 — жароупорная сталь Х23Н18; 2 — песчано-глинистый сланец; 3 — сланцевая пыль

цессе нагрева до температуры 1030° С и естественного окисления образца с последующим охлаждением его до 5° С. Как видно из рис. 3, до температуры 550° С ϵ_{in} имеет низкое значение, слабо возрастают в пределах 0,35—0,42. При нагревании более 550° С вследствие естественного окисления образца ϵ_{in} скачкообразно возрастает до 0,8 и затем монотонно увеличивается при дальнейшем нагреве. Ввиду образовавшейся тонкой плотной окисной пленки сталь хорошо противостоит дальнейшей коррозии вплоть до 1100° С и имеет стабильные излучательные характеристики. При охлаж-

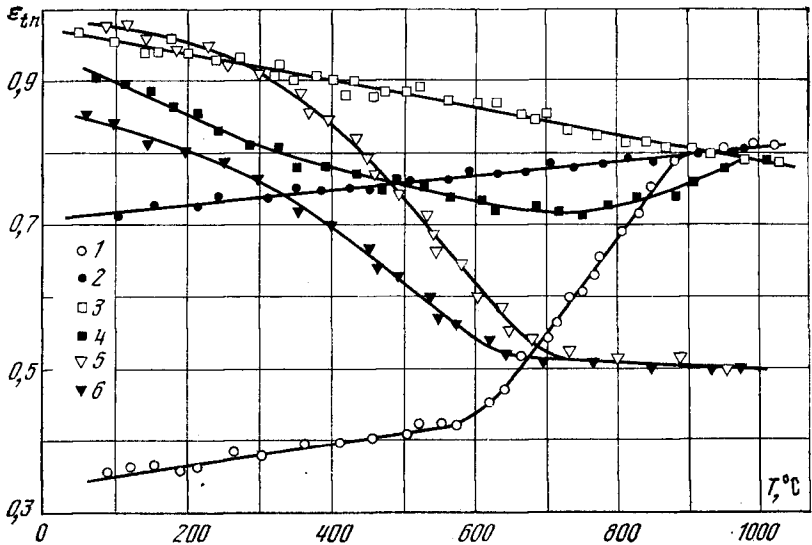


Рис. 3. Зависимость интегральной нормальной излучательности способности различных материалов от температуры: 1, 2 — жароупорная сталь X23H18; 3, 4 — песчано-глинистый сланец; 5, 6 — сланцевая пыль; 1, 3, 5 — нагрев; 2, 4, 6 — охлаждение

дении образца ϵ_{in} примерно линейно убывает от 0,82 до 0,72. При повторном нагреве и охлаждении окисленного образца эта зависимость ϵ_{in} от температуры остается стабильной.

Для расчета теплообмена между газами и стенками выработок при пожарах в шахтах, кондиционировании воздуха и в ряде других случаев следует знать излучательную способность горных пород. На установившемся определена ϵ_{in} одной из типичных пород средней твердости — песчано-глинистого сланца. Образец вырезался алмазными пилами на шахте «Никанор» (Донбасс) из глубины 330 м, он имел толщину ~40 мм, поверхность его была гладкой, серого цвета. Спай термопары располагался в отверстии на поверхности, электроды выводились через канавки по изотермической линии и замазывались раствором, состоящим из жидкого стекла и пыли образца. Скорость нагрева ~3 град/мин. При увеличении температуры выше 100° С из сланца испарялась влага и выгорали органические примеси. Излучательная способность образца монотонно падала от 0,98 до 0,78 в диапазоне 50—1030° С (рис. 3). После получасовой выдержки при 1030° С образец охлаждался с такой же скоростью, при этом ϵ_{in} сначала падала до 0,72 при 800° С, оставалась примерно постоянной до 600° С, а затем возрастала до 0,9 при 100° С. Все значения ϵ_{in} при охлаждении ниже, чем при нагреве. Это можно объяснить испарением влаги и выгоранием органических примесей. После охлаждения сланец имел светло-коричневый цвет с розоватым оттенком.

Сланцевая пыль приготавливалась из негорючих сланцев путем их помола. Такой сланцевой пылью обсыпают стенки горных выработок шахт для повышения зольности угольной пыли и предотвращения ее взрыва. Обычно слой сланцевой пыли достигает толщины 1 мм и стенки выработ-

ки имеют излучательную способность сланцевой пыли. В опытах слой пыли толщиной 1–1,5 мм наносился на подложку из стали Х23Н18 с зачеканенной термопарой. Во время нагрева ϵ_{tn} вначале плавно падала от 0,98 при 50°С до 0,91 при 300°С. Затем до 700°С падение ϵ_{tn} было более резким и далее шло незначительное снижение ее в пределах 0,52–0,5 при 1000°С. При охлаждении сланцевой пыли до 700°С зависимость ϵ_{tn} совпадает с полученной в процессе нагрева. С уменьшением температуры в интервале 700–50°С кривая ϵ_{tn} подобна полученной при нагреве, но проходит ниже на 10–20%. Для 50°С значение ϵ_{tn} равно 0,85. Причины необратимого характера зависимости ϵ_{tn} при нагреве и охлаждении такие же, как и у песчано-глинистого сланца.

Среднеквадратичная погрешность определения ϵ_{tn} составляет 7,5%.

Институт газа
Академии наук УССР

Поступила в редакцию
3 IV 1978

ЛИТЕРАТУРА

1. Спр. Излучательные свойства твердых материалов (под ред. А. Е. Шейндлина). «Энергия», 1974, стр. 471.
 2. Б. С. Мاستрюков, Н. П. Кузнецова, А. П. Шутов. В сб. Радиационный теплообмен в промышленных печах. «Металлургия», 1975, стр. 43.
 3. В. С. Пикашов, О. А. Геращенко, Л. С. Пиоро, Г. В. Рябченко. ТВТ, 7, № 2, 334, 1969.
 4. М. А. Брамсон. Инфракрасное излучение нагретых тел. «Наука», 1964, стр. 223.
 5. В. С. Пикашов, А. Е. Еринов, В. А. Клевчишкин. Измерительная техника, № 3, 58, 1978.
 6. В. И. Мудров, В. Л. Кушко. Методы обработки измерений. «Советское радио», 1976, стр. 192.
 7. С. Г. Рабинович. Погрешности измерений. «Энергия». Л., 1978, стр. 261.
-