

Общероссийский математический портал

Н. А. Афанасьев, В. М. Головизнин, В. Н. Семенов, А. М. Сипатов, С. С. Нестеров, Прямое моделирование термоакустической неустойчивости в газогенераторах по схеме «КАБАРЕ», *Матем. моделирование*, 2021, том 33, номер 2, 3–19

DOI: 10.20948/mm-2021-02-01

Использование Общероссийского математического портала Math-Net.Ru подразумевает, что вы прочитали и согласны с пользовательским соглашением

<http://www.mathnet.ru/rus/agreement>

Параметры загрузки:

IP: 18.97.14.90

24 марта 2025 г., 04:08:24



## ПРЯМОЕ МОДЕЛИРОВАНИЕ ТЕРМОАКУСТИЧЕСКОЙ НЕУСТОЙЧИВОСТИ В ГАЗОГЕНЕРАТОРАХ ПО СХЕМЕ «КАБАРЕ»

© 2021 г. *Н.А. Афанасьев<sup>1,2</sup>, В.М. Головизнин<sup>1,2</sup>, В.Н. Семенов<sup>3</sup>,  
А.М. Сипатов<sup>4</sup>, С.С. Нестеров<sup>4</sup>*

<sup>1</sup>МГУ имени М.В. Ломоносова

vmnaf@cs.msu.ru

<sup>2</sup>Институт прикладной математики им. М.В. Келдыша РАН

<sup>3</sup>Институт проблем безопасного развития атомной энергетики (ИБРАЭ) РАН

<sup>4</sup>ОДК-Авиадвигатель, Пермь

Работа выполнена при поддержке РФФ (грант 19-11-00104) в Институте прикладной математики им. М.В. Келдыша РАН.

DOI: 10.20948/mm-2021-02-01

Показано, что для нахождения условий возникновения термоакустической неустойчивости (вибрационного горения) в камерах сгорания газотурбинных двигателей можно использовать бездиссипативную схему КАБАРЕ. Распространение длинных волн в газодинамическом тракте достаточно точно описывается системой квазилинейных уравнений газовой динамики, осредненных по сечению. Численное моделирование динамики акустических возмущений и их взаимодействия с зоной горения (при наличии обратных связей) с использованием бездиссипативных разностных схем (прямого моделирования) представляет реальную альтернативу т.н. сетевым моделям низкого порядка, заменяющим акустический тракт (по аналогии с электрическими сетями переменного тока) на последовательность четырехполюсников или шестиполюсников. К преимуществам прямого моделирования можно отнести простоту учета геометрических факторов, нелинейных эффектов и возможность использования более реалистичных моделей горения.

В качестве примера использования прямого метода решена модельная задача о возбуждении звуковых колебаний в трубе при наличии тепловых источников (труба Рийке). Результаты продемонстрировали высокую точность метода в определении скорости роста неустойчивых мод, сравнимую с точностью результатов, получаемых по сетевым моделям низкого порядка.

Ключевые слова: термоакустика, вибрационное горение, балансно-характеристические методы, схема КАБАРЕ, труба Рийке.

## DIRECT SIMULATION OF THERMOACOUSTIC INSTABILITY IN GAS GENERATORS USING “CABARET” SCHEME

*N.A. Afanasiev<sup>1,2</sup>, V.M. Goloviznin<sup>1,2</sup>, V.N. Semenov<sup>3</sup>, A.M. Sipatov<sup>4</sup>, S.S. Nesterov<sup>4</sup>*

<sup>1</sup>Lomonosov Moscow State University

<sup>2</sup>Keldysh Institute of Applied Mathematics RAS

<sup>3</sup>IBRAE RAS

<sup>4</sup>UEC-Aviadvigatel, Perm

It is shown that it is possible to use the non-dissipative CABARET scheme to find the conditions for the occurrence of thermoacoustic instability (vibrational combustion) in the combustion chambers of gas turbine engines. The propagation of long waves in the gas-dynamic channel is described quite accurately by a system of quasilinear equations of gas dynamics, averaged over the cross section. Numerical modeling of the dynamics of acoustic disturbances and their interaction with the combustion zone (in the presence of feedbacks) using non-dissipative difference schemes (direct modeling) is a real alternative to the so-called low-order network models that replace the acoustic channel (by analogy with AC power grids) with a sequence of four-port or six-port networks. The advantages of direct modeling include the simple accounting for geometric factors, nonlinear effects, and the possibility of using more realistic combustion models.

As an example of using the direct method, a model problem of the excitation of sound vibrations in a tube in the presence of heat sources (Rijke tube) is solved. The results demonstrated the high accuracy of the method in determining the growth rate of unstable modes, comparable to the accuracy of the results obtained using low-order network models.

Keywords: thermal acoustics, vibration combustion, balance-characteristic methods, CABARET scheme, Rijke tube.

## 1. Введение

При проектировании газовых турбин нового поколения в первую очередь преследуются две цели – повышение их энергетической эффективности и снижение выбросов  $NO_x$  (закиси азота). Большинство газовых турбин, производимых сегодня, имеют камеры сгорания класса *DLE* (*Dry Low Emission*) для соответствия нормам выбросов. Такие камеры работают в основном на предварительно перемешанных бедных смесях, в которых условия для развития термоакустической неустойчивости возникают гораздо чаще, чем в обычных камерах сгорания.

Термоакустическая неустойчивость (вибрационное горение) является крайне нежелательным явлением, обусловленным взаимодействием акустического поля с процессом горения. Это взаимодействие может привести к самоподдерживающимся колебаниям большой амплитуды, которые сокращают эксплуатационный ресурс изделия и могут вызвать повреждение газовой турбины. Задача прогнозирования термоакустической неустойчивости на различных режимах работы газовой турбины на проектном уровне является крайне актуальной. Ее важность в будущем будет только возрастать

в связи с неизбежным ужесточением норм на выбросы и повышением требований к экономичности.

Основным методом, используемым для исследования неустойчивости горения, в настоящее время является инженерный подход сетевых термоакустических моделей низкого порядка, аналогичный подходу к описанию электрических цепей [1-3]. Двумерные и трехмерные *LES* и *DNS* – модели в силу их затратности используются лишь для моделирования особо сложных участков турбин или непосредственно области горения газа [4-8], и их результаты впоследствии используются в более простых моделях.

При инженерном описании акустический тракт представляют в виде сети акустических элементов, которые соответствуют различным компонентам системы, например, устройствам подачи топлива и воздуха, горелке и пламени, камере сгорания, каналам охлаждения и т.д. Элементы в такой сети представляют собой четырехполюсники или шестиполусники (матрицы перехода), связывающие акустическое давление и акустические пульсации скорости (в случае шестиполусников еще и пульсации энтропии) на входе и выходе как функции частоты и амплитуды (в линейном случае только частоты). Для самых простых из этих элементов соответствующие функциональные выражения матриц перехода могут быть получены аналитически. Элементы сложной формы (например, участки конического расширения тракта) зачастую приходится разбивать на множество коротких участков постоянного радиуса, что сильно усложняет модель. Так делается, например, в широко используемом открытом пакете *OSCILOS* [9]. Кроме того, для анализа термоакустической неустойчивости требуется предварительный расчет стационарного распределения газодинамических параметров вдоль рассматриваемого тракта.

Наиболее тонким моментом при использовании сетевых термоакустических кодов является интеграция в модель процесса горения. Для этого на границе между элементами, где находится плоская область горения, задается функция отклика пламени на акустические воздействия. Для определения этой функции приходится использовать «тяжелые» *CFD* коды, основанные на *LES*-алгоритмах или результаты натурных измерений. Теорию и примеры использования такого подхода можно найти, например, в публикациях [10-14]. При этом наличие неплоской области горения в тракте вызывает дополнительные трудности и требует использования более сложных моделей горения [15].

В данной статье рассматривается метод анализа термоакустической неустойчивости камер сгорания, основанный на прямом решении нестациона-

нарной системы гиперболических уравнений газовой динамики в квазиодномерном приближении с помощью хорошо зарекомендовавшей себя бездиссипативной балансно-характеристической схемы КАБАРЕ [16]. Такой подход позволяет учитывать геометрические детали, которые не могут быть представлены сетевыми моделями, при этом не требует большого количества времени и ресурсов и может быть реализован на персональном компьютере. Использование схемы КАБАРЕ для решения поставленной задачи возможно благодаря ее бездиссипативности: неустойчивые гармоники не демпфируются схемной вязкостью и могут быть детектированы после их выделения из решения. Кроме того, в отличие от сетевых моделей, при использовании предлагаемого метода нет необходимости в расчете матриц перехода и функций отклика пламени, автоматически учитываются нелинейные эффекты.

Предлагаемый метод верифицируется на классической задаче о трубе Рийке, результаты расчетов сравниваются с результатами, полученными с помощью открытого пакета сетевой модели *OSCILOS*.

## 2. Математическая модель акустического тракта

Рассмотрим течение идеального газа в канале с тепловыделением. Допустим, что канал имеет переменное сечение и поперечные размеры канала много меньше его длины. Течение в канале описывается уравнениями

$$\frac{\partial \rho S}{\partial t} + \frac{\partial(\rho u S)}{\partial x} = 0, \quad (1)$$

$$\frac{\partial \rho u S}{\partial t} + \frac{\partial(\rho u^2 S + P \cdot S)}{\partial x} - P \frac{\partial S}{\partial x} = 0, \quad (2)$$

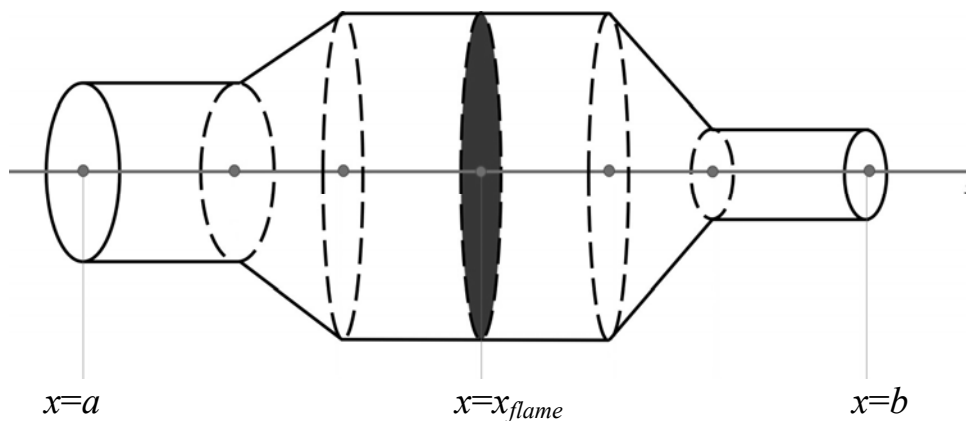
$$\frac{\partial \rho E S}{\partial t} + \frac{\partial(\rho E u S + P u S)}{\partial x} = S(x, t) q, \quad (3)$$

$$x \in [a, b], \quad t \in [0, T_{end}].$$

Здесь  $\rho(x, t)$  – плотность газа,  $u(x, t)$  – продольная составляющая скорости,  $E(x, t)$  – полная удельная энергия,  $E = 0.5u^2 + \varepsilon$ ,  $\varepsilon(x, t)$  – удельная внутренняя энергия,  $S(x, t)$  – площадь поперечного сечения канала,  $q = q(p, u, x, t)$  – мощность теплового источника,  $P = (\gamma - 1)\rho\varepsilon$  – давление,  $\gamma$  – показатель адиабаты. Система уравнений (1)–(3) дополняется граничными и начальными условиями.

Будем считать, что область тепловыделения имеет нулевую толщину (рис.1). Такое допущение обычно используется в т.н. инженерных (сетевых)

моделях низкого порядка. Зависимость мощности тепловыделения от давления и скорости потока задается т.н. «моделями горения», формирующими обратную связь тепловыделения с газодинамическими параметрами.



**Рис.1.** Осесимметричный канал с плоской областью горения.

Термоакустическая неустойчивость (вибрационное горение) возникает в случае наступления резонанса газодинамических колебаний с колебаниями тепловыделения в пламени. В инженерных методах поиска условий резонанса параметры установившегося течения считаются известными и рассматриваются только акустические колебания на его фоне с заданной частотой. Канал в этом случае представляет собой волновод и называется акустическим трактом. Возмущения скорости в акустической волне можно при этом уподобить силе тока, а возмущения давления – напряжению в электрической сети. При таком подходе акустический тракт приближается акустической сетью – разбивается на элементы с однородными свойствами, каждый из которых представляется четырехполюсником (иногда, при учете энтропии, шестиполюсником) с заданными параметрами. Параметры пассивных четырехполюсников (при отсутствии источников тепла) вычисляются, как правило, теоретически. Параметры активных четырехполюсников (с источниками тепла) задаются как идеализированные модели или находятся из дорогостоящих экспериментов. Эти параметры могут быть также определены из прямого численного моделирования камеры сгорания, что находится на пределе вычислительных возможностей современных компьютеров.

Поиск режимов вибрационного горения с использованием инженерных моделей низкого порядка сводится к нахождению собственных частот акустической сети с активными элементами и величин их инкрементов. Достоинством такого подхода является отсутствие паразитной диссипации и дисперсии, свойственных разностным схемам. К недостаткам можно отнести большую погрешность вычисления передаточных функций для элементов сети со сложной геометрией и моделирование источников тепла бесконечно

тонкими поверхностями, что существенно снижает достоверность получаемых результатов.

Альтернативой акустическим сетям является использование разностных схем с улучшенными диссипативными и дисперсионными свойствами.

### 3. Балансно-характеристическая схема КАБАРЕ

Область акустического тракта – отрезок  $x \in [a, b]$  – покроем, вообще говоря, неравномерной расчетной сеткой

$$\omega_h = \{a = x_0 < x_1 < \dots < x_{N-1} < x_N = b, \quad x_{i+1} - x_i = h_{i+1/2}\}, \quad (4)$$

где  $h_{i+1/2} > 0$  – шаги сетки по пространству. На оси времени  $t$  введем в общем случае неравномерную сетку:

$$\omega_\tau = \{0 = t_0 < t_1 < \dots < t_{K-1} < t_K = T_{end}, \quad t_{n+1} - t_n = \tau_n\}, \quad (5)$$

где  $\tau_n, n = \overline{0, K-1}$  – шаги по времени.

В схеме КАБАРЕ используется три типа сеточных функций:  $\varphi(x_i, t_n) \approx \varphi_i^n$  – сеточные функции, заданные в узлах сетки  $\omega_h \times \omega_\tau$  (“потокосые переменные”);  $\psi(x_{i+1/2}, t_n) \approx \psi_{i+1/2}^n$  – сеточные функции, заданные в центрах пространственных ячеек на “целых” слоях по времени (“консервативные переменные”);  $\xi(x_{i+1/2}, t_{n+1/2}) \approx \xi_{i+1/2}^{n+1/2}$  – сеточные функции, заданные в центрах пространственно-временных ячеек. Для системы уравнений (1)–(3) схему КАБАРЕ запишем в виде:

*Фаза 1* (уравнения баланса):

$$\frac{(\tilde{\rho}S)_c - (\rho S)_c}{\tau_n / 2} + \frac{(\rho u S)_R - (\rho u S)_L}{h_c} = 0, \quad (6)$$

$$\frac{(\tilde{\rho} \tilde{u} S)_c - (\rho u S)_c}{\tau_n / 2} + \frac{(\rho u^2 S)_R - (\rho u^2 S)_L}{h_c} + \frac{S_R + S_L}{2} \cdot \frac{P_R - P_L}{h_c} = 0, \quad (7)$$

$$\frac{(\tilde{\rho} \tilde{E} S)_c - (\rho E S)_c}{\tau_n / 2} + \frac{(\rho u E S)_R - (\rho u E S)_L}{h_c} + \frac{(P u S)_R - (P u S)_L}{h_c} = (q S)_c. \quad (8)$$

*Фаза 2* (вычисление потокосых переменных):

$$\hat{P}_i = \left[ (\hat{R}_i - \hat{Q}_i) / (\tilde{G}_{i-1/2} + \tilde{G}_{i+1/2}) \right]^{2\gamma/(\gamma-1)}, \quad (9)$$

$$\hat{u}_i = \hat{Q}_i + \tilde{G}_{i+1/2} \left[ \hat{P}_i \right]^{(\gamma-1)/(2\gamma)}, \quad \hat{\rho}_i = \left[ \hat{P}_i / \hat{I}_i \right]^{1/\gamma},$$

где

$$\hat{R}_R = 2\tilde{R}_c - R_L; \quad \hat{Q}_L = 2\tilde{Q}_c - Q_R; \quad \hat{I}_R = 2\tilde{I}_c - I_L, \quad (10)$$

$$R_* = u_* + \tilde{G}_c (P_*)^{(\gamma-1)/2\gamma}, \quad Q_* = u_* - \tilde{G}_c (P_*)^{(\gamma-1)/2\gamma}, \quad (11)$$

$$I_* = p_* / (\rho_*)^\gamma, \quad \tilde{G}_c = 2\sqrt{\gamma} (\tilde{I}_c)^{1/2\gamma} / (\gamma - 1).$$

Фаза 3(уравнения баланса):

$$\frac{(\hat{\rho}S)_c - (\tilde{\rho}S)_c}{\tau_n / 2} + \frac{(\hat{\rho}\hat{u}S)_R - (\hat{\rho}\hat{u}S)_L}{h_c} = 0, \quad (12)$$

$$\frac{(\hat{\rho}\hat{u}S)_c - (\tilde{\rho}\tilde{u}S)_c}{\tau_n / 2} + \frac{(\hat{\rho}\hat{u}^2S)_R - (\hat{\rho}\hat{u}^2S)_L}{h_c} + \frac{S_R + S_L}{2} \cdot \frac{\hat{P}_R - \hat{P}_L}{h_c} = 0, \quad (13)$$

$$\frac{(\hat{\rho}\hat{E}S)_c - (\tilde{\rho}\tilde{E}S)_c}{\tau_n / 2} + \frac{(\hat{\rho}\hat{E}S)_R - (\hat{\rho}\hat{E}S)_L}{h_c} + \frac{(\hat{P}\hat{u}S)_R - (\hat{P}\hat{u}S)_L}{h_c} = (\hat{q}S)_c \quad (14)$$

Здесь использована смешанная буквенно–индексная форма записи, в которой приняты следующие часто используемые обозначения:

$$f^{n+1} \Leftrightarrow \hat{f}, \quad f^{n+1/2} \Leftrightarrow \tilde{f}, \quad f_R \Leftrightarrow f_{i+1}, \quad f_L \Leftrightarrow f_i, \quad f_c \Leftrightarrow f_{i+1/2},$$

$$f_* \Leftrightarrow f_R^*, \quad f_c^*, \quad f_L^*, \quad f_*^n, \quad f_*^{n+1/2}, \quad f_*^{n+1}.$$

Уравнения для второй фазы алгоритма (9)–(11) приведены для дозвуковых течений ( $u_{sound} > u > 0$ ), когда в каждый узел  $(x_i, t_n)$  пространственно-временной сетки приходит один инвариант  $R$  и один инвариант  $I$  из левой ячейки, и один инвариант  $Q$  из правой ячейки. Кроме того, значения инвариантов, полученные во время второй фазы (10), монотонизируются по принципу максимума [17].

Шаг по времени  $\tau_n$  определяется перед началом первой фазы при заданном числе Куранта-Фридрихса-Леви ( $CFL$ ) исходя из равенства:

$$\tau_n = CFL \cdot \min_i (h_c / \lambda_c), \quad \lambda_c = u_c + \sqrt{\gamma P_c / \rho_c}. \quad (15)$$

Схема (6)–(15) обладает вторым порядком аппроксимации как по времени, так и по пространству, является явной и имеет минимальный вычислительный шаблон в одну ячейку. Кроме того, при отключенной процедуре монотонизации схема обладает свойством бездиссипативности (временной обратимости), то есть эта схема не привносит в модель дополнительную схемную вязкость. При расчете акустических задач процедура монотонизации, как правило, не задействуется, что позволяет получать близкие к точным частоты и инкременты роста собственных колебаний тракта.



#### 4. Модели горения

Эффект термоакустической неустойчивости возможен лишь при наличии в модели обратной связи, а именно зависимости мощности нагрева  $q$  от газодинамических параметров потока. Данная зависимость, вообще говоря, является нелинейной, причем для сложных случаев горения топливных смесей аналитический вид зависимости неизвестен и доступны лишь экспериментальные данные. В подходе сетевых моделей учет нелинейности достаточно проблематичен, и чаще всего используются простые линейные и полиномиальные модели, коэффициенты которых подбираются по экспериментальным данным. Преимуществом использования схемы КАБАРЕ (6) – (15) в данном случае является естественный учет нелинейности мощности нагрева  $q$  в первой (8) и третьей (14) фазах алгоритма.

Остановимся на двух «моделях горения», которые часто используются в модельных задачах о течении газа в канале, нагреваемом металлической сеткой, по которой пропущен электрический ток. Предполагается, что мощность нагрева зависит лишь от скорости потока:  $q = q(u)$ .

В случае нагрева газа металлической сеткой источник тепла можно считать бесконечно тонким, т.е.

$$q = q_{loc}(t, u)\delta(x - x_{flame}). \quad (16)$$

В разностном случае этот источник будем считать равномерно размазанным по расчетной ячейке, в которой он находится.

$$q_{i+1/2}^n = \begin{cases} (q_{loc})^n / h_c, & \text{если } x_i \leq x_{flame} < x_{i+1}, \\ 0, & \text{иначе.} \end{cases} \quad (17)$$

Простейшая линейная модель теплового источника с запаздыванием, т.н.  $n - \tau$  модель, имеет вид:

$$q_{loc}(t, u) / \bar{q}_{loc} = \xi u(t - \tau_{del}) / \bar{u}. \quad (18)$$

Здесь  $\bar{q}_{loc}$  – среднее значение удельной мощности выделяемого тепла,  $\bar{u}$  – среднее значение скорости потока, набегающего на плоскость горения/выделения тепла,  $\xi$  – коэффициент изменения амплитуды колебаний,  $\tau_{del}$  – время задержки.

В схеме КАБАРЕ модель (18) включается в уравнение энергии на первой и третьей фазах (8), (14) следующим образом:

$$(q_{loc})^n / \bar{q}_{loc} = \xi u_{i_f+1/2}^{(t_n - \tau_{del})} / \bar{u}. \quad (19)$$

Здесь  $u_{i_f+1/2}^{(t_n-\tau_{del})}$  – интерполированное по предыдущим шагам по времени отстающее на  $\tau_{del}$  значение скорости:

$$u_{i_f+1/2}^{(t_n-\tau_{del})} = \frac{t_n - \tau_{del} - t_j}{\tau_j} u_{i_f+1/2}^{j+1} + \frac{t_{j+1} - t_n + \tau_{del}}{\tau_j} u_{i_f+1/2}^j, \quad (20)$$

$$t_j \leq t_n - \tau_{del} < t_{j+1}.$$

При построении нелинейной модели источника тепла с запаздыванием исходят из следующих соображений. Известно, что при нагреве потока газа проволочной сеткой мощность выделяемого тепла должна быть пропорциональна квадратному корню из числа Рейнольдса, которое, в свою очередь, пропорционально скорости потока [18]. Исходя из этого, нелинейную модель определяют как

$$q_{loc}(t, u) / \bar{q}_{loc} = \sqrt{u(t - \tau_{del}) / \bar{u}}. \quad (21)$$

## 5. Моделирование термоакустической неустойчивости

Поиск неустойчивых мод начинается с расчета фонового течения – стационарного решения уравнений (1)–(3) при заданных граничных условиях. Для этого проводится расчет по схеме КАБАРЕ (6)–(15) с достаточно произвольными начальными данными, до выхода на стационар при фиксированном  $q$ . На этом этапе в решении могут появляться слабые и сильные разрывы, и для их аккуратного разрешения требуется нелинейная коррекция потоков. При неотражающих граничных условиях на правой границе области начальные возмущения, в конце концов, сносятся и формируется стационарное течение. Для ускорения выхода на стационар можно добавлять в схему искусственную диссипацию в форме диссипатора Паниковского [19].

После того как стационарное течение рассчитано, блок нелинейной коррекции и диссипатор Паниковского отключаются и в решение добавляется небольшой по амплитуде «белый шум». Далее ведется расчет по бездиссипативной схеме (6)–(15) с учетом зависимости  $q(u, P)$  и неустойчивые моды, если они есть, в результате роста выделяются на фоне белого шума.

Известно, что термоакустической неустойчивости более всего подвержены низкочастотные гармоники с длиной волны порядка размеров акустического тракта [18]. Для ускорения выделения неустойчивой моды в качестве начальных условий можно задать волновой пакет только из низких гармоник.

## 6. Тестовые расчеты

Для верификации метода рассмотрим задачу о генерации звука в откры-

той с обеих концов трубе постоянного сечения с различным расположением источника тепловыделения (труба Рийке), имеющую аналитическое решение.

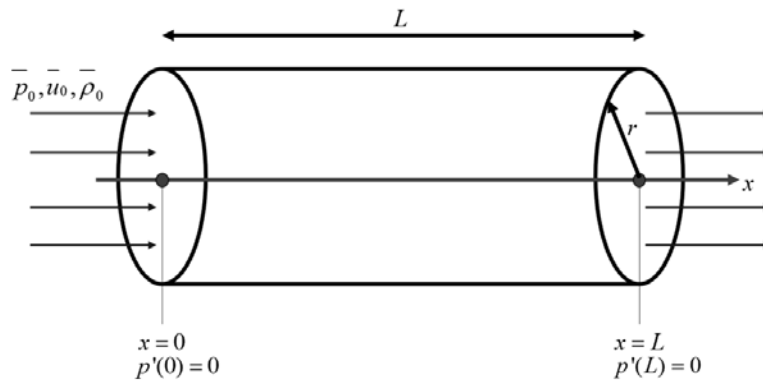
Длина трубы  $L = 1 \text{ м}$ , величина радиуса не имеет значения, лишь бы он был много меньше длины трубы. Пусть на вход в трубу подается поток воздуха со следующими параметрами:

$$\bar{p}_0 = 101324 \text{ Па}, \quad \bar{u}_0 = 3.408635 \text{ м/с}, \quad \bar{\rho}_0 = 1.2 \text{ кг/м}^3, \quad \bar{T}_0 = 294.50649 \text{ К}. \quad (22)$$

На концах трубы будем считать заданными граничные условия открытых концов:

$$\begin{aligned} P(0, t) &= P(0, t_0) \Rightarrow \delta P(0, t) = 0; \\ P(L, t) &= P(L, t_0) \Rightarrow \delta P(L, t) = 0. \end{aligned} \quad (23)$$

В качестве начальных условий зададим параметры (22) во всей трубе. Схематически рассматриваемая труба изображена на рис.2.



**Рис.2.** Прямая труба с открытыми концами и потоком газа, движущимся слева направо.

Введем в трубе ось координат, проходящую вдоль трубы через центры сечений трубы:  $x \in [0, 1]$ ,  $[x] = m$ . Плоскую область нагрева газа (горячую сетку) расположим в плоскости с координатой  $x = x_{flame}$ . Нагрев в этой области характеризуется параметром относительного перепада температуры газа, проходящего через плоскость выделения тепла  $\theta = (\bar{T}_1 - \bar{T}_0) / \bar{T}_0$ . Здесь  $\bar{T}_0$  – стационарное значение температуры газа слева от области нагрева,  $\bar{T}_1$  – справа.

Источник тепла будем предполагать зависящим только от скорости набегающего потока газа:  $q = q(u)$ . Чтобы провести сравнение с результатами по пакету *OSCILOS*, в качестве модели горения выберем линейную модель  $n-\tau$  (18) со следующими коэффициентом изменения амплитуды колебаний  $\xi$  и задержкой по времени  $\tau_{del}$ :

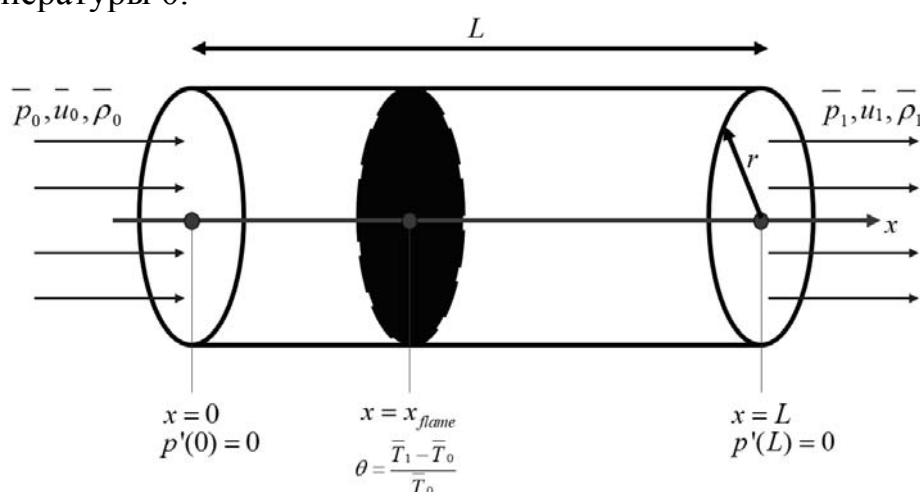
$$\xi = 0.5, \quad \tau_{del} = 0.0014506. \quad (24)$$

Время запаздывания подобрано таким образом, чтобы для случая  $x_{flame} = 0.25$  выполнялось  $2\pi\tau_{del}f_1 \approx \pi/2$  ( $f_1$  – низшая частота рассматриваемой

трубы Рийке), что соответствует максимально возможному росту низшей гармоники. Схематически рассматриваемая труба с плоской областью выделения тепла изображена на рис.3.

Рассмотрим 3 серии расчетов для трубы Рийке:

- без источников тепла;
- с фиксированным перепадом температуры  $\theta$  и разными положениями области нагрева  $x_{flame}$ ;
- с фиксированным положением области нагрева  $x_{flame}$  и разными перепадами температуры  $\theta$ .



**Рис.3.** Прямая труба с открытыми концами, потоком газа, движущимся слева направо, и плоской областью подогрева.

Все расчеты по разностной схеме КАБАРЕ выполнялись с постоянным шагом по времени, соответствующем  $CFL = 0.5$  на 90 расчетных ячейках. Сравнение с аналитическими решениями и результатами сетевой модели *OSCILOS* проводилось по значениям нижних собственных частот задач и соответствующим им инкрементам роста.

**6.1. Прямая труба без области нагрева газа.** В данной задаче акустические колебания не затухают и не развиваются, причем известны точные значения собственных частот системы:

$$f_n = \pi n / [L(1 + \overline{M}_0^2)], \quad n = 1, 2, \dots, \quad (25)$$

где  $\overline{M}_0$  – среднее число Маха входного потока.

В табл.1 приведены результаты вычисленных по схеме КАБАРЕ и с помощью пакета *OSCILOS* нижних комплексных частот и их сравнение с аналитическим решением (25).

Из результатов, приведенных в табл.1, видно, что ошибка в определении схемой КАБАРЕ собственной частоты на несколько порядков меньше

ошибки по коду *OSCILOS*. Ошибка в инкременте роста также пренебрежимо мала. Отметим, что схема КАБАРЕ бездиссипативна, и в отсутствие источника тепла акустические колебания не затухают и могут существовать сколь угодно долго. Ошибка в представленном инкременте роста обусловлена лишь приближенностью метода его выделения.

**Таблица 1.** Нижние комплексные частоты для теста без источника тепла.

	Собственная частота	Инкремент роста
Решение по коду <i>OSCILOS</i>	171.9963 Гц	$-5.2329 \cdot 10^{-14} c^{-1}$
Решение по схеме КАБАРЕ	171.8909 Гц	$-4.5 \cdot 10^{-10} c^{-1}$
Аналитическое решение	171.8924769 Гц	$0 c^{-1}$
Относительная ошибка <i>OSCILOS</i>	0.06%	-
Относительная ошибка КАБАРЕ	$9.2 \cdot 10^{-4}\%$	-

Отметим, что большинство широко используемых разностных схем для уравнений газовой динамики обладают схемной вязкостью, и их использование для анализа термоакустической неустойчивости проблематично, поскольку неустойчивая мода сможет саморазвиться лишь на очень подробных сетках.

**6.2. Прямая труба при разных положениях плоской области горения.** Проанализируем влияние на развитие неустойчивости расположения теплового источника. Рассмотрим десять вариантов

$$x_{flame} = \{0.05; 0.15; 0.25; 0.35; 0.45; 0.55; 0.65; 0.75; 0.85; 0.95\}. \quad (26)$$

Нагрев будем задавать таким образом, чтобы относительный перепад температуры был постоянным для всех тестов:  $\theta=0.01$ .

На рис.4, 5 приведены результаты вычисленных по схеме КАБАРЕ и с помощью пакета *OSCILOS* нижних частот и соответствующих им инкрементов роста для задач (26) и их сравнение с аналитическим решением [18]. Отметим, что аналитическое решение выведено лишь для простейшей линейной модели горения (где вместо задержки по времени задается сдвиг фаз, одинаковый для всех гармоник).

Графики на рис.4, 5 позволяют заключить, что результаты, полученные по схеме КАБАРЕ, качественно совпадают с аналитическими решениями: максимум нарастания нижней гармоники находится в точке  $x_{flame}=0.25$ ; максимум затухания находится в точке  $x_{flame}=0.75$ ; при  $x_{flame} \in [0.05; 0.45]$  колебания возрастают; при  $x_{flame} \in [0.55; 0.95]$  колебания затухают; при передвижении области горения слева направо нижние частоты убывают, как это и

предписывается теорией. Результаты для значений нижних частот на порядок точнее результатов по коду *OSCILOS* даже на грубой сетке. Тем не менее, разница относительных ошибок для инкрементов роста по двум моделям может достигать 2-3% в силу схемной дисперсии и ошибки метода выделения неустойчивой гармонике. Отметим, что дисперсионную ошибку можно уменьшить, если использовать схему КАБАРЕ с улучшенными дисперсионными свойствами [20].

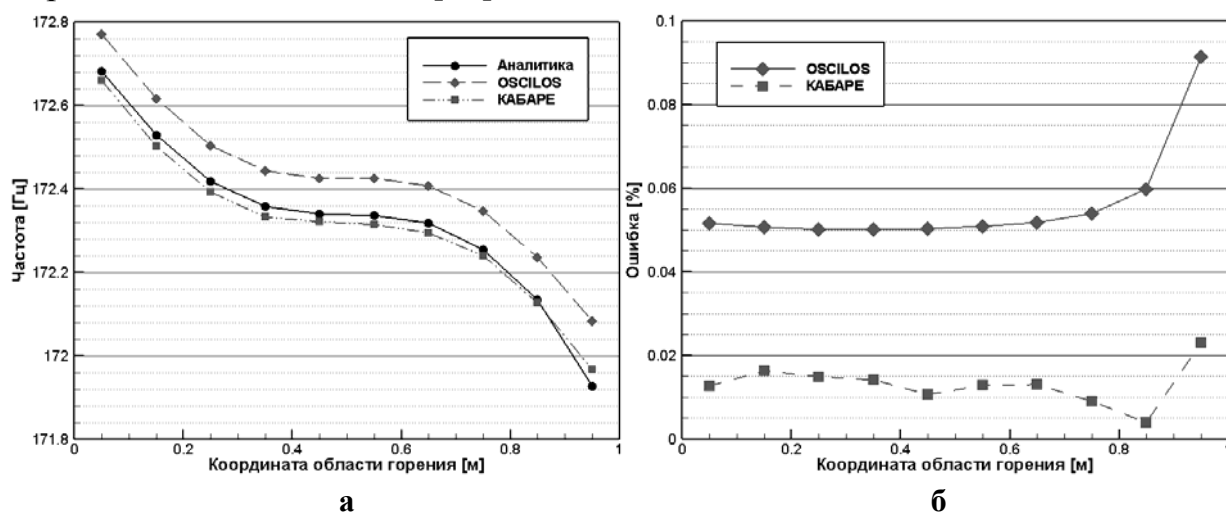


Рис.4а,б. Нижние частоты по коду *OSCILOS* и схеме КАБАРЕ и их аналитические значения (а) и относительные ошибки (б) для задач (26).

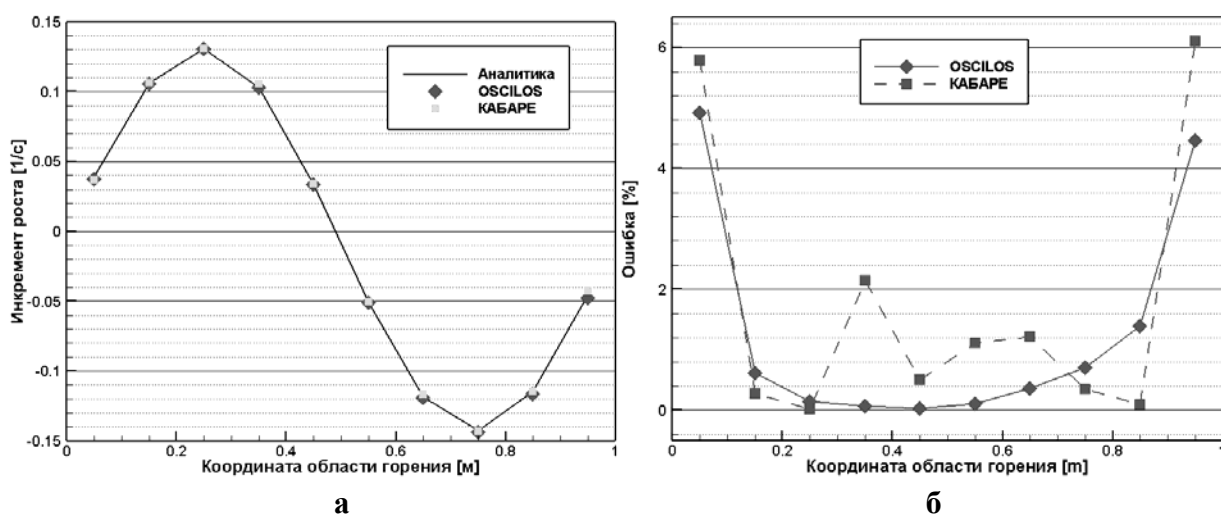


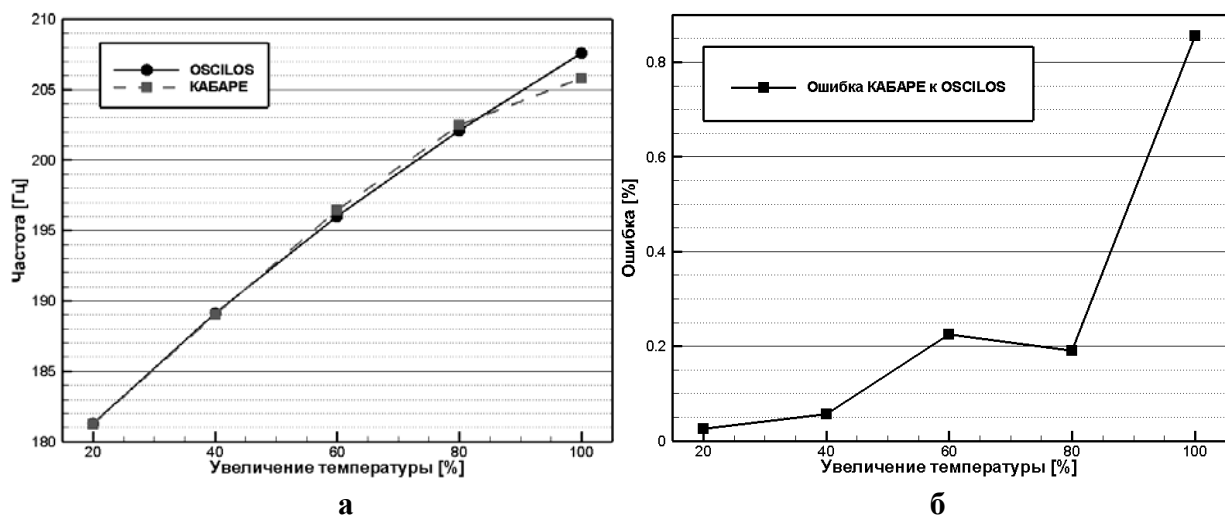
Рис.5а,б. Инкременты роста нижних частот по коду *OSCILOS* и схеме КАБАРЕ и их аналитические значения (а) и относительные ошибки (б) для задач (26).

Ближе к границам трубы погрешность обоих методов возрастает до 6.1%. Возможно, это объясняется тем, что само аналитическое решение [18] получено с большим числом допущений и имеет приближенный характер, а “истинное” решение для областей горения возле границ трубы неизвестно.

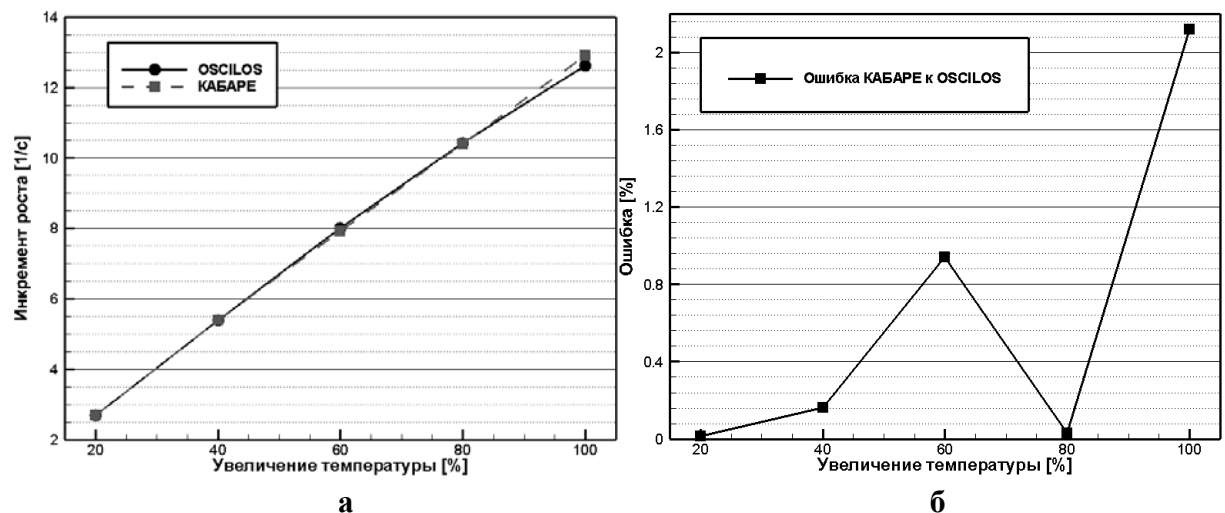
**6.3. Разные перепады температуры в плоской области горения.** Зафиксируем расположение плоской области нагрева газа  $x_{flame}=0.25$  и проварьируем относительный перепад температуры газа в области нагрева:

$$\theta = \{0.2; 0.4; 0.6; 0.8; 1.0\}. \quad (27)$$

На рис.6, 7 приведены результаты вычисленных по схеме КАБАРЕ нижних частот и соответствующих им инкрементов роста для задач (27) и их сравнение с результатами по коду *OSCILOS* (аналитических решений при больших перепадах температур нет).



**Рис.6а,б.** Нижние частоты по коду *OSCILOS* и схеме КАБАРЕ и (а) и ошибка схемы КАБАРЕ по отношению к результатам *OSCILOS* (б) для задач (27).



**Рис.7а,б.** Инкременты роста нижних частот по коду *OSCILOS* и схеме КАБАРЕ и а) и ошибка схемы КАБАРЕ по отношению к результатам *OSCILOS* б) для задач (27).

Графики на рис.6, 7 позволяют заключить, что результаты по схеме КАБАРЕ качественно совпадают с результатами по коду *OSCILOS*: при повышении перепада температуры нижние частоты и соответствующие им ин-

кременты роста возрастают почти линейно. Увеличение расхождения результатов с увеличением перепада температуры обусловлено различиями в подходах обоих методов и с возможной некорректностью использования сетевых моделей в случае больших перепадов температур.

## **7. Заключение**

Для нахождения условий возбуждения термоакустической неустойчивости (вибрационного горения) в камерах сгорания газотурбинных двигателей обычно используются инженерные методы – т.н. сетевые модели низкого порядка, сводящие задачу к расчету акустических цепей, состоящих из четырехполюсников или шестиполюсников, описывающих свойства различных элементов акустического тракта. Параметры этих многополюсников рассчитываются либо теоретически, либо находятся экспериментально.

При таком описании процесса генерации звука делаются некоторые предположения, а именно: длины неустойчивых звуковых волн существенно превышают поперечные размеры звуковых трактов, зона выделения тепла имеет бесконечно малую толщину, трением о стенки каналов можно пренебречь. Наиболее спорным моментом здесь является предположение о пространственной сосредоточенности источника тепловыделения, которое делается исключительно для простоты представления его в терминах параметров многополюсника. Тепловыделение описывается т.н. «моделями горения», задающими зависимость его интенсивности от параметров акустического поля – обратную связь в системе «акустический тракт – источник тепла». Расчет сводится к нахождению нижних собственных частот тракта и величин их инкрементов.

К достоинствам сетевого метода можно отнести то, что он не содержит численной вязкости, и его реализация не требует сколь либо значительных вычислительных ресурсов. К недостаткам – сложность нахождения параметров многополюсников для некоторых типов «пассивных» элементов сети (т.е. без источников тепловыделения), и, в особенности, для «активных элементов», содержащих источники тепла – т.н. «функций отклика пламени».

Акустический тракт при условии, что его длина заметно превышает поперечные размеры, можно описать системой уравнений газовой динамики в квазиодномерном приближении. Это дает возможность использовать для его расчета разностные методы при условии, что сеточная вязкость и дисперсия, присущие большинству разностных схем, не будут приводить к драматическому искажению инкрементов собственных частот.

Более всего для таких целей подходят бездиссипативные алгоритмы, к



числу которых относится схема КАБАРЕ. Помимо временной обратимости схема КАБАРЕ обладает и другим важным свойством – при надлежащем выборе расчетных сеток на заданном газодинамическом фоне она позволяет в значительной степени подавить численную дисперсию. Это обеспечивается важной особенностью этой схемы – при числах Куранта  $CFL=0.5$  она является точной.

Проверка точности прямого метода нахождения неустойчивых собственных значений акустических трактов при использовании бездиссипативной схемы КАБАРЕ была проведена на модельной задаче о «трубе Рийке», имеющей, в ряде случаев, аналитическое решение. Показано, что на сравнительно грубой расчетной сетке точность в нахождении инкрементов низких гармоник, на которых и проявляется неустойчивость, не уступает точности сетевого метода. Вычислительные затраты при этом становятся больше, но не превышают одной минуты на персональном компьютере.

Важным преимуществом разностного метода является возможность учета нелинейных эффектов. Прямой разностный метод можно использовать не только для расчета акустического тракта в целом, но и для нахождения параметров многополосников пассивных элементов акустического тракта сложной геометрической формы. Однако основное его преимущество заключается в возможности прямого расчета функции отклика пламени при достаточно детальном описании процесса горения с использованием подробных двумерных и трехмерных расчетных сеток, сопряженных с квазиодномерными сетками в остальных участках тракта.

Следует отметить, что все эти элементы вычислительной технологии могут быть объединены в рамках одного программного комплекса и единой вычислительной методики – схемы КАБАРЕ.

#### СПИСОК ЛИТЕРАТУРЫ

1. *S.R. Stow, A.P. Dowling*. Low-Order Modelling of Thermoacoustic Limit Cycles // Proc. of ASME Turbo Expo 2004: Power for Land, Sea, and Air. V.1: Turbo Expo 2004, p.775-786.
2. *S.R. Stow, A.P. Dowling*. A Time-Domain Network Model for Nonlinear Thermoacoustic Oscillations // ASME. J. Eng. Gas Turbines Power, 2009, v.131, №3, p.031502.
3. *X. Han, J. Li, A.S. Morgans*. Prediction of combustion instability limit cycle oscillations by combining flame describing function simulations with a thermoacoustic network model // Combustion and Flame, 2015, v.162, №10, p.3632-3647.
4. *O. Schulz, U. Doll, D. Ebi, J. Droujko, C. Bourquard, N. Noiray*. Thermoacoustic instability in a sequential combustor: Large eddy simulation and experiments // Proc. of Comb. Ins., 2019, v.37, №4, p.5325-5332.
5. *I. Hernández, G. Staffelbach, T. Poinsot, J.C.R. Casado, J.B.W. Kok*. LES and acoustic analysis of thermo-acoustic instabilities in a partially premixed model combustor //

- Comptes Rendus Mécanique, 2013, v.341, №1-2, p.121-130.
6. *P. Wolf, G. Staffelbach, A. Roux, L. Gicquel, T. Poinsot, V. Moureau.* Massively parallel LES of azimuthal thermo-acoustic instabilities in annular gas turbines // *Comptes Rendus Mécanique*, 2009, v.337, №6-7, p.385-394.
  7. *C.F. Silva, T. Emmert, Stefan Jaensch, W. Polifke.* Numerical study on intrinsic thermoacoustic instability of a laminar premixed flame // *Combustion and Flame*, 2015, v.162, №9, p.3370-3378.
  8. *E. Courtine, L. Selle, T. Poinsot.* DNS of Intrinsic ThermoAcoustic modes in laminar premixed flames // *Combustion and Flame*, 2015, v.162, №11, p.4331-4341.
  9. *J. Li, D. Yang, C. Luzzato, A.S. Morgans.* Open Source Combustion Instability Low Order Simulator (OSCILOS). Technical Report, 2017.
  10. *S. Ducruix, D. Durox, S. Candel.* Theoretical and experimental determinations of the transfer function of a laminar premixed flame // *Proc. of Comb. Inst.*, 2000, v.28, p.765-773.
  11. *Z. Han, S. Hochgreb.* The response of stratified swirling flames to acoustic forcing: Experiments and comparison to model // *Proc. of the Combustion Inst.*, 2015, v.35, p.3309-3315.
  12. *T. Schuller, D. Durox, S. Candel.* A unified model for the prediction of laminar flame transfer functions: comparisons between conical and V- flame dynamics // *Combustion and Flame*, 2003, v.134, p.21-34.
  13. *H. Krediet, C. Beck, W. Krebs, J. Kok.* Saturation mechanism of the heat release response of a premixed swirl flame using LES // *Proc. of Comb. Inst.*, 2013, v.34, p.1223-1230.
  14. *X. Han, A.S. Morgans.* Simulation of the flame describing function of a turbulent premixed flame using an open-source LES solver // *Combustion & Flame*, 2015, v.162, p.1778-1792.
  15. *F.A. Williams.* *The Mathematics of Combustion*, 3. *Turbulent Combustion.* – Philadelphia: SIAM, 1985, p.97-131.
  16. *В.М. Головизнин, М.А. Зайцев, С.А. Карабасов, И.А. Короткин.* Новые алгоритмы вычислительной гидродинамики для многопроцессорных вычислительных систем. – М.: Изд-во Московского университета, 2013, 467 с.  
*V.M. Goloviznin, M.A. Zaitsev, S.A. Karabasov, I.A. Korotkin.* *Novye algoritmy vychislitelnoi gidrodinamiki dlia mnogoprotsessornykh vychislitelnykh system.* – М.: Izdatelstvo Moskovskogo universiteta, 2013, 467 s.
  17. *В.М. Головизнин, С.А. Карабасов.* Нелинейная коррекция схемы Кабаре // *Матем. моделирование*, 1998, т.10, №12, с.107–123.  
*V.M. Goloviznin, S.A. Karabasov,* *Nelineinaia korrektsia skhemy Kabare* // *Matem. Modelirovanie*, 1998, v.10, №12, s.107-123.
  18. *Б.В. Раушенбах.* *Вибрационное горение.* – М.: Физматлит, 1961, 500 с.  
*B.V. Raushenbakh.* *Vibratsionnoe gorenie.* – М.: Fizmatlit, 1961, 500 s.
  19. *В.М. Головизнин, А.А. Самарский.* Некоторые свойства разностной схемы “кабаре” // *Матем. моделирование*, 1998, т.10, №1, с.101–116.  
*V.M. Goloviznin, A.A. Samarskii.* *Nekotorye svoistva raznostnoi skhemy “kabare”* // *Matem. Modelirovanie*, 1998, v.10, №1, s.101-116.
  20. *A. Chintagunta, S.E. Naghibi, S.A. Karabasov.* Flux-corrected dispersion-improved CABARET schemes for linear and nonlinear wave propagation problems // *Comp. & Fluids*, 2018, v.169.

Поступила в редакцию 17.09.2020

После доработки 17.09.2020

Принята к публикации 30.11.2020