



Math-Net.Ru

All Russian mathematical portal

L. V. Kurganskaya, Concerning the space experiment with scientific gear MRT on spacecraft "FOTON-M" № 4,
Vestnik Samarskogo Gosudarstvennogo Universiteta. Estestvenno-Nauchnaya Seriya, 2014, Issue 10, 140–152

<https://www.mathnet.ru/eng/vsgu458>

Use of the all-Russian mathematical portal Math-Net.Ru implies that you have read and agreed to these terms of use

<https://www.mathnet.ru/eng/agreement>

Download details:

IP: 18.97.14.84

April 20, 2025, 00:34:19



Л.В. Курганская¹

КОСМИЧЕСКИЙ ЭКСПЕРИМЕНТ С НАУЧНОЙ АППАРАТУРОЙ "МРТ" НА КА "ФОТОН-М" № 4

Приведено краткое описание научной аппаратуры "МРТ" (многоканальный регистратор температур) и представлены экспериментальные результаты о текущих температурах в локальных зонах контейнеров научной аппаратуры, полученные в 42-суточном полете космического аппарата "ФОТОН-М" № 4. Показано, что наиболее существенными факторами, определяющими тепловой режим в контейнерах научной аппаратуры, являются их расположение на внешней поверхности космического аппарата, ориентированного почти в течение всего полета панелями солнечных батарей на Солнце, и светотеневая обстановка на витках. Временные ряды значений температур, полученные в течение полета космического аппарата "ФОТОН-М" № 4, носят ярко выраженный колебательный характер с орбитальным периодом его движения и с высоким уровнем корреляции для этих рядов. Кроме того, для временных рядов также имеет место явная зависимость средневитковых значений температур от текущего положения плоскости орбиты космического аппарата "ФОТОН-М" № 4 относительно направления на Солнце.

Ключевые слова: космический аппарат, космический эксперимент, многоканальный регистратор температур, научная аппаратура, датчики, блок регистрации данных, регистрация температур, экспериментальные данные.

Введение

Для проведения фундаментальных и прикладных исследований в условиях космического полета в интересах различных областей науки и техники широко применяются автоматические космические аппараты (КА) разработки ГНП РКЦ "ЦСКБ-Прогресс" [1]. В 70–90-х годах прошлого столетия на борту КА "ФОТОН" и "БИОН" были проведены многочисленные технологические и медико-биологические космические эксперименты. Всего было запущено 12 КА "ФОТОН" и 11 КА "БИОН". В 2005 году было принято решение возобновить производство спутников-лабораторий нового поколения КА "БИОН-М", а в 2005 и в 2007 годах были запущены первые КА "ФОТОН-М" № 2 и "ФОТОН-М" № 3. В апреле 2013 года с космодрома Байконур был запущен на орбиту научный КА "БИОН-М" № 1 со средней высотой полета 575 км и наклоном 64,9°. После 30-суточного полета на 448 витке его спускаемый аппарат 19 мая 2013 года совершил посадку.

¹© Курганская Л.В., 2014

Курганская Любовь Викторовна (limbo83@mail.ru), Институт проблем управления сложными системами РАН, 443020, Российская Федерация, г. Самара, ул. Садовая, 61; НИЛ МПУ и ОИ при кафедре дифференциальных уравнений и теории управления, Самарский государственный университет, 443011, Российская Федерация, г. Самара, ул. Акад. Павлова, 1.

В программу научных экспериментов на борту КА "БИОН-М" № 1 входили исследования по космической биологии и медицине; было проведено 79 научных экспериментов, в том числе ряд космических экспериментов (КЭ), разработанных кооперацией самарских вузов (СамГУ и СамГМУ) [2; 3] при прямой и непосредственной поддержке ИМБП РАН и ГНИ РКЦ "ЦСКБ-Прогресс" (с 2014 г. – ОАО "Ракетно-космический центр "Прогресс").

На базе КА "БИОН-М" был разработан модернизированный КА "ФОТОН-М" № 4 [4] (рис. 1). С космодрома Байконур в 00:50 мск 19 июля (23:50 дмв 18 июля) 2014 года состоялся успешный запуск ракеты-носителя "Союз-2.1а" с КА "ФОТОН-М" № 4 [5], на борту которого была также установлена разработанная в СамГУ научная аппаратура (НА) для проведения одного технологического КЭ и нескольких биомедицинских КЭ [6], соответственно, НА МРТ [7] и НА СИГМА. Научная аппаратура МРТ (многоканальный регистратор температур [7–9]) предназначена для измерения температур в локальных зонах контейнеров научной аппаратуры на поверхности спускаемого аппарата на всех этапах эксплуатации КА с целью контроля условий проведения соответствующих КЭ. В настоящей статье приведены основные результаты КЭ с НА МРТ, полученные при полете КА "ФОТОН-М" № 4, спускаемый аппарат которого 1 сентября 2014 года после 42-суточного полета в 13:18 мск успешно приземлился в заданном районе Оренбургской области [5].



Рис. 1. Внешний вид КА "ФОТОН-М" № 4 [4]

1. Научная аппаратура и космический эксперимент "МРТ"

Проведение технологических и медико-биологических КЭ на борту КА "ФОТОН-М" и "БИОН-М" в условиях открытого космического пространства и интерпретация их результатов, как правило, требуют достаточно точного знания и текущего контроля теплового режима конструкции научной и технологической

аппаратуры. В связи с этим возникает необходимость в регистрации температуры такой НА и температуры в локальных зонах контейнеров научной аппаратуры (КНА), устанавливаемых на внешней поверхности КА. Для решения этой задачи для КА "БИОН-М" и "ФОТОН-М" был разработан автономный многоканальный регистратор температур (МРТ), предназначенный для измерения в течение всего полета КА текущих значений температуры в локальных зонах КНА [7–9]. Соответственно целью КЭ "МРТ", проводимого с помощью этой научной аппаратуры – НА МРТ, является мониторинг теплового состояния КНА на этапах подготовки КА к пуску и в течение орбитального полета, включая участок спуска с орбиты и последующей транспортировки спускаемого аппарата на завод-изготовитель КА – ОАО "РКЦ "Прогресс".

В [8; 9] описана универсальная автономная система мониторинга теплового состояния научной и экспериментальной аппаратур, устанавливаемой на внешней поверхности КА и предназначенной для регистрации и обработки данных о температуре в локальных зонах КНА. Там также был описан технический облик этой системы и ее состав, включая предложенное оригинальное схематическое решение для преобразователя "температура-напряжение". Все это и определило основные технические характеристики разработанной для КА "ФОТОН-М" № 4 НА МРТ. Соответственно, в состав МРТ входят совокупность датчиков температуры (типа HRTS-5760-B), которые непосредственно устанавливаются в заданных локальных зонах КНА (см. рис. 2, соответственно, места их установки в КНА № 1, 2 и 4 идентичны), в которых требуется проведение измерений температуры, и блок регистрации данных (БРД), который размещается в герметичном объеме КА, а именно в его спускаемом аппарате (рис. 3, 4) [4].

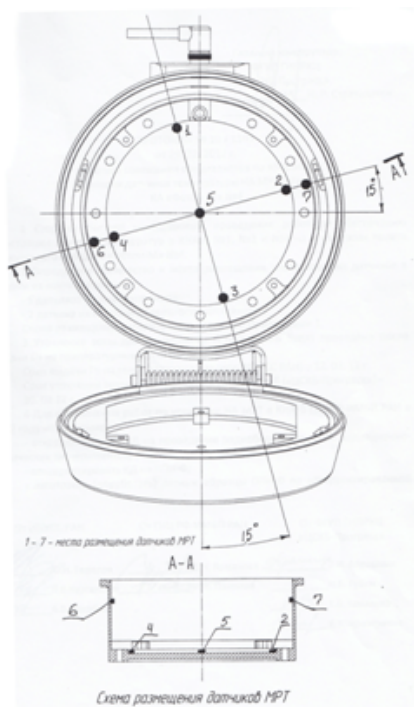


Рис. 2. Схема размещения датчиков температуры НА МРТ в КНА

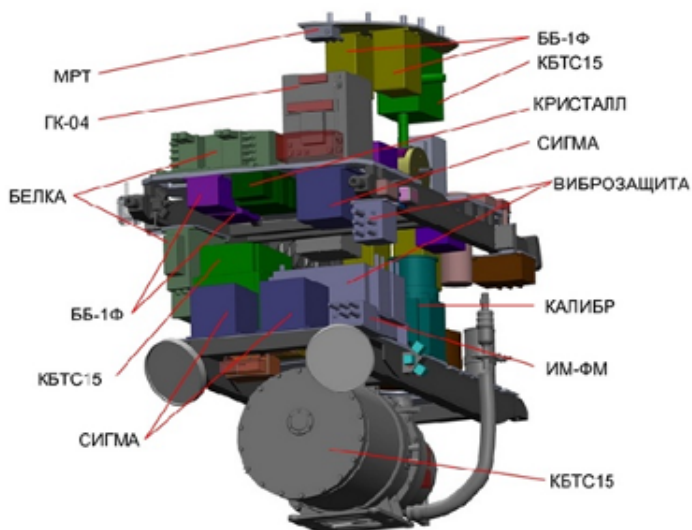


Рис. 3. Размещение НА внутри спускаемого аппарата КА "ФОТОН-М" № 4 [4]

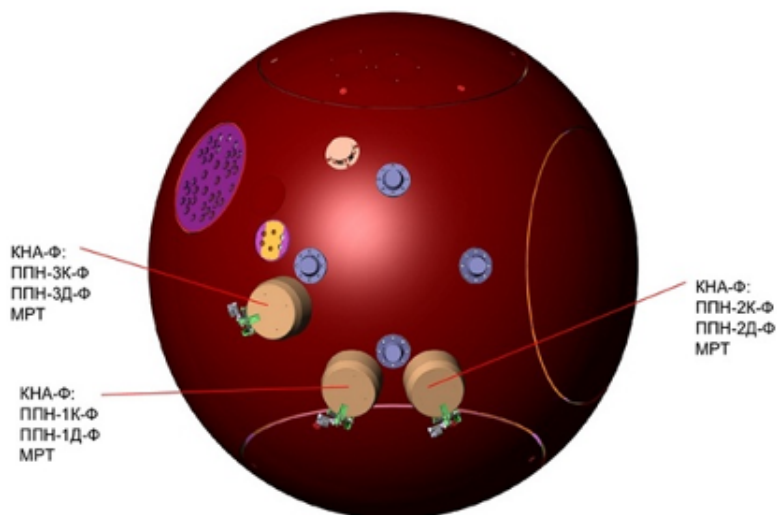


Рис. 4. Размещение НА снаружи спускаемого аппарата КА "ФОТОН-М" № 4 [4]

Связь между БРД и системой датчиков температуры осуществляется с помощью кабеля через герморазъемы, установленные на спускаемом аппарате КА. По результатам предполетных испытаний НА МРТ отвечает всем требованиям к НА, устанавливаемой на борту КА. К ним относятся требования по живучести и стойкости к внешним воздействиям, воздействиям основных факторов космического полета, а именно вибрационным, ударным и акустическим нагрузкам, а также радиационного воздействия.

Основные параметры и характеристики НА МРТ:

- а) общее время функционирования не менее 65 суток;
- б) масса – 445 г (без герморазъемов и кабелей связи);
- в) диапазон измеряемых температур в пределах $\pm 150^\circ$;
- г) точность измерения во всем диапазоне – до $1,0^\circ$;
- д) количество измерительных каналов – до 32-х.

Соответственно, в состав БРД входят следующие основные функциональные узлы:

- а) входной коммутатор, предназначенный для переключения измерительных каналов;
- б) 12-разрядный аналого-цифровой преобразователь;
- в) микроконтроллер, управляющий режимами работы БРД и процессом обработки первичной измерительной информации;
- г) автономный источник питания;
- д) энергонезависимая память для хранения информации;
- е) интерфейс USB, через который осуществляется тестирование МРТ перед запуском КА и считывание полученных в полете данных из внутренней памяти после завершения полета КА.

На рис. 5, 6 показаны моменты включения и проведения тестирования НА МРТ на борту КА "ФОТОН-М" №4 на техническом комплексе космодрома Байконур (на площадке 112).

2. Основные результаты космического эксперимента "МРТ"

В настоящем разделе изложены основные результаты проведенного КЭ с НА МРТ. Для интерпретации полученных данных о температурах в локальных зонах КНА (КНА-Ф № 1, 2 и 4) в течении всего полета КА "ФОТОН-М" № 4 существенно положение КНА на поверхности КА, полет которого происходит в основном в режиме нормальной ориентации, когда панели солнечных батарей направлены на Солнце (рис. 1, 4). Кроме того, анализ полученных данных показал также, что существенное влияние на текущее тепловое состояние КНА оказывает положение плоскости орбиты КА относительно направления на Солнце.

Кроме перечисленных выше факторов, на текущие значения температур непосредственно влияет расположение датчиков температуры НА МРТ в КНА (рис. 2), а именно в каждом КНА датчики № 1, 2, 3, 4 и 5 располагаются на днищах КНА, которые экранируются платами полезной нагрузки (датчик № 5 находится в центре днища). Датчики № 6 и № 7 расположены на стенках КНА выше плат полезной нагрузки, соответственно, непосредственно над датчиками № 4 и № 2 (рис. 2). Текущие температуры со всех указанных датчиков регистрировались с дискретностью 10 сек как в течение полета КА "ФОТОН-М" № 4



Рис. 5. Включение НА МРТ на борту КА "ФОТОН-М" № 4



Рис. 6. Автономные испытания НА МРТ в составе КА "ФОТОН-М" № 4 на космодроме Байконур; на фото (слева направо): Л.В. Курганская, Г.Н. Культюшкин, Е.В. Черноклинова, А.В. Щербак (за компьютером)

(с 19 июля по 1 сентября), так и за трое суток до запуска на орбиту и спустя в течение семи суток после посадки и доставки спускаемого аппарата на завод-изготовитель КА-РКЦ "Прогресс".

Анализ полученных непосредственно в полете КА данных космического эксперимента МРТ показал: во-первых, характер изменения текущих температур и их характерные значения для КНА-Ф № 1 и № 2 качественно идентичны и во многом количественно существенно не отличаются, что обусловлено местом их расположения на внешней поверхности КА; во-вторых, в целом можно выделить три характерных участка, а именно: 1) участок от момента старта до конца 2-3-го витков; 2) участок орбитального полета, начиная с 3-4-го витка до начала 694-го (спускового) витка; 3) участок спуска с орбиты и до приземления.

На рис. 7, 8 показаны измеренные датчиками (см. также рис. 2) текущие температуры в КНА-Ф № 1 и № 4.

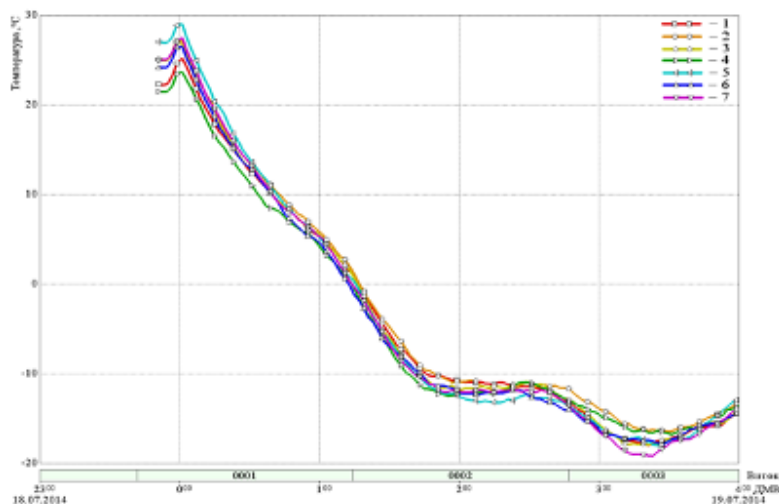


Рис. 7. Текущие значения температуры в КНА-Ф №1 на участке от момента старта до конца 3-го витка

Отсюда видно, что в начале полета ракеты-носителя температуры поднялись на 2–4 °С от начальных, а затем к концу первого витка снизились практически до нулевых значений. Снижение температур (примерно до –10 °С) наблюдается до конца второго витка, а затем с 3–4-го витка устанавливается режим колебаний их значений, близкий к гармоническим колебаниям, с орбитальным периодом обращения КА вокруг Земли (рис. 9, 10). Аналогичные значения температур и характер их изменения зарегистрированы на предпусковых витках полета КА.

На рис. 11, 12, соответственно, для КНА-Ф № 1 и КНА-Ф № 4 показаны значения температур, которые были зафиксированы в течение спуска с орбиты. Следует отметить, что при спуске КНА герметично закрываются крышками (см. рис. 2), тем не менее и в этом случае наблюдается высокий градиент роста всех температур, но только до значений порядка 20 °С; только одним датчиком КНА-Ф № 4 зарегистрировано максимальное значение, равное 28 °С.

На орбитальном участке полета КА "ФОТОН-М" № 4, начиная с 4-го и до 694-го витка, как уже было отмечено выше наблюдаются почти гармонические внутривитковые колебания значений температур с почти одинаковыми амплиту-

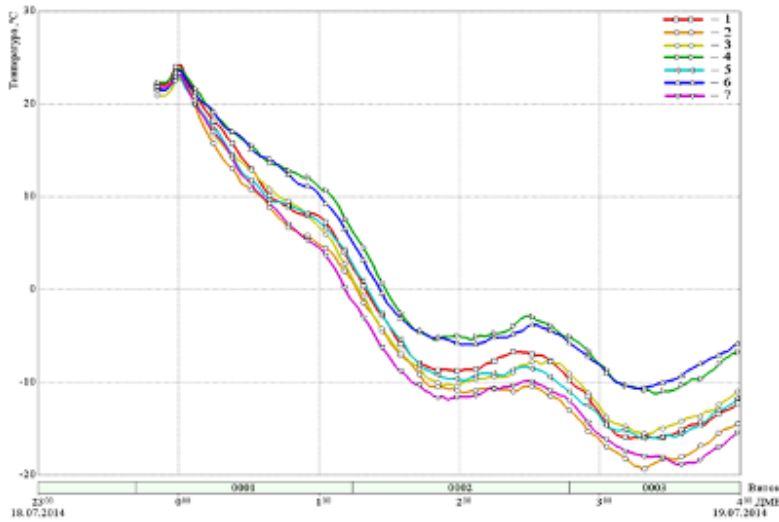


Рис. 8. Текущие значения температуры в КНА-Ф № 4 на участке от момента старта до конца 3-го витка

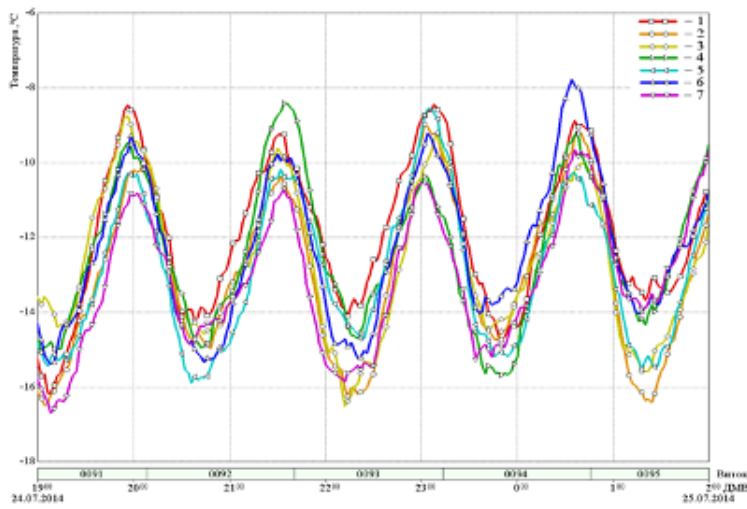


Рис. 9. Текущие значения температур в КНА-Ф № 1 на интервале с 77-го по 83-й виток

дами для всех датчиков. Но с течением времени средние значения температур возрастали и достигли положительных значений на интервале между 200-м и 350-м витками, что обусловлено изменением положения за счет прецессии плоскости орбиты КА относительно Солнца. При этом в диапазоне витков от 220 до 340 КА "ФОТОН-М" № 4 в течение всего витка не заходил в тень Земли. На рис. 13, 14 показаны зависимости для максимальных диапазонов внутривитковых изменений температур в течение всего полета КА; соответственно, для КНА-Ф № 1 на рис. 13, для КНА-Ф № 4 на рис. 14.

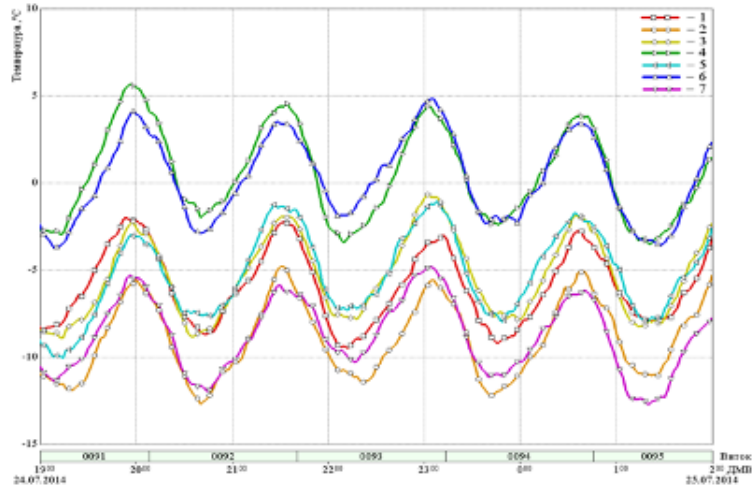


Рис. 10. Текущие значения температур в КНА-Ф № 4 на интервале с 77-го по 83-й виток

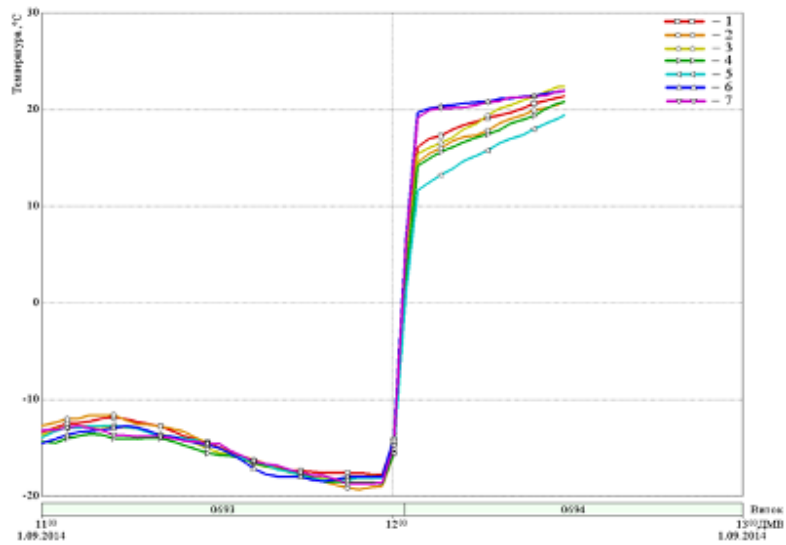


Рис. 11. Текущие значения температуры в КНА-Ф № 1 на участке спуска

Заключение

В настоящей статье дано краткое описание разработанной специалистами Самарского государственного университета научной аппаратуры МРТ (многоканальный регистратор температур), которая была установлена на борт КА "ФОТОН-М" № 4, совершившего 42-суточный полет в 2014 году (с 19 июля по 1 сентября). Целью космического эксперимента с научной аппаратурой МРТ являлся мониторинг теплового состояния в локальных зонах конструкции контейнеров научной аппаратуры, устанавливаемых на внешней поверхности КА и предназначенных для размещения целевой аппаратуры в условиях открытого космиче-

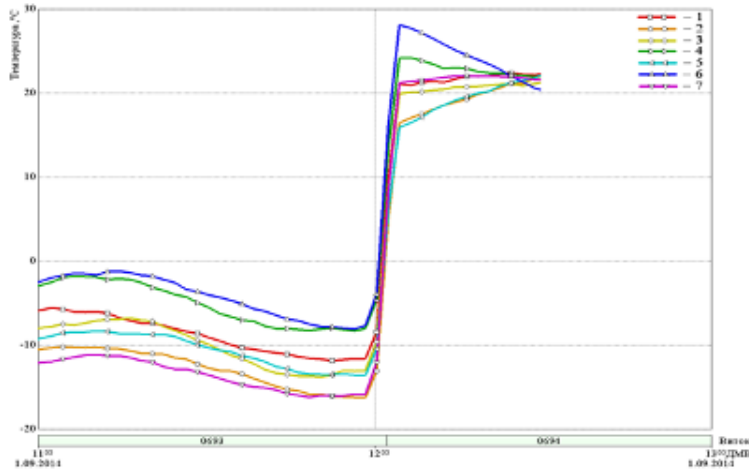


Рис. 12. Текущие значения температуры в КНА-Ф № 4 на участке спуска

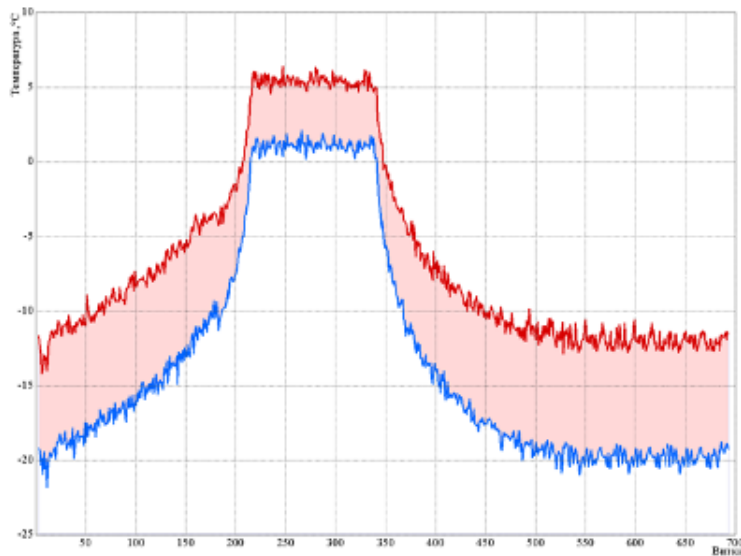


Рис. 13. Диапазоны внутривитковых колебаний температур в КНА-Ф № 1

ского пространства. Проведенные летно-конструкторские испытания аппаратуры МРТ подтвердили ее работоспособность в экстремальных условиях космического полета, а также правильность принятых технических решений при ее создании.

Полученные экспериментальные результаты представляют значительный практический интерес для разработки аналогичной научной аппаратуры на КА "БИОН-М" № 2 с целью обеспечения эффективного контроля теплового состояния исследовательской аппаратуры с биообъектами, размещаемой в контейнерах научной аппаратуры на внешней поверхности КА. Анализ полученных данных о текущих температурах (с дискретностью 10 с) в локальных зонах контейнеров научной аппаратуры при полете КА "ФОТОН-М" № 4 показал, что наиболее существенными факторами, определяющими тепловой режим в указанных контейнерах, их

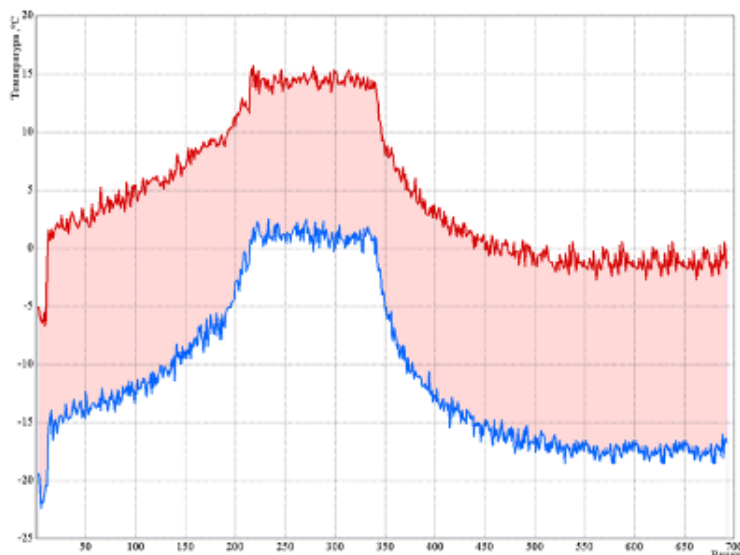


Рис. 14. Диапазоны внутривитковых колебаний температур в КНА-Ф № 4

положение на внешней поверхности КА, ориентированного почти в течение всего полета панелями солнечных батарей на Солнце, и светотеневая обстановка на витках или, что то же самое, текущее отклонение нормали к плоскости орбиты КА от направления на Солнце. При этом временные ряды данных о значениях температур носят ярко выраженный колебательный характер с орбитальным периодом движения КА и с высоким уровнем корреляции между ними, а также зависимость средневитковых значений температур от положения плоскости орбиты КА относительно Солнца.

Автор выражает глубокую благодарность профессору Ю.Н. Горелову за постоянное внимание к научным поискам автора, за научно-методическое руководство проводившимися разработками МРТ, а также за помощь в написании данной статьи; канд. физ.-мат. наук, с.н.с. научно-исследовательской лаборатории МПУ и ОИ СамГУ А.В. Щербак, главному конструктору аппаратуры МРТ, за неизменную поддержку и помощь как в текущей работе, так и в реализации космического эксперимента с научной аппаратурой МРТ.

Литература

- [1] Кирилин А.Н., Аншаков Г.П., Ахметов Р.Н., Сторож А.Д. Космическое аппаратостроение: научно-технические исследования и практические разработки ГНПРКЦ "ЦСКБ-Прогресс" / под ред. А.Н. Кирилина. Самара: АГНИ, 2011. 280 с.
- [2] О предварительных результатах космического эксперимента с семенами высших растений на КА "Бион-М" № 1 / В.И. Абрашкин [и др.] // Вестник СамГУ. 2013. № 9/1(110). С. 140–150.
- [3] Абрашкин В.И., Горелов Ю.Н., Курганская Л.В., Щербак А.В. Эксперимент "КАР-БОН" на космическом аппарате "БИОН-М" №1 // Известия СНЦ РАН. 2013. Т. 15. № 6. С. 210–217.
- [4] Научный технологический КА "Фотон-М" №4. URL: <http://www.federalspace.ru/20669>.

- [5] Новости Роскосмоса (01.09.2014, 13:48): Космический аппарат "Фотон-М" № 4 вернулся на Землю. URL: <http://www.federspace.ru/20884>.
- [6] Горелов Ю.Н., Курганская Л.В. Научная аппаратура МРТ и СИГМА для проведения экспериментов на борту КА "Фотон-М" № 4 // Обозрение прикладной и промышл. математики. 2014. Т. 21. Вып. 5. С. 232–233.
- [7] Абрашкин В.И., Горелов Ю.Н., Курганская Л.В., Щербак А.В. Многоканальный регистратор температур для научной аппаратуры на борту космических аппаратов "Бιον-М" и "Фотон-М" // Обозрение прикладной и промышл. математики. 2012. Т. 19. Вып. 2. С. 232–233.
- [8] Абрашкин В.И., Курганская Л.В., Щербак А.В. Автономная система мониторинга теплового состояния научной аппаратуры на космическом аппарате // Известия СНЦ РАН. 2012. Т. 14. № 6. С. 240–243.
- [9] Курганская Л.В., Щербак А.В. Бортовая система регистрации теплового состояния научной аппаратуры на внешней поверхности космического аппарата // Известия ГУАП. Сер.: Аэрокосмическое приборостроение. 2013. Вып. 3. С. 5–9.

References

- [1] Kirillin A.M., Anshakov G.P., Akhmetov R.N., Storozh A.D. Cosmic craft construction: Scientific and technical research and practical studies. JSC SRC "TsSKB Progress". A.N. Kirillin (ed.). Samara, Izd-skii dom "AGNI", 2011, 280 p. [in Russian].
- [2] Abrashkin V.I. [et al.] On preliminary results of space experiment with seeds of higher plants on space vehicle "Bion-M" no. 1. *Vestnik SamGU [Vestnik of SamSU]*, 2013, no. 9/1(110), pp. 140–150 [in Russian].
- [3] Abrashkin V.I., Gorelov Yu.N., Kurganskaya L.V., Shcherbak A.V. Experiment "Carbon" on space vehicle "Bion-M" no. 1. *Izvestiia SNTs RAN [Proceedings of Samara Scientific Center of RAS]*, 2013, Vol. 15, no. 6, pp. 210–217 [in Russian].
- [4] Scientific and technological space vehicle "FOTON-M" no. 4. Retrieved from: <http://www.federspace.ru/20669/> [in Russian].
- [5] News of ROSKOSMOS (01.09.2014): Space vehicle "FOTON-M" no. 4 came down to earth. Retrived from: <http://www.federspace.ru/20884/>. [in Russian].
- [6] Gorelov Yu.N., Kurganskaya L.V. Scientific gear MRT and SIGMA for carrying out experiments on board of space vehicle "FOTON-M" no. 4. *Obozrenie prikladnoi i promyshl. matematiki [Survey of applied and industrial mathematics]*, 2014, Vol. 21, Issue 5, pp. 232–233 [in Russian].
- [7] Abrashkin V.I., Gorelov Yu.N., Kurganskaya L.V., Shcherbak A.V. Multichannel recorder of temperatures for scientific gears on board of space vehicles "Bion-M" and "FOTON-M". *Obozrenie prikladnoi i promyshl. matematiki [Survey of applied and industrial mathematics]*, 2012, Vol. 19, Issue 2, pp. 232–233 [in Russian].
- [8] Abrashkin V.I., Kurganskaya L.V., Shcherbak A.V. Autonomous system of monitoring of thermal state of scientific gear on space vehicle. *Izvestiia SNTs RAN [Proceedings of Samara Scientific Center of RAS]*, 2012, Vol. 14, no. 6, pp. 240–243 [in Russian].
- [9] Kurganskaya L.V., Shcherbak A.V. Onboard system of record of thermal state of scientific gear on external surface of space vehicle. *Izvestiia GUAP. Aerokosmicheskoe priborostroenie [Proceedings of SUAI. Aerospace instrumentation]*, 2013, Issue 3, pp. 5–9 [in Russian].

*L. V. Kurganskaya*²

**CONCERNING THE SPACE EXPERIMENT WITH
SCIENTIFIC GEAR MRT ON SPACECRAFT
"FOTON-M" № 4**

The short description of scientific equipment of MPT (multichannel recorder of temperatures) is resulted and experimental results about current temperatures in local zones of containers of the scientific equipment, received in 42 daily flight of a space vehicle "FOTON-M" № 4 are presented. It is shown, that the most essential factors defining a thermal mode in containers of scientific equipment, their position on the external surface of the spacecraft, focused almost during all flight by panels of solar batteries on the Sun and conditions on coils or, that's the same, current deviation of a normal to a plane of orbit spacecraft from a direction on the Sun. Thus time numbers of data about values of temperatures have strongly pronounced oscillatory character with the orbital period of movement of spacecraft and with high level of correlation between them, and also dependence values of temperatures from the position of a plane of orbit of a spacecraft concerning the Sun.

Key words: spacecraft, space experiment, multichannel recorder of temperatures, scientific equipment, gauges, data recording block, registration of temperatures, experimental data.

Статья поступила в редакцию 5/VII/2014.

The article received 5/VII/2014.

²*Kurganskaya Lubov Viktorovna* (limbo83@mail.ru), Institute for the Control of Complex Systems of RAS, Samara, 443020, Russian Federation; Department of Differential Equations and Theory of Management, Samara State University, Samara, 443011, Russian Federation.