

Совершенствование схемы ионного двигателя

I. Зависимость параметров эффективности от величины индукции магнитного поля

© Н.К. Федянин, М.Ю. Селиванов, Д.А. Кравченко, А.В. Сабитова

Государственный научный центр РФ „Исследовательский центр им. М.В. Келдыша“,
125438 Москва, Россия
e-mail: nikita.fedyanin@gmail.com

Поступило в редакцию 7 марта 2024 г.

В окончательной редакции 2 июля 2024 г.

Принято к публикации 17 июля 2024 г.

Для оптимизации работы газоразрядной камеры ионного двигателя были разработаны и изготовлены четыре конфигурации магнитной системы с одинаковой топологией магнитного поля, но различной величиной его индукции. Описаны условия и результаты огневых испытаний двигателя при использовании разработанных конфигураций. На основе экспериментальных данных проанализированы зависимости параметров эффективности ионного двигателя от величины индукции магнитного поля. Повышению величины индукции в газоразрядной камере соответствует повышение напряжения разряда, а также снижение однородности распределения плотности тока пучка ионов и цены иона.

Ключевые слова: электроракетный двигатель, газоразрядная камера, ионно-оптическая система, пучок ионов, цена иона, газовая эффективность.

DOI: 10.61011/JTF.2024.11.59107.80-24

Введение

Ионные двигатели (ИД) — один из наиболее распространенных типов электроракетных двигателей, обладающий характерными высокими значениями удельного импульса и ресурса. Основными составными частями ИД являются газоразрядная камера (ГРК), отвечающая за формирование плазмы посредством ударной ионизации нейтральной компоненты рабочего тела электронами, ионно-оптическая система (ИОС), извлекающая из плазмы ГРК ионы и создающая тягу посредством их электростатического ускорения, и нейтрализатор, эмитирующий в пучок ускоренных ионов электроны, компенсируя его положительный заряд.

Так как ИД разрабатываются и используются в составе космических аппаратов со второй половины двадцатого века [1], на текущий момент существует множество вариантов схем для каждого из узлов двигателя. ИОС ИД различаются между собой в основном количеством, материалом и геометрией электродов. Как правило, в двигателях используются ИОС, состоящие из двух или трех электродов, изготовленных из титана, молибдена или углерода и перфорированных круглыми апертурами [2]. Нейтрализатор в большинстве случаев представляет собой полый катод, однако существуют ИД, использующие для компенсации положительного заряда пучка ионов высокочастотные и сверхвысокочастотные катоды [3]. Тем не менее классифицируются ИД в основном по типу ГРК. Наиболее широкое распространение получили ГРК с ионизацией рабочего тела

в высокочастотном и сверхвысокочастотном разрядах, а также в разряде постоянного тока [4].

Для оценки эффективности ГРК ИД в общем случае используются три основных параметра: цена иона, газовая эффективность и однородность распределения плотности тока пучка ионов.

Цена иона определяет затраты энергии на создание одного иона, покидающего ГРК и создающего тягу. Данный параметр напрямую влияет на температуру двигателя во время его работы, поскольку разогрев происходит преимущественно за счет мощности разряда. При снижении цены иона снижается мощность разряда, а, соответственно, и суммарная мощность ИД. Таким образом, чем ниже цена иона, тем выше КПД двигателя. При этом, однако, следует заметить, что с повышением удельного импульса двигателя влияние цены иона на общий КПД становится менее значительным.

В отличие от ионов нейтральная компонента рабочего тела не ускоряется ИОС и покидает двигатель с тепловыми скоростями, не внося существенного вклада в тягу ИД. Газовая эффективность показывает, какая часть расхода рабочего тела покидает ГРК, не ионизовавшись. Чем меньше величина газовой эффективности, тем больший расход требуется двигателю для достижения требуемой тяги. Кроме того, при снижении газовой эффективности снижается ресурс ИОС, а, следовательно, и ИД в целом. Вычисляется газовая эффективность как отношение массового потока ионов, вытягиваемых в пучок, к массовому расходу рабочего тела, поступающему в ГРК в единицу времени. При оценке эффективности ИД его цена иона и газовая эффективность, как правило,

рассматриваются не по отдельности, а в совокупности, так как они являются взаимосвязанными параметрами.

Однородность распределения плотности тока пучка ионов — это параметр, который влияет на диапазон регулирования тока пучка ионов, а, соответственно, и тяги двигателя. Каждая ИОС способна фокусировать ограниченный диапазон плотностей тока. В данный диапазон плотностей должны попадать как наибольшая, так и наименьшая плотности тока ионов, извлекаемых из ГРК. Таким образом, чем выше однородность, тем больший диапазон тяги может быть обеспечен при неизменных параметрах ИОС. Как и газовая эффективность, однородность влияет на ресурс ИОС, так как в областях, где из ГРК извлекается наибольшая плотность тока ионов, скорость эрозии электродов также наиболее высока.

Помимо основных параметров, при оценке эффективности ГРК необходимо учитывать напряжение разряда и долю двухзарядных ионов. Напряжение разряда определяет энергию, с которой ионы сталкиваются с поверхностями ГРК, находящимися под катодным потенциалом, а, следовательно, и скорость эрозии этих поверхностей. Доля двухзарядных ионов показывает процент данных частиц в пучке ионов. Для создания двухзарядного иона требуются существенно большие затраты энергии, чем для создания однозарядного, а в ИОС двухзарядные ионы разгоняются до больших скоростей. Образование двухзарядных ионов в ГРК нежелательно в связи с тем, что они повышают значение мощности, необходимой двигателю для достижения требуемой тяги.

Настоящая работа посвящена ГРК с ионизацией рабочего тела в разряде постоянного тока. Идеализированная 0-мерная численная модель ГРК данного типа показывает значение цены иона менее 90 W/A при газовой эффективности 90% [4]. Так как цена иона для большинства из разработанных на данный момент ИД составляет более 200 W/A, очевидно, что задача повышения параметров эффективности ИД все еще остается актуальной. Основной причиной сравнительно низкой эффективности разработанных ГРК ИД являются высокие, в сравнении с полученными по результатам моделирования, поверхностные потери заряженных частиц. Обусловлена величина поверхностных потерь сложностью разработки достаточно эффективной магнитной системы (МС) — элемента, повышающего время пребывания заряженных частиц в объеме плазмы за счет снижения их подвижности в направлении части поверхностей ГРК [5]. В вышеописанной 0-мерной модели не рассматривалось влияние МС на однородность распределения плотности тока пучка ионов. В действительности при создании ГРК ИД необходимо учитывать воздействие МС на все параметры эффективности, что и усложняет процесс разработки за счет появления дополнительных требований к МС.

МС ГРК может быть выполнена на основе электромагнитов или постоянных магнитов. В настоящей работе рассматриваются только МС на основе постоянных

магнитов, так как при их использовании достигались более высокие параметры эффективности [6]. Помимо МС, в состав ГРК в соответствии с рис. 1, а, в общем случае входят катод, анод и коллектор, через который в ГРК поступает основная часть расхода рабочего тела.

Ионизация рабочего тела в ГРК осуществляется как первичными электронами, эмитируемыми катодом, так и вторичными, образующимися в объеме ГРК в процессе ионизации и неупругих столкновений первичных электронов [4,5,7,8]. Энергия вторичных электронов подчиняется максвелловскому распределению, и в среднем составляет около 5 eV [5,9–11]. Первичные электроны имеют энергию около 20 eV [9]. Большую часть данной энергии первичные электроны набирают, ускоряясь в прикатодном падении потенциала $\Delta\varphi_2$, представленном на рис. 1, b [4,12]. Так как энергия первичных электронов в несколько раз выше энергии вторичных, именно первичные электроны играют ключевую роль в процессе ионизации [4,5,8].

В связи с тем, что внутри полого катода присутствует падение потенциала $\Delta\varphi_1$, не участвующее в ускорении первичных электронов, полученной ими энергии, как правило, недостаточно для достижения какой-либо поверхности ГРК, находящейся под катодным потенциалом [4]. Так как эмиссионный электрод ИОС находится под катодным потенциалом, а анод экранирован магнитным полем, большинство первичных электронов не могут достичь окружающих плазму поверхностей, и остаются в ее объеме вплоть до момента ионизации [7].

Как минимум то количество электронов, которое необходимо для поддержания разряда в ГРК, должно поглощаться анодом, несмотря на экранирование его магнитным полем. Энергия поглощенных электронов при этом выводится из объема ГРК и расходуется на нагрев конструкции двигателя. В связи с этим для обеспечения наименьшей цены иона ток разряда должен поддерживаться, в основном, вторичными электронами, имеющими меньшую энергию, для достижения чего необходим учет двух основных областей поверхностных потерь электронов в ходе разработки ГРК [4,13].

Первая область — полюса МС, где в общем случае присутствует поглощение как первичных, так и вторичных электронов [4,5,10]. Полюсами в данном случае называются области, в которых величина индукции магнитного поля имеет наибольшие значения, а линии напряженности сближаются и пересекают внешнюю поверхность ГРК [4,13]. Двигаясь параллельно линиям напряженности магнитного поля, электроны могут достигать поверхности ГРК и, в частности, анода. Чтобы снизить поверхностные потери электронов в области полюсов, как правило, используется один из двух дополнительных методов удержания [4,13]. Первый представляет собой электростатическое удержание: полюса изолируют от анода и помещают их под катодный потенциал. Второй основан на эффекте магнитного зеркала: если возрастание индукции магнитного поля в области полюса будет достаточно велико, то, по мере приближения к полюсу,

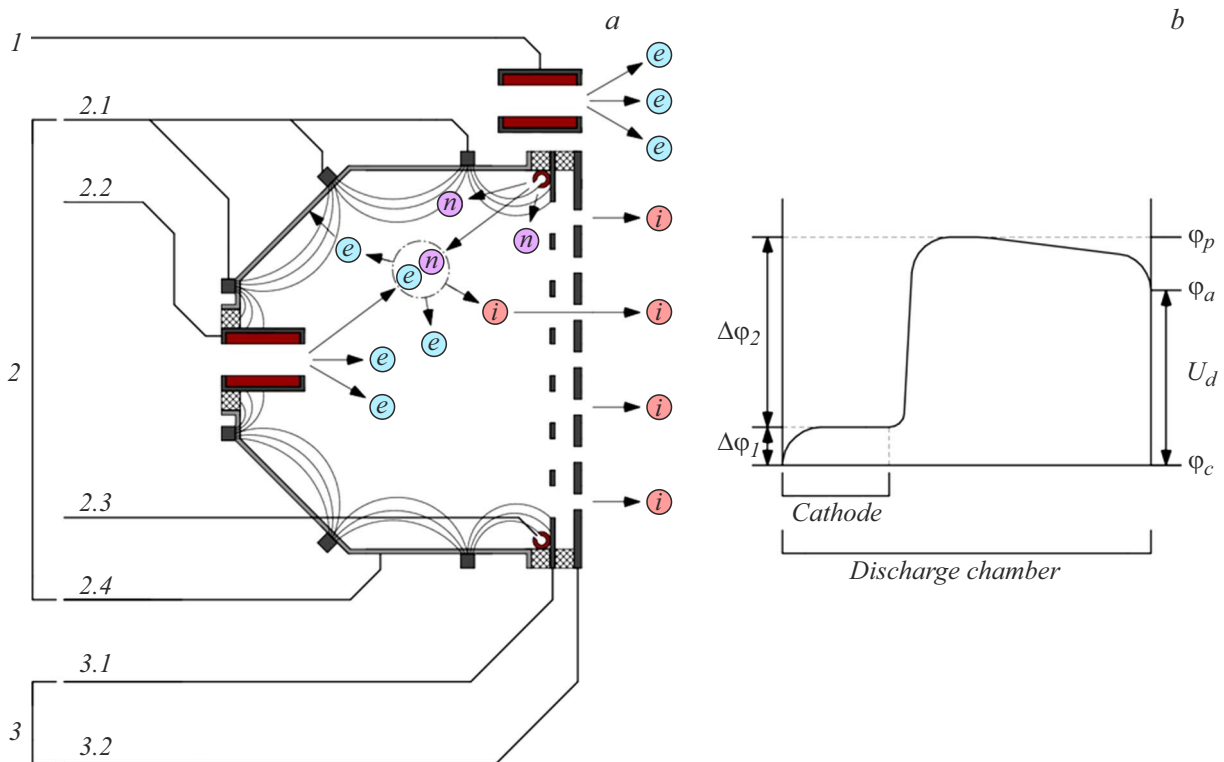


Рис. 1. *a* — схема ИД: 1 — нейтрализатор; 2 — ГРК; 2.1 — МС; 2.2 — катод; 2.3 — анод; 2.4 — коллектор; 3 — ИОС; 3.1 — эмиссионный электрод; 3.2 — ускоряющий электрод; *b* — распределение потенциала в ГРК: U_d — напряжение разряда; φ_c — потенциал катода; φ_a — потенциал анода; φ_p — потенциал плазмы; $\Delta\varphi_1$ — падение потенциала внутри полого катода; $\Delta\varphi_2$ — прикатодное падение потенциала [4].

параллельная линиям напряженности магнитного поля составляющая вектора скорости электрона обратится в нуль, а затем начнет расти в направлении уменьшения индукции.

Вторая область — зона между полюсами МС, в которой величина модуля индукции ослабевает по мере удаления от них [4,13]. Линии напряженности магнитного поля в данной области ориентированы преимущественно параллельно корпусу ГРК. В связи с этим поверхностные потери электронов обусловлены их движением поперек линий напряженности магнитного поля, а для описания потерь используются теории классической и аномальной диффузии [9,11]. Наибольшая величина модуля индукции магнитного поля, контур которого не пересекает поверхность анода, называется индукцией замкнутого контура [7,14]. Ранние исследования показывают, что для наиболее эффективного удержания электронов между полюсами МС и обеспечения наименьшей цены иона величина индукции замкнутого контура должна составлять 50 G [7,15]. В рамках более поздних работ рекомендуется для тех же целей использовать наибольшую возможную индукцию замкнутого контура, при которой количество электронов, необходимое для поддержания разряда в ГРК, поглощается анодом [7,16]. В общем случае в зоне между полюсами МС рассматриваются только потери вторичных электронов, так как

потери первичных в ней несущественны в сравнении с их потерями в области полюсов [4,5,7,17–19].

В связи с тем что основная задача ГРК — формирование плазмы для последующего извлечения из нее ионов с помощью ИОС, поверхностная рекомбинация данных частиц оказывает ключевое влияние на цену иона [5]. Снижение цены иона может быть достигнуто при снижении доли ионов, рекомбинирующих на поверхностях ГРК, и повышении доли ионов, извлекаемых ИОС [6]. Основные области рекомбинации ионов — это катод, эмиссионный электрод и экранированные магнитным полем поверхности, к которым, в частности, относится анод [4,5].

Одним из наиболее простых и эффективных методов снижения цены иона является повышение эффективной прозрачности ИОС для ионов — параметра, показывающего, какая часть тока ионов из ГРК на эмиссионный электрод извлекается и формирует пучок ионов, а какая рекомбинирует на поверхности электрода [4,14]. Результаты моделирования показывают снижение цены иона в ГРК ИД на 20% при повышении эффективной прозрачности его ИОС для ионов с 70 до 80% [14]. Также не менее важным параметром является прозрачность ИОС для нейтральной компоненты рабочего тела, показывающая, какая часть потока неионизованного рабочего тела на эмиссионный электрод покидает ГРК [4]. Снижение

данного параметра позволяет повысить газовую эффективность при неизменных параметрах разряда.

В отличие от цены иона на однородность распределения плотности тока пучка ионов ограничение подвижности заряженных частиц магнитным полем в ГРК влияет, как правило, негативно. Для ИД с ГРК с ионизацией рабочего тела в разряде постоянного тока плотность тока пучка ионов в центре ИОС может быть в несколько раз выше, чем на периферии, поэтому однородность, как правило, рассматривается только в радиальном направлении. Результаты экспериментов показывают, что ключевое влияние на однородность распределения плотности тока пучка ионов оказывает однородность плазмы вблизи ИОС, которая зависит в основном от магнитного поля [5,14,20]. Наиболее однородные распределения плотности тока пучка ионов имеют ИД, вблизи ИОС которых величина модуля индукции магнитного поля составляет менее 10 G [21–23]. Помимо области вблизи ИОС, остальные участки магнитного поля также оказывают влияние. Например, сильное магнитное поле в центральной области ГРК может привести к чрезмерному удержанию первичных электронов на оси двигателя [7,10,14]. Следствием этого будет высокая концентрация ионов в данной области, которая также негативно повлияет на однородность распределения плотности тока пучка ионов.

Задача оптимизации МС неоднократно поднималась различными разработчиками ИД на протяжении почти всего времени существования данных устройств. Работы по созданию МС для ГРК ИД велись в Японии, Китае, Великобритании и РФ, но наибольших результатов добились в США в начале нулевых годов [4,24]. Помимо уже упомянутых выше работ, посвященных оптимизации МС и ГРК в целом, можно также выделить экспериментальные исследования возможности миниатюризации данного узла, которыми сопровождалась разработка ИД MiXI [9,25–27]. Наиболее высокие параметры эффективности на текущий момент были продемонстрированы ИД XIPS-25 [4,21,28,29], NSTAR [4,5,7,9,16,30–33], NEXIS [4,14,23,34] и NEXТ [22,31,35,36], разработанными в США, и ИД с диаметром перфорированной области ИОС 35 см [37–40], разработанным в Японии. Параметры, соответствующие наиболее эффективным режимам работы всех вышеописанных двигателей или их модификаций, приведены в табл. 1.

Схемы ГРК всех приведенных в табл. 1 двигателей, схожи. МС каждого из них выполнена на основе постоянных магнитов, а магнитное поле в ГРК представляет собой равномерную арочную структуру, где области с индукцией магнитного поля более 10 G локализованы вблизи анода. Параметры эффективности данных двигателей при этом существенно различаются. На текущий момент наиболее низкой ценой иона обладает XIPS-25 [28], однако имеющейся информации об этом двигателе недостаточно для анализа достигнутых им параметров. Более очевидным является способ снижения цены иона, использовавшийся при разработке ИД

Таблица 1. Параметры ИД

ИД	c_i , W/A	η_m , %	U_d , V
XIPS-25 [28]	122	89	28.0
NSTAR [5]	168	90	25.6
NEXIS [23]	170	92	26.3
NEXТ [31]	140	90	24.0
35 см [38]	140	90	32.3

Примечание. c_i — цена иона, η_m — газовая эффективность, U_d — напряжение разряда.

NEXТ, а именно, повышение эффективной прозрачности ИОС для ионов. В среднем у ИОС ИД эффективная прозрачность находится на уровне 70%, у ИОС ИД NEXТ данный параметр достигает 86% [36].

Работы в РФ по оптимизации МС ИД проводились в основном АО ГНЦ „Центр Келдыша“. Среди актуальных исследований можно выделить серию испытаний, в рамках которой проводилось сравнение конфигураций МС, состоящих из 3 и 4 кольцевых постоянных магнитов, между собой, а также с МС на основе электромагнитов [41]. Целью работы являлось определение зависимости параметров эффективности от топологии магнитного поля, а также выявление топологии, соответствующей наиболее высоким значениям данных параметров. По результатам исследований МС на основе постоянных магнитов показали лучшую однородность распределения плотности тока пучка ионов и большую цену иона в сравнении с МС на основе электромагнитов. При этом использование постоянных магнитов позволяло достигать требуемых значений газовой эффективности МС при меньших напряжениях разряда. Следует учитывать, что параметры эффективности ГРК с МС на основе электромагнитов были получены при оптимальной величине индукции магнитного поля, которая была подобрана в ходе испытаний, за счет изменения тока в обмотке электромагнитов. Очевидно, что параметры эффективности ГРК с МС на основе постоянных магнитов могли быть улучшены при проведении аналогичной оптимизации, однако она в данном случае потребовала бы остановки испытаний и вмешательства в конструкцию ИД. Исследуемые конфигурации пришлось бы разбивать на подконфигурации, которым соответствовала бы одинаковая топология магнитного поля, но различные значения его индукции [41]. В связи со значительной трудоемкостью данных исследований они были вынесены в отдельную серию испытаний, описываемую в настоящей работе, целью которой является определение зависимости параметров эффективности ГРК от величины индукции магнитного поля при неизменной его топологии.

1. Объект испытаний

Объектом испытаний в настоящей работе является экспериментальный образец двигателя ИД-200ПМ,

внешний вид которого представлен на рис. 2. Данный двигатель был разработан на базе ИД-200КР и имеет мощность 3 kW [41].

ИОС ИД-200ПМ состоит из эмиссионного и ускоряющего электродов, выполненных из углерод-углеродного композиционного материала, имеющих плоскую форму и диаметр перфорированной области 200 mm. Прозрачность ИОС ИД-200ПМ для нейтральных атомов составляет 17%, рассчитанная зависимость эффективной прозрачности ИОС для ионов ксенона от плотности их тока представлена на рис. 3. Катод ГРК и нейтрализатор двигателя являются полыми катодами с эмиттерами из пористого вольфрама, пропитанного соединениями бария. В качестве анода в ИД используется корпус ГРК, состоящий из цилиндрической и конической частей. Основная часть расхода рабочего тела подается в ГРК через коллектор, расположенный вблизи ИОС, кроме того, фиксированное значение расхода поступает в камеру через катод.

Диаметр корпуса ГРК ИД-200ПМ составляет 240 mm и превышает диаметр перфорированной области ИОС, что связано как с требованиями к конструкции двигателя, так и с повышением однородности распределения плотности тока пучка ионов. Требования к конструкции двигателя заключаются в необходимости размещения коллектора и части МС вблизи ИОС без перекрытия ее перфорированной области. Повышение однородности распределения плотности тока пучка ионов достигается за счет отсечки тока ионов низкой плотности из периферийной области плазмы, где присутствует магнитное поле более 10 G [14].

В качестве начальной конфигурации МС, на базе которой проводилось исследование зависимости параметров эффективности ГРК от величины индукции магнитного



Рис. 2. Внешний вид экспериментального образца ИД-200ПМ.

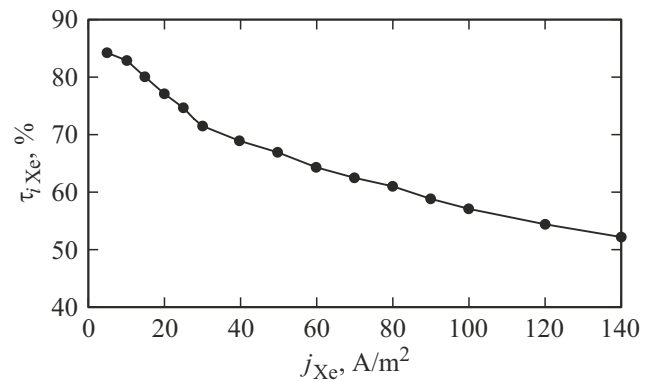


Рис. 3. Зависимость эффективной прозрачности ИОС ИД-200ПМ для ионов ксенона τ_{iXe} от плотности их тока из ГРК на эмиссионный электрод j_{Xe} .

поля, была выбрана показавшая наиболее высокие характеристики в ходе первой серии экспериментов трехполюсная схема [41]. Распределение модуля индукции магнитного поля в ГРК ИД-200ПМ, соответствующее данной конфигурации, представлено на рис. 4, с.

Показательным является то, что в ходе первой серии экспериментов при использовании трехполюсных конфигураций МС была достигнута более низкая цена иона, чем при использовании четырехполюсной конфигурации [41]. Результаты численного моделирования показывают, что в области полюсов, находящихся под анодным потенциалом, поглощается большая часть не только первичных электронов, но и вторичных [10]. Рекомбинация ионов происходит на поверхностях ГРК более равномерно, но тем не менее большая часть ионов, помимо эмиссионного электрода и катода, также рекомбинирует именно в области полюсов [10]. Таким образом, полученный результат полностью согласуется с более ранними работами, где говорится о том, что при равной индукции замкнутого контура повышение количества полюсов, как правило, приводит к росту цены иона [6,13,18].

МС выбранной для начала текущей работы конфигурации состоит из трех кольцевых постоянных магнитов и ферромагнитного фланца, расположенного вблизи ИОС. В качестве материала постоянных магнитов выбран Sa_2Co_{17} как наиболее высокотемпературный из доступных редкоземельных магнитотвердых материалов, максимальная рабочая температура которого составляет $350^{\circ}C$. Размещены постоянные магниты вплотную к корпусу ГРК, ось их намагничивания направлена по нормали к нему, а от объема плазмы их отделяет лист стали толщиной 0.5 mm. Малое расстояние между постоянными магнитами и объемом плазмы позволяет добиться в области полюсов наибольшей возможной величины модуля индукции магнитного поля, которая для выбранной конфигурации МС превышает 2000 G. В связи с тем, что области полюсов являются основными местами поверхностных потерь заряженных частиц,

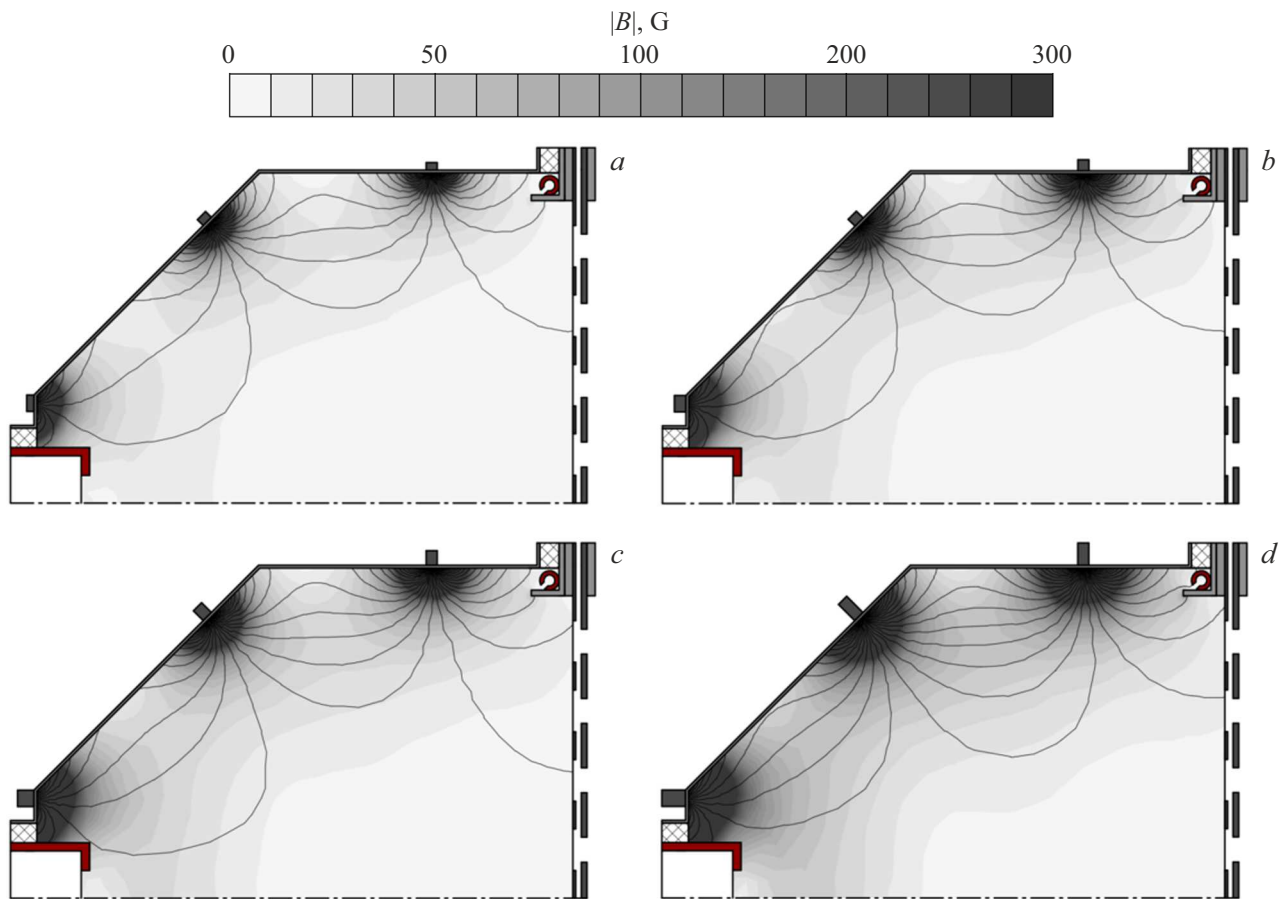


Рис. 4. Распределения модуля индукции магнитного поля $|B|$ в ГРК ИД-200ПМ, соответствующие исследуемым конфигурациям МС: *a* — конфигурация 1; *b* — конфигурация 2; *c* — конфигурация 3; *d* — конфигурация 4.

величина модуля индукции в них оказывает ключевое влияние на параметры эффективности двигателя, так как от нее зависит эффективность удержания заряженных частиц [17].

Магнитное поле в ГРК представляет собой равномерную арочную структуру, где области с индукцией магнитного поля более 10 G локализованы на периферии ГРК, а индукция замкнутого контура составляет около 30 G. Ферромагнитный фланец в данной конфигурации представляет собой некое подобие дополнительного полюса в ГРК на границе с ИОС. За счет высокой магнитной проницаемости фланца большинство линий напряженности магнитного поля замыкаются на нем, ослабляя величину индукции вблизи ИОС. Так как величина индукции магнитного поля на поверхности фланца на порядок меньше, чем в области полюсов, образованных постоянными магнитами, эффект магнитного зеркала на нем не наблюдается. Удержание электронов в объеме плазмы в данном случае достигается электростатическим методом за счет помещения фланца под катодный потенциал. Аналог данного решения используется в схеме ГРК ИД Т6 [42], разработанного в Великобритании, а также практически любого ИД с МС на основе электромагнитов.

Для текущих исследований были разработаны три дополнительные конфигурации МС, отличающиеся между собой и от оригинала величиной индукции магнитного поля. Величина индукции регулировалась за счет изменения толщины кольцевых постоянных магнитов — расстояния между их северными и южными полюсами. Изменение ширины магнитов не использовалось, так как повлекло бы за собой увеличение области полюсов, что стало бы наличием дополнительных различий между конфигурациями. Распределения модуля индукции магнитного поля в ГРК ИД-200ПМ, соответствующие разработанным конфигурациям, представлены на рис. 4, *a, b, d*.

2. Экспериментальная установка

Испытания в рамках текущей работы проводились на стенде АО ГНЦ „Центр Келдыша“ КВУ-90, предназначенном для испытаний электроракетных двигателей и представленном на рис. 5. Стенд оснащен вакуумной камерой диаметром 3.8 m и объемом 90 m³, криогенными насосами, суммарная производительность откачки по



Рис. 5. Внешний вид стенда КВУ-90 [43].

ксенону которых составляет $140 \text{ m}^3/\text{s}$, а также системами управления, электропитания и подачи рабочего тела [43].

В качестве рабочего тела для электроракетных двигателей, испытываемых на стенде, могут быть использованы инертные газы (ксенон, криптон и аргон) и их смеси. Имеющиеся в составе КВУ-90 две предкамеры позволяют производить оперативные испытания и замену двигателей без напуска атмосферы в основную часть вакуумной камеры. Тягоизмерительное устройство обеспечивает измерение тяги двигателей в диапазоне от 20 mN до 2 N . Входящая в состав стенда система зондовой диагностики позволяет проводить бесконтактные исследования параметров струи двигателей [43].

Измерение распределения плотности тока пучка ионов в ходе испытаний выполнялись с помощью зонда Фарадея. Зонд устанавливался на кронштейн, прикрепленный к каретке, перемещение которой осуществлялось с помощью шагового двигателя. Измерения тока проводилось с шагом 2.25 mm . Расстояние от ускоряющего электрода до собирающей поверхности коллектора зонда в каждой точке измерения составляло 28.5 mm , диаметр коллектора — 10 mm .

3. Методика испытаний

Все четыре исследуемые конфигурации МС испытывались при одинаковых конструкциях ГРК и ИД путем замены одного комплекта постоянных магнитов на другой. В ходе испытаний использовалась система управления ИД с двумя контурами стабилизации: первый контур, регулируя ток разряда, поддерживал ток пучка ионов на уровне 1.25 A , второй контур, регулируя расход рабочего тела в коллектор, поддерживал напряжение разряда на заданном уровне. Потенциалы эмиссионного и ускоряющего электродов составляли 2000 V и -300 V соответственно. Ток поддержки катода ГРК равнялся нулю, ток поддержки нейтрализатора составлял 1 A . В качестве рабочего тела использовался ксенон. Давление в вакуумной камере не превышало $5.0 \cdot 10^{-3} \text{ Pa}$.

Сравнение конфигураций МС проводилось по напряжению разряда и трем основным параметрам, характеризующим эффективность ГРК ИД: цене иона, газовой эффективности и однородности распределения плотности тока пучка ионов.

Цена иона вычислялась как отношение мощности разряда к току пучка ионов в соответствии с формулой (1). Так как измерение доли двухзарядных ионов в эксперименте не проводилось, в качестве тока пучка ионов в данной формуле использовался ток в цепи эмиссионного электрода.

$$c_i = \frac{I_d \cdot U_d}{I_b}, \quad (1)$$

где I_d — ток разряда, [A]; U_d — напряжение разряда, [V]; I_b — ток пучка ионов, [A].

Газовая эффективность вычислялась по формуле (2) как отношение массового потока ионов ксенона, соответствующего току в цепи эмиссионного электрода, к массовому расходу рабочего тела, поступающему в ГРК в единицу времени.

$$\eta_m = \frac{I_b \cdot M_{\text{Xe}}}{\dot{m} \cdot e}, \quad (2)$$

где I_b — ток пучка ионов, [A]; M_{Xe} — масса атома ксенона, [kg]; \dot{m} — суммарный расход рабочего тела в ГРК, [kg/s]; e — заряд электрона, [C].

Однородность распределения плотности тока пучка ионов оценивалась с помощью коэффициента неоднородности, который в соответствии с формулой (3) равен отношению наибольшей плотности тока пучка ионов к средней по площади ИОС. В целях снижения влияния погрешностей измерения на результаты сравнения конфигураций МС, наибольшая плотность вычислялась методом усреднения плотностей тока в центральной области ИОС, диаметр которой составлял 20 mm .

$$\eta_n = \frac{j_{\text{max}}}{j_{\text{avg}}}, \quad (3)$$

где j_{max} — наибольшая плотность тока пучка ионов, [A/m²]; j_{avg} — средняя плотность тока пучка ионов, [A/m²].

В ходе испытаний по определению цены иона и газовой эффективности изменение напряжения разряда проводилось с шагом 0.5 V , в диапазоне, обеспечивающем поддержание значения газовой эффективности от 75 до 95% . Дополнительные режимы работы ИД при стабилизированных значениях напряжения разряда обеспечивались изменением расхода рабочего тела в катод в диапазоне от 0.3 до 0.45 mg/s с шагом 0.05 mg/s .

Измерения распределения плотности тока пучка ионов проводились в радиальном направлении. При измерении расход рабочего тела в катод составлял 0.35 mg/s , а напряжением разряда поддерживалась газовая эффективность около 90% . Для измерения распределения зонд, в цепи которого был установлен амперметр, последовательно подключался к клемме „Земля“.

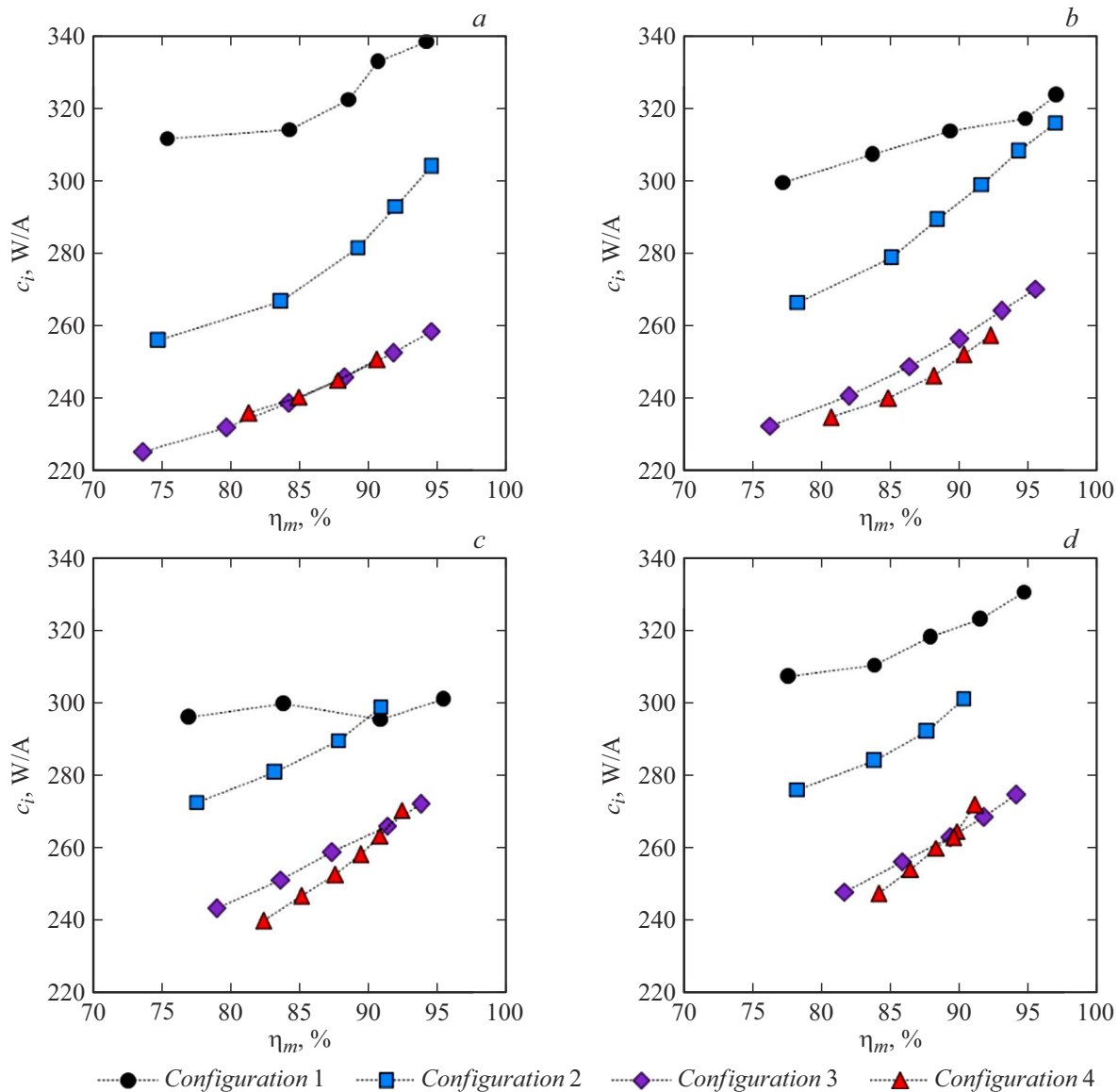


Рис. 6. Зависимости цены иона c_i от газовой эффективности η_m (кривые эффективности) для исследуемых конфигураций МС при расходах рабочего тела в катод: a — 0.3; b — 0.35; c — 0.4; d — 0.45 mg/s.

В качестве результатов измерений выступали показания амперметра. Для отсечки электронов из плазмы пучка в цепь последовательно устанавливался источник питания, обеспечивающий потенциал коллектора зонда минус 30 V. Зонд в ходе эксперимента дважды проходил измеряемую область пучка ионов (в прямом и в обратном направлениях), а полученные результаты усреднялись при расчете итоговых значений.

4. Результаты испытаний

Результаты испытаний по определению цены иона и газовой эффективности представляют собой ряд кривых эффективности — зависимостей цены иона от газовой эффективности ГРК ИД. На рис. 6 приведены кривые

эффективности при расходах рабочего тела в катод 0.3, 0.35, 0.4 и 0.45 mg/s соответственно. Интервалы изменения напряжений разряда, обеспечивающие указанный в методике испытаний диапазон газовой эффективности (от 75 до 95%), представлены в табл. 2.

Результаты измерений радиального распределения плотности тока пучка ионов представлены на рис. 7, где ось абсцисс — это расстояние от оси ИД, а ось ординат — ток, зафиксированный зондом на данном расстоянии, нормированный на ток пучка ионов соответствующей конфигурации МС. Точке „0“ на оси абсцисс соответствует ось ИД. Величина нормированного тока введена вместо плотности тока, так как в ходе измерений различным конфигурациям МС соответствовали различные токи пучка ионов. Коэффициенты неоднородности, соответствующие полученным радиальным распределе-

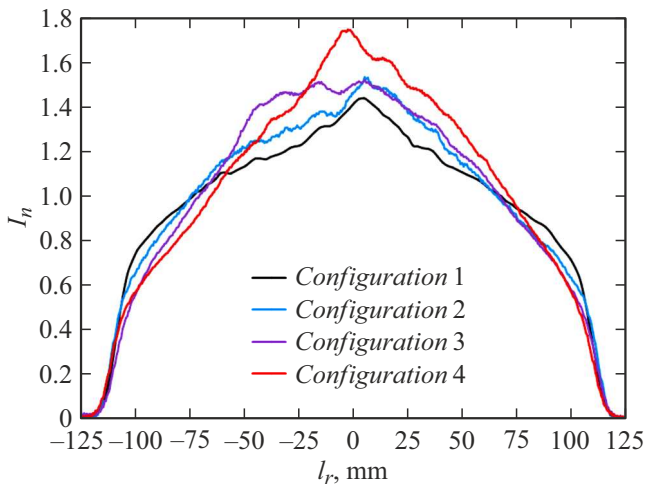


Рис. 7. Зависимость нормированного тока на зонд I_n от расстояния от оси ИД l_r для исследуемых конфигураций МС.

Таблица 2. Параметры ИД для исследуемых конфигураций МС

Объект испытаний	U_d, V	η_n
ИД-200ПМ конфигурация 1	21.7–23.7	1.37
ИД-200ПМ конфигурация 2	21.7–24.2	1.44
ИД-200ПМ конфигурация 3	22.5–25.5	1.48
ИД-200ПМ конфигурация 4	24.6–27.0	1.66

Примечание. U_d — напряжение разряда, η_n — коэффициент неоднородности.

ниям плотности тока пучка ионов, также представлены в табл. 2.

5. Обсуждение полученных результатов

При рассмотрении кривых эффективности, полученных по результатам испытаний, заметно снижение цены иона при переходе к конфигурациям МС с большей индукцией магнитного поля. За исключением нескольких режимов работы ИД цена иона уменьшается при повышении величины индукции, кроме того, данная зависимость сохраняется при изменении расходов рабочего тела в катод и коллектор. Темп снижения при этом имеет не монотонный характер. Переход от конфигурации 1 к конфигурации 2 и от конфигурации 2 к конфигурации 3 соответствует уменьшению цены иона в среднем на величину более 30 W/A, в то время как различия в кривых эффективности конфигурации 3 и конфигурации 4 не существенны. Возможно, полученный результат связан с особенностями повышения индукции магнитного поля в ГРК. При переходе от конфигурации 3 к конфигурации 4 индукция замкнутого контура возрастает с 30 до 50 G, но модуль индукции в области полюсов остается практически неизменным [13]. Можно предположить, что по

аналогии с работами [6,13] в исследуемой топологии магнитного поля при индукции замкнутого контура 30 G дальнейшее ее повышение уже не целесообразно, так как поверхностные потери заряженных частиц в области между полюсами становятся несущественными в сравнении с их потерями в области полюсов. В таком случае, кривые эффективности конфигурации 3 и конфигурации 4 не будут иметь существенных различий, так как в области полюсов они обе обеспечивают примерно равную эффективность удержания заряженных частиц.

Напряжение разряда при повышении индукции магнитного поля увеличивалось. Все полученные в ходе экспериментов значения напряжения разряда лежат в пределах допустимого диапазона, при котором эрозия катодных поверхностей однозарядными ионами незначительна. Несмотря на это, оптимальными считаются конфигурации МС, обеспечивающие наиболее низкие напряжения разряда, так как в каждой ГРК присутствует доля двухзарядных ионов, которые в ходе бомбардировки поверхностей имеют вдвое большую энергию и могут вызывать существенную эрозию.

Измерения радиального распределения плотности тока пучка ионов показали снижение однородности при повышении индукции магнитного поля. Полученный результат в целом согласуется с более ранними исследованиями [5,14,20]. Связано снижение однородности с тем, что повышение индукции в настоящей работе происходит во всем объеме ГРК, в том числе и вблизи ИОС. Например, в конфигурации 1 величина модуля индукции вблизи всей перфорированной области ИОС составляет менее 10 G, а в конфигурации 4 контур модуля индукции 10 G пересекает поверхность эмиссионного электрода на расстоянии около 50 mm от оси ИД.

Сравнительный анализ полученных в ходе настоящей работы результатов с опубликованными ранее в статье, посвященной определению оптимальной топологии магнитных полей [41], показывает существенное снижение параметров эффективности при использовании последних испытанных конфигураций МС. Кроме того, конфигурация 3, исследуемая в рамках обеих работ, в ходе более поздних испытаний показала существенно более низкие параметры эффективности. Расхождения в параметрах, вероятно, вызваны использованием различных ИОС для первой и второй серии испытаний. Также в рамках текущей работы использовалась более совершенная система зондовой диагностики, что могло повлиять на результаты измерений. Аналогичные выводы можно применить и к сравнению результатов текущей работы с результатами испытаний ИД, представленными в табл. 1. Эффективная прозрачность ИОС ИД-200ПМ в ходе измерения кривых эффективности составляла около 63%. На основе зависимости, приведенной в работе [14], можно утверждать, что при повышении данного параметра ИОС ИД-200ПМ до уровня ИОС ИД NEXТ (86%), ряд испытанных конфигураций МС покажет цену иона менее 180 W/A при газовой эффективности 90%. Таким образом, прошедшие испытания конфигурации

МС обеспечивают параметры эффективности, схожие с представленными в табл. 1, а результаты сравнительного анализа связаны, в первую очередь, с недостатками используемой ИОС.

Исходя из результатов работы, одной из приоритетных целей дальнейших исследований является более детальное изучение зависимости параметров эффективности ИД от характеристик магнитного поля. Исследуемые в рамках текущей работы конфигурации МС не позволяют проводить оптимизацию параметров независимо друг от друга. Так, например, наиболее низкие цены иона были получены в ходе испытаний конфигурации 3 и конфигурации 4, которым соответствовали наибольшие величины индукции магнитного поля в ГРК. Полностью противоположный результат получен в ходе измерений распределения плотности тока пучка ионов, где наименьший коэффициент неоднородности имеет конфигурация 1, которой соответствует наименьшая величина индукции.

Очевидно, что для прошедших испытания конфигураций МС оптимизация одного параметра негативно сказывается на другом. Причиной этого, как уже говорилось, является то, что повышение индукции в текущей работе при переходе от одной конфигурации МС к другой происходит во всем объеме ГРК, в том числе и вблизи ИОС. Для последующих исследований в таком случае интерес представляет ГРК, МС которой вне зависимости от величины индукции замкнутого контура будет обеспечивать вблизи ИОС величину модуля индукции магнитного поля менее 10 G.

Заключение

В работе описаны результаты исследований зависимости параметров эффективности ИД от величины индукции магнитного поля в ГРК с ионизацией рабочего тела в разряде постоянного тока. Основанная часть исследований представляет собой огневые испытания различных конфигураций МС в составе ГРК ИД. Объектом испытаний в работе является экспериментальный образец двигателя ИД-200ПМ. Исследуемые конфигурации МС состоят из трех кольцевых постоянных магнитов и ферромагнитного фланца, расположенного вблизи ИОС. В качестве материала постоянных магнитов выбран $\text{Sm}_2\text{Co}_{17}$. Магнитное поле в ГРК представляет собой равномерную арочную структуру, где области с индукцией магнитного поля более 10 G локализованы вблизи анода. Между собой конфигурации МС отличаются величиной индукции магнитного поля, но при этом обладают единой его топологией. Величина индукции регулировалась за счет изменения толщины кольцевых постоянных магнитов — расстояния между их северными и южными полюсами. Сравнение конфигураций МС проводилось по напряжению разряда и трем основным параметрам, характеризующим эффективность ГРК ИД: цене иона,

газовой эффективности и однородности распределения плотности тока пучка ионов.

По результатам испытаний были получены кривые эффективности и радиальные распределения плотности тока пучка ионов для исследуемых конфигураций МС, а также были сформулированы зависимости параметров эффективности ГРК ИД от величины индукции магнитного поля. Повышению величины индукции магнитного поля в ГРК соответствовали повышение напряжения разряда, а также снижение однородности распределения плотности тока пучка ионов и цены иона.

На основании полученных данных для используемой топологии магнитного поля было сформулировано направление ее дальнейшего совершенствования. Данная топология при повышении индукции замкнутого контура также существенно повышает модуль индукции магнитного поля вблизи ИОС, что приводит к снижению однородности распределения плотности тока пучка ионов. Таким образом, для прошедших испытания конфигураций МС оптимизация одного параметра негативно сказывается на другом. Для последующих исследований в таком случае интерес представляет ГРК, МС которой вне зависимости от величины индукции замкнутого контура будет обеспечивать вблизи ИОС величину модуля индукции магнитного поля менее 10 G.

Конфликт интересов

Авторы заявляют, что у них нет конфликта интересов.

Список литературы

- [1] R.J. Jahn. *Physics of Electric Propulsion* (Mc-Graw Hill Book Company, NY., St. Louis, San-Francisco, Toronto, London, Sydney, 1968)
- [2] M. Sangregorio, K. Xie, N. Wang, N. Guo, Z. Zhang. *Chinese J. Aeronautics*, **31** (8), 1635 (2018). DOI: 10.1016/j.cja.2018.06.005
- [3] D.R. Lev, I.G. Mikellides, D. Pedrini, D.M. Goebel, B.A. Jorns, M.S. McDonald. *Rev. Modern Plasma Phys.*, **3** (1), Art. Num. 6 (2019). DOI: 10.1007/s41614-019-0026-0
- [4] D.M. Goebel, I. Katz. *Fundamentals of Electric Propulsion* (John Wiley & Sons, Inc., 2008), DOI: 10.1002/9780470436448
- [5] A. Sengupta. *J. Appl. Phys.*, **105** (9), 093303 (2009). DOI: 10.1063/1.3106087
- [6] T. Ogunjobi, J.A. Menart. *Computational Study of Ring-Cusp Magnet Configurations that Provide Maximum Electron Confinement*. 42nd AIAA/ASME/SAE/ASEE Joint Propulsion Conf. and Exhibit, 2006-4489, 2006. DOI: 10.2514/6.2006-4489
- [7] R.E. Wirz, D.M. Goebel. *Ion Thruster Discharge Performance per Magnetic Field Topography*. 42nd AIAA/ASME/SAE/ASEE Joint Propulsion Conf. and Exhibit, 2006-4487, 2006. DOI: 10.2514/6.2006-4487

- [8] S. Mahalingam, J.A. Menart. *Computational Model Tracking Primary Electrons, Secondary Electrons and Ions in the Discharge Chamber of an Ion Engine*. 41st AIAA/ASME/SAE/ASEE Joint Propulsion Conf. and Exhibit, 2005-4253, 2005. DOI: 10.2514/6.2005-4253
- [9] R.E. Wirz. *Discharge Plasma Processes of Ring-Cusp Ion Thrusters*. Dissertation, 2005.
- [10] S. Mahalingam, J.A. Menart. *Physical Parametric Studies in an Ion Engine Discharge Chamber Using a PIC-MCC Simulation*. 44th AIAA/ASME/SAE/ASEE Joint Propulsion Conf. and Exhibit, 2008-4733, 2008. DOI: 10.2514/6.2008-4733
- [11] D.A. Kravchenko, A.A. Shagayda, M.Y. Selivanov, A.S. Shashkov, D.Y. Tomilin, I.A. Khmelevskoi, A.S. Lovtsov. *J. Propulsion Power*, **38** (12), 1 (2022). DOI: 10.2514/1.B38405
- [12] B. Bias, B. Penkal, M. Jonell, J.A. Menart, S. Mahalingam. *Off Design Simulation Results of Several Operating Conditions of the NEXT Discharge Chamber*. 47th AIAA/ASME/SAE/ASEE Joint Propulsion Conf. and Exhibit, 2011-5660, 2011. DOI: 10.2514/6.2011-5660
- [13] W. Bennett, T. Ogunjobi, J.A. Menart. *Computational Study of the Effects of Cathode Placement, Electron Energy, and Magnetic Field Strength on the Confinement of Electrons*. 43rd AIAA/ASME/SAE/ASEE Joint Propulsion Conf. and Exhibit, 2007-5248, 2007. DOI: 10.2514/6.2007-5248
- [14] D.M. Goebel, J.E. Polk, A. Sengupta. *Discharge Chamber Performance of the NEXIS Ion Thruster*. 40th AIAA/ASME/SAE/ASEE Joint Propulsion Conf. and Exhibit, 2004-3813, 2004. DOI: 10.2514/6.2004-3813
- [15] J.R. Beattie, J.N. Matossian. *Inert-gas Ion Thruster Technology*. NASA Contract Report, NAS 3-23860, 1992.
- [16] A. Sengupta. *Experimental Investigation of Discharge Plasma Magnetic Confinement in the NSTAR Ion Thruster*. 41st AIAA/ASME/SAE/ASEE Joint Propulsion Conf. and Exhibit, 2005-4069, 2005. DOI: 10.2514/6.2005-4069
- [17] S. Deshpande, S. Mahalingam, J.A. Menart. *Computational Study of Primary Electrons in the Cusp Region of an Ion Engine's Discharge Chamber*. 40th AIAA/ASME/SAE/ASEE Joint Propulsion Conf. and Exhibit, 2004-4109, 2004. DOI: 10.2514/6.2004-4109
- [18] S. Mahalingam, J.A. Menart. *J. Propulsion Power*, **23** (1), 69 (2007). DOI: 10.2514/1.18366
- [19] S. Mahalingam, J.A. Menart. *Primary Electron Modeling in the Discharge Chamber of an Ion Engine*. 38th AIAA/ASME/SAE/ASEE Joint Propulsion Conf. and Exhibit, 2002-4262, 2002. DOI: 10.2514/6.2002-4262
- [20] R.E. Wirz, D.M. Goebel. *Plasma Sources Sci. Technol.*, **17** (3), 035010 (2008). DOI: 10.1088/0963-0252/17/3/035010
- [21] D.M. Goebel, J.E. Polk, I. Sandler, I.G. Mikellides, J.R. Brophy, W.G. Tighe, K. Chien. *Evaluation of 25-cm XIPS Thruster Life for Deep Space Mission Applications*. 36th International Electric Propulsion Conf., 2009-152, 2009.
- [22] J.R. Anderson, J.S. Snyder, J.L. Van Noord, G.C. Soulas. *Thermal Development Test of the NEXT PM1 Ion Engine*. 43rd AIAA/ASME/SAE/ASEE Joint Propulsion Conf. and Exhibit, 2007-5217, 2007. DOI: 10.2514/6.2007-5217
- [23] J.E. Polk, D.M. Goebel, J.S. Snyder, A.C. Schneider, L.K. Johnson, A. Sengupta. *Rev. Scientif. Instrum.*, **83** (7), 073306 (2012). DOI: 10.1063/1.4728415
- [24] А.С. Ловцов, Д.А. Кравченко, Д.А. Томили, А.А. Шагайда. *Физика плазмы*, **48** (9), 792 (2022). DOI: 10.31857/S0367292122600339
- [25] B. Dankongkakul, R.E. Wirz. *Plasma Sources Sci. Technol.*, **27** (12), 125001 (2018). DOI: 10.1088/1361-6595/aae63c
- [26] S.A. Samples, R.E. Wirz. *Development Status of the Miniature Xenon Ion Thruster*. 36th International Electric Propulsion Conf., 2019-143, 2019
- [27] S.A. Samples, R.E. Wirz. *Plasma Research Express*, **2** (2), 025008 (2020). DOI: 10.1088/2516-1067/ab906d
- [28] J.R. Beattie, J.N. Matossian, R.R. Robson. *J. Propulsion Power*, **6** (2), 145 (1990). DOI: 10.2514/3.23236
- [29] K. Chien, S.L. Hart, W.G. Tighe, M.K. De Pano, T.A. Bond, R. Spears. *Development Status of the Miniature Xenon Ion Thruster*. 29th International Electric Propulsion Conf., 2005-315, 2005
- [30] J. Foster, G. Soulas, M. Patterson. *Plume and Discharge Plasma Measurements of an NSTAR-type ion thruster*. 36th AIAA/ASME/SAE/ASEE Joint Propulsion Conf. and Exhibit, 2000-3812, 2000. DOI: 10.2514/6.2000-3812
- [31] D.A. Herman. *The Use of Electrostatic Probes to Characterize the Discharge Plasma Structure and Identify Discharge Cathode Erosion Mechanisms in Ring-Cusp Ion Thrusters*. Dissertation, 2005.
- [32] A. Sengupta, D.M. Goebel, A. Owens. *Neutral Density Measurements in an NSTAR Ion Thruster*. 42nd AIAA/ASME/SAE/ASEE Joint Propulsion Conf. and Exhibit, 2006-4491, 2006. DOI: 10.2514/6.2006-4491
- [33] R.E. Wirz, D.M. Goebel. *Plasma Sources Sci. Technol.*, **17** (3), 035010 (2008). DOI: 10.1088/0963-0252/17/3/035010
- [34] T.M. Randolph, J.E. Polk. *An Overview of the Nuclear Electric Xenon Ion System (NEXIS) Activity*. 40th AIAA/ASME/SAE/ASEE Joint Propulsion Conf. and Exhibit, 2004-3450, 2004. DOI: 10.2514/6.2004-3450
- [35] A.W. Hoskins, F.C. Wilson, M.J. Patterson, G.C. Soulas, J. Polaha, L. Talerico, J. Sovey. *Development of a Prototype Model Ion Thruster for the NEXT System*. 40th AIAA/ASME/SAE/ASEE Joint Propulsion Conf. and Exhibit, 2004-4111, 2004. DOI: 10.2514/6.2004-4111
- [36] S. Mahalingam, Y. Choi, J. Loverich, P.H. Stoltz, B. Bias, J.A. Menart. *Fully Coupled Electric Field/PIC-MCC Simulation Results of the Plasma in the Discharge Chamber of an Ion Engine*. 47th AIAA/ASME/SAE/ASEE Joint Propulsion Conf. and Exhibit, 2011-6071, 2011. DOI: 10.2514/6.2011-6071
- [37] H. Yoshida, H. Kawauchi, S. Takama, T. Maeda, T. Higuchi, K. Akai, Y. Hayakawa, K. Miyazaki, S. Kitamura, H. Nagano. *Performance Characteristics of a 35-cm Diameter Xenon Ion Thruster*. 32nd Joint Propulsion Conf. and Exhibit, 1996-2714, 1996. DOI: 10.2514/6.1996-2714
- [38] Y. Hayakawa, H. Yoshida, S. Kitamura, K. Kajiwara, Y. Ohkawa. *Status of the 150-mN Ion Engine Research at JAXA*. 40th AIAA/ASME/SAE/ASEE Joint Propulsion Conf. and Exhibit, 2004-3969, 2004. DOI: 10.2514/6.2004-3969
- [39] S. Kitamura, Y. Ohkawa, Y. Hayakawa, H. Yoshida, K. Miyazaki. *Overview and Research Status of the JAXA 150-mN Ion Engine*. 57th International Astronautical Congress, IAC-06-C4.4.1, 2006. DOI: 10.2514/6.iac-06-c4.4.01
- [40] S. Kitamura, Y. Ohkawa, Y. Hayakawa, H. Yoshida, K. Miyazaki. *Acta Astronautica*, **61** (1-6), 360 (2007). DOI: 10.1016/j.actaastro.2007.01.010
- [41] M.Y. Selivanov, A.S. Lovtsov. *IT-200PM Ring-Cusp Ion Thruster*. 36th International Electric Propulsion Conf., 2019-339, 2019

- [42] M. Coletti, N. Wallace, S.B. Gabriel, D. Frollani, H. Simpson. *Ring Cusp Ion Engine Development in the UK*. 30th International Electric Propulsion Conf., 2015-130, 2015
- [43] В.В. Кошлаков, К.В. Готовцев, Л.Э. Захаренков, А.В. Каревский, Е.Н. Кирюшин, А.С. Ловцов, Ю.А. Ошев, А.В. Семенкин, А.Е. Солодухин, С.Ю. Федотов, С.Ю. Федюнин, А.Г. Цветков. *Космическая техника и технологии*, **1** (36), 80 (2022). [V.V. Koshlakov, K.V. Gotovtsev, L.E. Zakharenkov, A.V. Karevskiy, E.N. Kiryushin, A.S. Lovtsov, Yu.A. Oshev, A.V. Semenkin, A.E. Solodukhin, S.Yu. Fedotov, S.Yu. Fedyunin, A.G. Tsvetkov. *Space Engineering Technol.*, **1** (36), 80 (2022). DOI: 10.33950/spacetech-2308-7625-2022-1-80-95]