



Math-Net.Ru

Общероссийский математический портал

С. Д. Гилев, В. С. Прокопьев, Каскадный магнитокумулятивный генератор на основе индуктивно связанных контуров с переменным коэффициентом связи, *Прикл. мех. техн. физ.*, 2018, том 59, выпуск 3, 14–25

<https://www.mathnet.ru/pmtf569>

Использование Общероссийского математического портала Math-Net.Ru подразумевает, что вы прочитали и согласны с пользовательским соглашением

<https://www.mathnet.ru/rus/agreement>

Параметры загрузки:

IP: 18.97.14.88

23 апреля 2025 г., 15:18:39



УДК 537.84

КАСКАДНЫЙ МАГНИТОКУМУЛЯТИВНЫЙ ГЕНЕРАТОР НА ОСНОВЕ ИНДУКТИВНО СВЯЗАННЫХ КОНТУРОВ С ПЕРЕМЕННЫМ КОЭФФИЦИЕНТОМ СВЯЗИ

С. Д. Гилев, В. С. Прокопьев

Институт гидродинамики им. М. А. Лаврентьева СО РАН, 630090 Новосибирск, Россия
E-mails: gilev@hydro.nsc.ru, prokopiev@hydro.nsc.ru

Предложена схема многокаскадного магнитокумулятивного генератора, основанного на динамическом изменении коэффициента связи индуктивно связанных контуров. Каждый каскад содержит два контура, включающие две пары индуктивно связанных катушек. Одна пара катушек подвергается синхронной деформации, в другой паре одна из катушек включена встречно. Показано, что за счет использования дополнительных каскадов можно постепенно (от каскада к каскаду) увеличивать энергию в нагрузке. На примере двухкаскадной системы проведено сравнение предлагаемой схемы с известными схемами построения каскадных систем с использованием принципа магнитной кумуляции (генератор с повышающим трансформатором, динамический трансформатор). В рамках модели, не учитывающей омическое сопротивление проводников, показано, что вследствие изменения знака магнитного потока во вторичной цепи предлагаемая схема позволяет получить большую энергию в высокоиндуктивной нагрузке по сравнению со схемой с повышающим или динамическим трансформатором. Установлено, что увеличение энергии в новой схеме не зависит от коэффициента связи (при его больших значениях) и становится более значительным при увеличении числа каскадов.

Ключевые слова: магнитокумулятивный генератор, каскадные схемы, генерация электромагнитной энергии, магнитная кумуляция, индуктивно связанные контуры, согласование генератора с нагрузкой.

DOI: 10.15372/PMTF20180302

Введение. Использование многокаскадного магнитокумулятивного (МК) генератора позволяет получать большие значения электромагнитной энергии, мощности и плотности энергии в индуктивной нагрузке [1, 2]. Передача энергии между каскадами осуществляется с помощью индуктивной связи. Известны две основные схемы построения каскадных МК-систем: схема с повышающим трансформатором [3–7] и схема с динамическим трансформатором [8–10]. Двухкаскадные схемы, основанные на этих принципах, показаны на рис. 1, а, б.

Схема с использованием повышающего трансформатора (см. рис. 1, а) работает следующим образом. Ключ S первоначально замкнут. В первом каскаде создается ток I_0 . При работе генератора индуктивность деформируемой катушки первого каскада L_1 уменьшается до нуля, вытесняя магнитный поток в катушку L_2 , которая служит первичной обмоткой трансформатора. Вторичной обмоткой трансформатора является катушка L_3 .

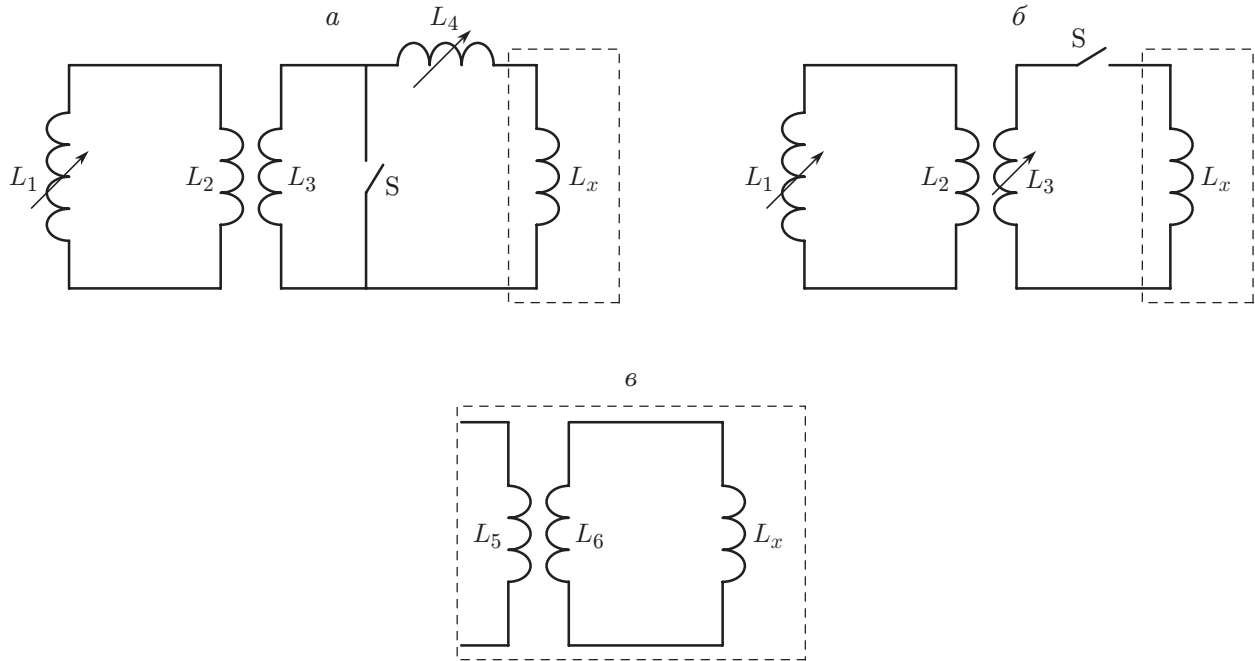


Рис. 1. Схемы двухкаскадных МК-генераторов:

a — с использованием повышающего трансформатора, *б* — с использованием динамического трансформатора с непосредственным подсоединением нагрузки, *в* — с подсоединением нагрузки посредством согласующего трансформатора; L_1 — переменная индуктивность первого каскада, L_2 — индуктивность первичной обмотки трансформатора, L_3 — индуктивность вторичной обмотки трансформатора, L_x — индуктивность нагрузки, L_4 — переменная индуктивность второго каскада генератора (для схемы с повышающим трансформатором), L_5, L_6 — индуктивности обмоток согласующего трансформатора

После окончания работы первого каскада ключ S замыкается и начинает работать второй каскад. Деформируемая катушка L_4 вытесняет магнитный поток в нагрузку L_x .

В схеме с динамическим трансформатором (см. рис. 1, *б*) также используется индуктивная связь между каскадами, однако в данном случае вторичная обмотка трансформатора представляет собой деформируемую катушку L_3 . Перед началом работы второго каскада ключ S замыкается и второй каскад осуществляет захват магнитного потока. При работе второго каскада индуктивность L_3 уменьшается и магнитный поток вытесняется в нагрузку L_x .

Эффективность работы каскадного генератора можно описать с использованием относительной энергии магнитного поля ε . Величина ε равна отношению энергии магнитного поля в нагрузке в момент окончания работы генератора к магнитной энергии генератора в начальный момент времени. Для схемы с повышающим трансформатором (см. рис. 1, *a*) относительная энергия равна

$$\varepsilon_t = \frac{W_{xf}}{W_0^t} = \frac{k^2 \xi}{\alpha [1 + (1 - k^2) \xi / (\lambda \delta)]^2}. \tag{1}$$

Для схемы с динамическим трансформатором (см. рис. 1, *б*) относительная энергия определяется по формуле

$$\varepsilon_c = \frac{W_{xf}}{W_0^c} = \frac{k^2 (1 + \lambda) \xi}{\alpha \lambda}. \tag{2}$$

Здесь $W_{xf} = L_x(I_{2f})^2/2$ — магнитная энергия в нагрузке в момент окончания работы генератора; I_{2f} — ток во вторичном контуре в момент окончания работы генератора; $W_0^t = (L_{10} + L_{eff})(I_0)^2/2$ и $W_0^c = (L_{10} + L_2)(I_0)^2/2$ — начальная магнитная энергия для трансформаторной схемы и схемы с динамическим трансформатором соответственно; I_0 — начальный ток в первичном контуре; L_{eff} — эффективная индуктивность первичной обмотки трансформатора с учетом влияния вторичного контура; L_{10} — начальная индуктивность катушки L_1 ; k — коэффициент связи в трансформаторе, образованном катушками L_2 и L_3 ; $\alpha = L_x/L_{10}$ — безразмерная индуктивность нагрузки; $\lambda = L_{10}/L_2$ — отношение индуктивностей в первом каскаде; $\xi = L_3/L_2$ — отношение индуктивностей в трансформаторе; $\delta = L_{40}/L_{10}$ — безразмерная индуктивность во втором каскаде трансформаторной схемы.

Каждая из указанных выше схем построения каскадных МК-систем имеет преимущества и недостатки. Использование принципа перехвата магнитного потока, реализуемого в динамическом трансформаторе, упрощает создание многокаскадных устройств. В то же время схема с динамическим трансформатором эффективно реализуется лишь для спирального МК-генератора. Особенностью известных схем получения электромагнитной энергии с помощью метода магнитной кумуляции является генерация энергии в относительно малой индуктивной нагрузке (по сравнению с начальной индуктивностью генератора). Это следует из уравнений (1), (2), в которых зависимость энергии от нагрузки α является гиперболической. Указанное обстоятельство ограничивает возможность использования каскадных МК-генераторов для высокоиндуктивных нагрузок.

Одним из способов устранения данного ограничения является подключение вместо нагрузки L_x (см. рис. 1, *а, б*) повышающего (или согласующего) трансформатора (см. рис. 1, *в*) [3–7]. В этом случае нагрузка располагается во вторичной цепи этого трансформатора. Можно показать, что в случае идентичных каскадов максимальная энергия в нагрузке достигается при величине нагрузки $\alpha_{t*} = (1 - k^2)\xi/\lambda$. При больших значениях коэффициента связи k максимум энергии в нагрузке находится в области малых относительных нагрузок.

В работах [11, 12] предложена схема, а в [13] изучены характеристики МК-генератора, основанного на динамическом изменении коэффициента связи между контурами. В устройстве используется два контура, в каждом из которых имеется две пары индуктивно связанных катушек. Одна пара катушек подвергается синхронной деформации, в другой паре одна из катушек включена встречно. При работе устройства индукционная часть магнитного потока меняет знак, что позволяет охарактеризовать предложенное устройство как генератор с переворотом магнитного потока. Изменение знака (переворот) магнитного потока в части цепи приводит к дополнительному увеличению магнитного потока, электрического тока и магнитной энергии в нагрузке. Это происходит вследствие перераспределения захваченного вторичным контуром потока между индуктивными частями контура. В [13] показано, что при использовании схемы с переворотом магнитного потока энергия, получаемая в высокоиндуктивной нагрузке, больше, чем при использовании известных однокаскадных схем (классического МК-генератора, генератора с повышающим или динамическим трансформатором).

Предложенный в [13] принцип переменной индуктивной связи контуров может быть использован для построения каскадных МК-систем. Можно ожидать, что использование каскадной системы позволит значительно увеличить магнитную энергию, генерируемую в нагрузке.

Целями настоящей работы являются построение и анализ схемы двухкаскадной системы с использованием принципа динамического изменения коэффициента связи контуров. В этой схеме вместо индуктивной нагрузки во вторичном контуре используются рабочие индуктивности первичного контура второго каскада. Проводится сравнение данной схемы со схемами двухкаскадных систем на основе повышающего и динамического трансформаторов.

Схема двухкаскадной системы на основе индуктивно связанных контуров с переменным коэффициентом связи. На рис. 2 показана предлагаемая схема, включающая два каскада. В обозначении индуктивности L_j^i верхний индекс соответствует номеру каскада i ($i = 1, 2$). Каждый каскад состоит из двух контуров, нумеруемых слева направо. Первичный контур состоит из переменной индуктивности L_1^i и постоянной индуктивности L_2^i , вторичный контур — из переменной индуктивности L_3^i и постоянной индуктивности L_4^i . Вторичный контур второго каскада содержит также индуктивную нагрузку L_x . Катушки L_1^i, L_3^i , а также L_2^i, L_4^i связаны попарно индуктивными связями. В каждом каскаде последовательно срабатывает заряд взрывчатого вещества (ВВ). Катушки L_1^1 и L_3^1 деформируются синхронно первым зарядом ВВ, катушки L_1^2 и L_3^2 — вторым зарядом. Катушки L_2^1, L_3^1, L_4^1 включены согласно, а катушки L_2^2 — встречно. В схеме имеется три ключа: S_1, S_2, S_3 . Первоначально они разомкнуты.

Работа двухкаскадного устройства с переворотом магнитного потока происходит следующим образом. В первичном контуре внешним источником создается начальный ток I_0^1 . Затем происходит замыкание ключа S_1 во вторичном контуре. Одновременно начинается синхронная деформация катушек L_1^1 и L_3^1 . Их индуктивности уменьшаются до нуля, и магнитный поток вытесняется в катушки L_2^1 (первичный контур) и L_4^1, L_1^2, L_2^2 (вторичный контур). Взаимная индукция катушек L_1^1, L_3^1 и L_2^1, L_4^1 приводит к возникновению и увеличению тока во вторичном контуре первого каскада. В момент окончания работы первого каскада происходит замыкание ключа S_2 . В результате формируется первичный контур второго каскада, состоящий из индуктивностей L_1^2 и L_2^2 . Затем замыкается ключ S_3 и начинается деформация катушек L_1^2 и L_3^2 вторым зарядом ВВ. Индуктивности L_1^2, L_3^2 уменьшаются до нуля и магнитный поток вытесняется в катушки L_2^2 (первичный контур) и L_4^2, L_x (вторичный контур).

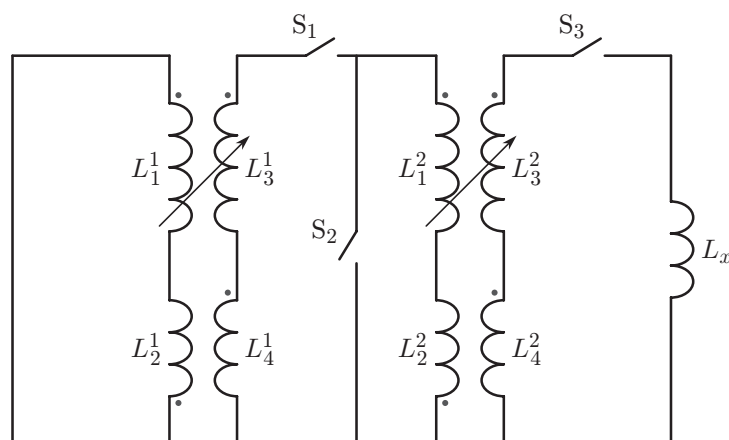


Рис. 2. Двухкаскадная схема на основе индуктивно связанных контуров с переменным коэффициентом связи:

L_1^i, L_3^i — индуктивно связанные деформируемые катушки, L_2^i, L_4^i — индуктивно связанные недеформируемые катушки, L_x — нагрузка

Анализ двухкаскадной схемы. Проанализируем работу схемы в предположении равенства нулю омического сопротивления в цепи. В этом случае магнитный поток в любом контуре сохраняется. Запишем уравнения сохранения магнитного потока для первичного и вторичного контуров при работе первого каскада:

$$\begin{aligned}(L_{10}^1 + L_2^1)I_0^1 &= (L_1^1 + L_2^1)I_1^1 + (M_{13}^1 - M_{24}^1)I_2^1, \\ (M_{130}^1 - M_{24}^1)I_0^1 &= (L_3^1 + L_4^1 + L_{10}^2 + L_2^2)I_2^1 + (M_{13}^1 - M_{24}^1)I_1^1.\end{aligned}\quad (3)$$

Здесь I_1^1, I_2^1 — токи в первичном и вторичном контурах первого каскада соответственно; M_{13}^1 — взаимная индуктивность катушек L_1^1 и L_3^1 ; M_{130}^1 — их начальная взаимная индуктивность; M_{24}^1 — взаимная индуктивность катушек L_2^1 и L_4^1 . Выражения в левых частях уравнений (3) представляют собой начальный магнитный поток в первичном и вторичном контурах соответственно, выражения в правых частях соответствуют произвольному моменту времени при работе генератора. Полагается, что все взаимные индуктивности больше нуля. Знак “минус” перед взаимной индуктивностью M_{24}^1 в этих уравнениях означает, что катушка L_2^1 включена встречно L_1^1 . В ходе работы первого каскада индуктивности L_1^1, L_3^1 уменьшаются до нуля, а ток во вторичном контуре достигает максимального значения I_{2f}^1 .

После замыкания ключа S_2 уравнения сохранения магнитного потока для первичного и вторичного контуров второго каскада принимают вид

$$\begin{aligned}(L_{10}^2 + L_2^2)I_0^2 &= (L_1^2 + L_2^2)I_1^2 + (M_{13}^2 - M_{24}^2)I_2^2, \\ (M_{130}^2 - M_{24}^2)I_0^2 &= (L_3^2 + L_4^2 + L_x)I_2^2 + (M_{13}^2 - M_{24}^2)I_1^2,\end{aligned}\quad (4)$$

где I_1^2, I_2^2 — токи в первичном и вторичном контурах второго каскада соответственно; M_{13}^2 — взаимная индуктивность катушек L_1^2 и L_3^2 ; M_{130}^2 — их начальная взаимная индуктивность; M_{24}^2 — взаимная индуктивность катушек L_2^2 и L_4^2 . Начальный ток второго каскада I_0^2 равен току в момент окончания работы первого каскада I_{2f}^1 .

Последовательно решая системы уравнений (3), (4), находим токи во вторичной цепи первого и второго каскадов в момент окончания их работы, когда $L_1^i \rightarrow 0, L_3^i \rightarrow 0, M_{13}^i \rightarrow 0$:

$$I_{2f}^1 = I_0^1 \frac{L_{10}^1 M_{24}^1 + L_2^1 M_{130}^1}{L_2^1(L_{10}^2 + L_2^2 + L_4^1) - (M_{24}^1)^2}, \quad I_{2f}^2 = I_0^2 \frac{L_{10}^2 M_{24}^2 + L_2^2 M_{130}^2}{L_2^2(L_x + L_4^2) - (M_{24}^2)^2}.\quad (5)$$

Здесь $I_0^2 = I_{2f}^1$.

Найдем относительную энергию магнитного поля и магнитный поток в нагрузке в момент окончания работы генератора:

$$\varepsilon = \frac{W_{xf}}{W_0}, \quad \varphi = \frac{\Phi_{xf}}{\Phi_0}.\quad (6)$$

Здесь $W_{xf} = L_x(I_{2f}^2)^2/2$ — магнитная энергия в нагрузке в момент окончания работы генератора; $W_0 = (L_{10}^1 + L_2^1)(I_0^1)^2/2$ — начальная магнитная энергия в генераторе; $\Phi_{xf} = L_x I_{2f}^2$ — магнитный поток в нагрузке в момент окончания работы генератора; $\Phi_0 = (L_{10}^1 + L_2^1)I_0^1$ — начальный магнитный поток в генераторе. Величины ε и φ показывают, во сколько раз энергия магнитного поля и магнитный поток в нагрузке в момент окончания работы генератора больше величины энергии и потока в начальный момент времени.

С помощью уравнений (5), (6) можно найти относительную энергию магнитного поля ε и магнитный поток φ в нагрузке в момент окончания работы генератора с использованием безразмерных параметров. Введем коэффициенты связи катушек L_1^i, L_3^i и L_2^i, L_4^i

соответственно: $k_{130}^i = M_{130}^i / \sqrt{L_{10}^i L_{30}^i}$, $k_{24}^i = M_{24}^i / \sqrt{L_2^i L_4^i}$. Также используем следующие безразмерные параметры: безразмерную индуктивность нагрузки $\alpha = L_x / L_{10}^1$, отношение индуктивностей первичного контура $\lambda_i = L_{10}^i / L_2^i$, отношение индуктивностей трансформатора $\xi_i = L_4^i / L_2^i$, отношение начальных индуктивностей деформируемых катушек L_3^i и L_1^i $\gamma_i = L_{30}^i / L_{10}^i$, отношение начальных индуктивностей каскадов $\delta = L_{10}^2 / L_{10}^1$. С учетом введенных безразмерных параметров можно получить формулы для относительной энергии и магнитного потока

$$\varepsilon = \frac{\alpha \delta^2 \lambda_1^3 \lambda_2^4 (\sqrt{\xi_1} k_{24}^1 + \sqrt{\gamma_1} k_{130}^1)^2 (\sqrt{\xi_2} k_{24}^2 + \sqrt{\gamma_2} k_{130}^2)^2}{(1 + \lambda_1) [\xi_1 \lambda_2 (1 - (k_{24}^1)^2) + \lambda_1 \delta (1 + \lambda_2)]^2 [\xi_2 \delta (1 - (k_{24}^2)^2) + \alpha \lambda_2]^2}; \quad (7)$$

$$\varphi = \frac{\alpha \delta \lambda_1^2 \lambda_2^2 (\sqrt{\xi_1} k_{24}^1 + \sqrt{\gamma_1} k_{130}^1) (\sqrt{\xi_2} k_{24}^2 + \sqrt{\gamma_2} k_{130}^2)}{(1 + \lambda_1) [\xi_1 \lambda_2 (1 - (k_{24}^1)^2) + \lambda_1 \delta (1 + \lambda_2)] [\xi_2 \delta (1 - (k_{24}^2)^2) + \alpha \lambda_2]}. \quad (8)$$

Зависимость (7) относительной энергии ε от безразмерной индуктивности нагрузки α немонотонна и имеет максимум при значении относительной нагрузки

$$\alpha_* = \xi_2 \delta (1 - (k_{24}^2)^2) / \lambda_2. \quad (9)$$

Из формулы (9) следует, что положение максимума энергии зависит только от параметров второго каскада. В частности, величина α_* зависит от отношения индуктивностей трансформатора ξ_2 и отношения индуктивностей первичного контура λ_2 .

Максимальное значение энергии, соответствующее нагрузке α_* , равно

$$\varepsilon_* = \frac{\delta \lambda_1^3 \lambda_2^3 (\sqrt{\xi_1} k_{24}^1 + \sqrt{\gamma_1} k_{130}^1)^2 (\sqrt{\xi_2} k_{24}^2 + \sqrt{\gamma_2} k_{130}^2)^2}{4 \xi_2 (1 + \lambda_1) [\xi_1 \lambda_2 (1 - (k_{24}^1)^2) + \lambda_1 \delta (1 + \lambda_2)]^2 (1 - (k_{24}^2)^2)}. \quad (10)$$

В случае двух идентичных каскадов формулы (7)–(10) значительно упрощаются. Пусть $\lambda_1 = \lambda_2 = \lambda$, $\xi_1 = \xi_2 = \xi$, $\gamma_1 = \gamma_2 = \gamma$, $k_{130}^1 = k_{130}^2 = k_{130}$, $k_{24}^1 = k_{24}^2 = k_{24}$, $\delta = 1$. Тогда относительная энергия, максимальная энергия и магнитный поток равны соответственно

$$\varepsilon' = \frac{\alpha \lambda (\sqrt{\xi} k_{24} + \sqrt{\gamma} k_{130})^4}{(1 + \lambda) [(1 - (k_{24})^2) \xi / \lambda + \alpha]^2 [(1 - (k_{24})^2) \xi / \lambda + 1 + 1/\lambda]^2}; \quad (11)$$

$$\varepsilon'_* = \frac{\lambda^2 (\sqrt{\xi} k_{24} + \sqrt{\gamma} k_{130})^4}{4(1 + \lambda) \xi (1 - (k_{24})^2) [(1 - (k_{24})^2) \xi / \lambda + 1 + 1/\lambda]^2}; \quad (12)$$

$$\varphi' = \frac{\alpha \lambda (\sqrt{\xi} k_{24} + \sqrt{\gamma} k_{130})^2}{(1 + \lambda) [(1 - (k_{24})^2) \xi / \lambda + 1 + 1/\lambda] [(1 - (k_{24})^2) \xi / \lambda + \alpha]}. \quad (13)$$

В частном случае $\gamma = 1$, $k_{24} = k_{130} = k$, а также при $\lambda \gg 1$ формулы (11)–(13) для относительной энергии, максимальной энергии и магнитного потока сводятся к более простым выражениям

$$\varepsilon' \rightarrow \frac{\alpha k^4 (\sqrt{\xi} + 1)^4}{((1 - k^2) \xi / \lambda + 1)^2 ((1 - k^2) \xi / \lambda + \alpha)^2}, \quad \varepsilon'_* \rightarrow \frac{\lambda k^4 (\sqrt{\xi} + 1)^4}{4 \xi (1 - k^2) ((1 - k^2) \xi / \lambda + 1)^2}; \quad (14)$$

$$\varphi' \rightarrow \frac{\alpha k^2 (\sqrt{\xi} + 1)^2}{((1 - k^2) \xi / \lambda + 1 + 1/\lambda) ((1 - k^2) \xi / \lambda + \alpha)}. \quad (15)$$

На рис. 3 показана зависимость относительной энергии ε от безразмерной индуктивности нагрузки α и отношения индуктивностей трансформатора ξ , построенная по формуле (11). Видно, что вблизи максимума поверхность $\varepsilon(\alpha, \xi)$ достаточно пологая. При заданном значении коэффициента ξ зависимость $\varepsilon(\alpha)$ имеет максимум, положение которого определяется формулой (9).

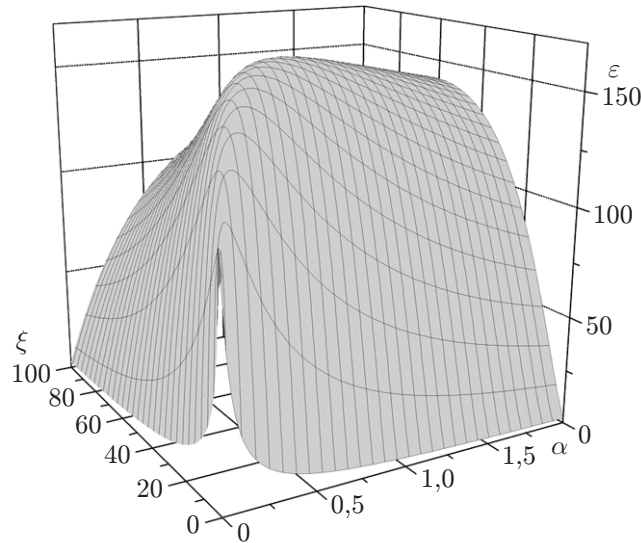


Рис. 3. Зависимость относительной энергии ε двухкаскадного генератора с переворотом магнитного потока от безразмерной индуктивности нагрузки α и отношения индуктивностей трансформатора ξ при $k_{130} = k_{24} = 0,9$, $\lambda = 10$, $\gamma = 1$, $\delta = 1$

Сравнение энергии в нагрузке для различных двухкаскадных схем. Будем полагать, что оба каскада каждой системы идентичны и имеют одинаковые параметры (коэффициент связи всех катушек k , отношение индуктивностей λ , отношение индуктивностей обмоток трансформатора ξ , отношение индуктивностей для деформируемых катушек γ , безразмерная индуктивность $\delta = 1$). Рассматриваются два варианта: 1) нагрузка подключена непосредственно во втором каскаде схемы (см. рис. 1, а, б); 2) нагрузка подключена с помощью согласующего трансформатора (см. рис. 1, в).

В схеме с переворотом магнитного потока энергия в нагрузке определяется формулой (13), в трансформаторной схеме с непосредственным включением нагрузки во втором каскаде — формулой (1). Отношение энергий для схемы с переворотом магнитного потока и трансформаторной схемы (см. рис. 1, а) равно

$$\frac{\varepsilon_p}{\varepsilon_t} = \frac{\lambda \alpha^2 k^2 (\sqrt{\xi} + \sqrt{\gamma})^4 ((1 - k^2)\xi / (\lambda\eta) + 1)^2}{\xi(1 + \lambda)((1 - k^2)\xi / \lambda + \alpha)^2 ((1 - k^2)\xi / (\alpha\lambda) + 1 + 1/\lambda)^2}.$$

При $k \rightarrow 1$ и $\lambda \gg 1$ это отношение сводится к зависимости

$$\frac{\varepsilon_p}{\varepsilon_t} \rightarrow \frac{(\sqrt{\xi} + \sqrt{\gamma})^4}{\xi}. \quad (16)$$

Из (16) следует, что отношение $\varepsilon_p/\varepsilon_t$ всегда больше единицы.

Пусть вместо нагрузки в трансформаторной схеме, показанной на рис. 1, а, используется согласующий трансформатор (см. рис. 1, в). Нетрудно показать, что схема с переворотом магнитного потока (см. рис. 2) при $\gamma = 0$ является трансформаторной схемой (см. рис. 1, а), в которой вместо нагрузки используется согласующий трансформатор (см. рис. 1, в), а нагрузка находится во вторичной цепи трансформатора.

Небольшое отличие схемы, представленной на рис. 2, при $\gamma = 0$ от трансформаторной схемы (см. рис. 1, а, в) состоит в наличии первоначально разомкнутых ключей S_1 , S_3 , которые замыкаются в момент начала работы каскада. Это обуславливает различие начальных условий для вторичного контура каждого каскада. (Заметим, что в классической

трансформаторной схеме также может быть ключ во вторичном контуре.) Поэтому для описания трансформаторной схемы будем использовать уравнение (11) при $\gamma = 0$.

Нетрудно показать, что отношения коэффициентов увеличения энергии и магнитного потока для схем с переворотом потока и трансформатором равны соответственно

$$\frac{\varepsilon_p}{\varepsilon_{tt}} = \left(1 + \sqrt{\frac{\gamma}{\xi}}\right)^4, \quad \frac{\varphi_p}{\varphi_{tt}} = \left(1 + \sqrt{\frac{\gamma}{\xi}}\right)^2. \quad (17)$$

Здесь ε_p, φ_p — коэффициенты увеличения энергии и магнитного потока соответственно в предлагаемой схеме; $\varepsilon_{tt}, \varphi_{tt}$ — коэффициенты увеличения энергии и магнитного потока соответственно в трансформаторной схеме, в которой нагрузка подключена через согласующий трансформатор.

Выражая величины γ, ξ через отношения числа витков для пары обмоток: $\gamma = L_{30}/L_{10} \approx n_1^2, \xi = L_4/L_2 \approx n_2^2$ (n_1 — отношение числа витков в катушках L_3 и L_1 ; n_2 — отношение числа витков в катушках L_4 и L_2), из (17) получаем

$$\frac{\varepsilon_p}{\varepsilon_{tt}} \approx \left(1 + \frac{n_1}{n_2}\right)^4, \quad \frac{\varphi_p}{\varphi_{tt}} \approx \left(1 + \frac{n_1}{n_2}\right)^2. \quad (18)$$

Из (17), (18) следует, что величины $\varepsilon_p/\varepsilon_{tt}$ и φ_p/φ_{tt} не зависят от параметров k, α, λ и всегда больше единицы. Таким образом, двухкаскадная схема с переворотом магнитного потока позволяет получить бóльшую магнитную энергию и поток в нагрузке, чем трансформаторная схема.

Рассмотрим трансформаторную схему с согласующим трансформатором (см. рис. 1, а, в). (Эту схему можно получить из схемы, представленной на рис. 2, если индуктивности L_3^i отсутствуют, а ключи S_1, S_3 первоначально замкнуты.) Проведя ряд расчетов, можно получить формулу для коэффициента увеличения энергии в нагрузке (вследствие громоздкости эта формула в данной работе не приводится). Заметим, что при использовании трансформаторной схемы с первоначально замкнутыми ключами S_1, S_3 энергия в нагрузке больше, чем в случае разомкнутых ключей. Из анализа схем следует, что выражение для отношения энергий для схемы с переворотом магнитного потока и трансформаторной схемы (с замкнутыми ключами) при условии $\lambda \gg 1, \lambda^2 \gg \xi$ сводится к формулам (17), (18). (В этом случае соотношение (17) становится приближенным.) Таким образом, схема с переворотом магнитного потока обеспечивает бóльшую магнитную энергию в нагрузке, чем трансформаторная схема с первоначально замкнутыми ключами. Следует отметить, что этот вывод справедлив при любых значениях коэффициента связи k , относительной нагрузки α и отношения индуктивностей λ .

Проведем сравнение коэффициентов увеличения энергии для схемы с переворотом магнитного потока и схемы с динамическим трансформатором. Будем считать, что оба каскада каждой системы идентичны. Пусть сначала двухкаскадный динамический трансформатор работает непосредственно на нагрузку (см. рис. 1, б). Используя формулы (11) и (2), получаем

$$\frac{\varepsilon_p}{\varepsilon_c} = \frac{\alpha^2 \lambda^2}{(1 + \lambda)^2} \frac{(\sqrt{\xi} + \sqrt{\gamma})^4}{\xi} \frac{k^2}{((1 - k^2)\xi/\lambda + \alpha)^2 ((1 - k^2)\xi/\lambda + 1 + 1/\lambda)^2}.$$

При $k \rightarrow 1$ и $\lambda \gg 1$ из этого отношения следует

$$\frac{\varepsilon_p}{\varepsilon_c} \rightarrow \frac{(\sqrt{\xi} + \sqrt{\gamma})^4}{\xi}. \quad (19)$$

Заметим, что отношение (19) аналогично (16) и всегда больше единицы.

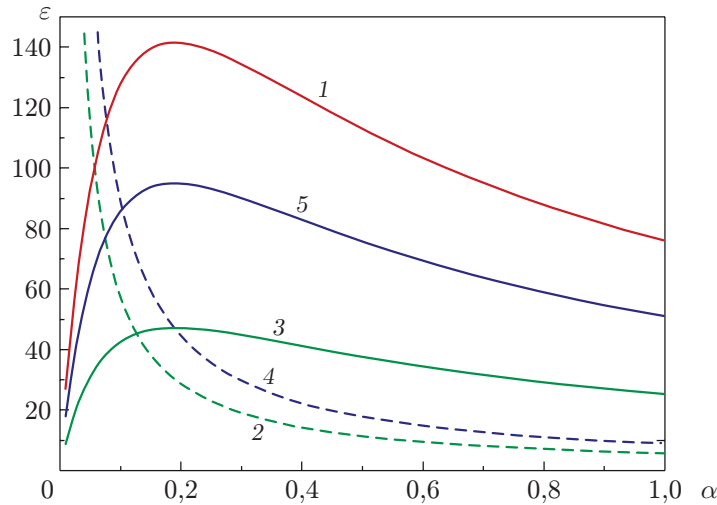


Рис. 4. Зависимости относительной энергии двухкаскадного генератора ε от безразмерной индуктивности нагрузки α при $k_{130} = k_{24} = k = 0,9$, $\lambda_1 = \lambda_2 = \lambda = 10$, $\xi_1 = \xi_2 = \xi = 10$, $\gamma = 1$, $\delta = 1$:

1 — схема с переворотом магнитного потока, 2, 3 — трансформаторная схема (2 — прямое включение нагрузки, 3 — включение нагрузки через согласующий трансформатор), 4, 5 — схема с динамическим трансформатором (4 — прямое включение нагрузки, 5 — включение нагрузки через согласующий трансформатор)

Пусть в двухкаскадном динамическом трансформаторе (см. рис. 1, б) нагрузка подключена через согласующий трансформатор (см. рис. 1, в). Нетрудно показать, что в этом случае относительная энергия в нагрузке равна

$$\varepsilon_{ct} = \frac{\alpha(1 + \lambda)k^4\xi^2}{\lambda[(1 - k^2)\xi^2/\lambda^2 + \alpha]^2}. \quad (20)$$

Формула (20) соответствует двум одинаковым каскадам, если коэффициенты связи трансформаторов равны k , отношения индуктивностей L_{10}/L_2 и L_{30}/L_5 (см. рис. 1, б, в) равны λ , отношения индуктивностей L_3/L_2 и L_6/L_5 равны ξ , $L_{10} = L_{30}$. Тогда отношение энергий, задаваемых формулами (11), (20), равно

$$\frac{\varepsilon_p}{\varepsilon_{ct}} = \frac{\lambda^2}{(1 + \lambda)^2} \frac{(\sqrt{\xi} + \sqrt{\gamma})^4}{\xi^2} \frac{((1 - k^2)\xi^2/\lambda^2 + \alpha)^2}{((1 - k^2)\xi/\lambda + \alpha)^2((1 - k^2)\xi/\lambda + 1 + 1/\lambda)^2}.$$

При $k \rightarrow 1$ и $\lambda \gg 1$ это отношение сводится к отношению

$$\frac{\varepsilon_p}{\varepsilon_{ct}} \rightarrow \left(1 + \sqrt{\frac{\gamma}{\xi}}\right)^4. \quad (21)$$

Отношение (21) аналогично первому соотношению в (17) и всегда больше единицы. Таким образом, в этом случае при использовании схемы с переворотом магнитного потока можно получать ббльшую энергию в нагрузке, чем при использовании схемы с динамическим трансформатором.

На рис. 4 показаны зависимости относительной энергии ε от безразмерной индуктивности нагрузки α для схемы с переворотом магнитного потока (кривая 1), трансформаторной схемы (кривые 2, 3) и схемы с динамическим трансформатором (кривые 4, 5). Параметры всех схем выбраны одинаковыми. Энергия в нагрузке для трансформаторной схемы определялась по формуле (1) (прямое включение нагрузки) и формуле (11) при

$\gamma = 0$ (при использовании согласующего трансформатора), энергия в нагрузке для схемы с динамическим трансформатором — по формуле (2) (прямое включение нагрузки) и формуле (20) (при использовании согласующего трансформатора).

Из рис. 4 следует, что при малых нагрузках (при малых значениях α) схема с динамическим трансформатором и трансформаторная схема (кривые 4 и 2 соответственно) позволяют получить большие значения магнитной энергии в нагрузке, чем схема с переворотом магнитного потока. Вместе с тем схема с переворотом магнитного потока является более эффективной при относительно больших индуктивных нагрузках. Данный вывод справедлив для схем как с непосредственным включением нагрузки (кривые 4, 2), так и с включением нагрузки через согласующий трансформатор (кривые 5, 3).

Из соотношения (18) следует, что при использовании схемы с переворотом магнитного потока энергия в нагрузке всегда больше, чем при использовании трансформаторной схемы с согласующим трансформатором. Согласно (16), (19), (21) при больших значениях коэффициента связи k энергия в нагрузке для схемы с переворотом магнитного потока больше, чем для других рассмотренных схем.

Более значимая эффективность предлагаемой схемы обусловлена тем, что в ней, в отличие от известных схем, поток взаимной индукции во вторичном контуре меняет знак. Действительно, в момент окончания работы каскада магнитный поток во вторичной обмотке трансформатора L_4^i (см. рис. 2) оказывается отрицательным. Поскольку в пренебрежении омическими потерями полный магнитный поток в контуре сохраняется, это означает, что вследствие перераспределения магнитного потока между элементами цепи в нагрузке (или первичной обмотке следующего каскада) генерируется дополнительный положительный магнитный поток.

Схема с переворотом магнитного потока может быть использована для построения многокаскадных МК-систем. Для этого в схеме, приведенной на рис. 2, вместо нагрузки нужно подключить еще один каскад генератора. Пусть число идентичных каскадов в генераторе равно m (m — натуральное число). Тогда, обобщая формулу (18) на случай многокаскадного генератора, получаем отношение энергий и потоков для схем с переворотом потока и трансформатором соответственно:

$$\frac{\varepsilon_p}{\varepsilon_{tt}} \approx \left(1 + \frac{n_1}{n_2}\right)^{2m}, \quad \frac{\varphi_p}{\varphi_{tt}} \approx \left(1 + \frac{n_1}{n_2}\right)^m. \quad (22)$$

Из (22) следует, что при увеличении числа каскадов m преимущество схемы с переворотом магнитного потока увеличивается.

Из соотношений (11)–(15) следует, что энергия и поток существенно зависят от коэффициента связи k . В числителе формул (14) входит множитель k^4 , а в числитель формулы (15) — множитель k^2 . Это обусловлено наличием двух каскадов, в каждом из которых имеется трансформатор с потерями энергии. Поэтому качество трансформаторной связи должно быть высоким. При незначительном изменении коэффициента связи k (от 0,9 до 0,8) значение k^4 изменяется существенно (от 0,66 до 0,41). Поэтому одной из главных проблем, препятствующих получению больших энергий в нагрузке, является необходимость обеспечения больших значений коэффициента связи k . Эта проблема является общей для всех многокаскадных систем. Заметим, что в настоящее время для спирального генератора можно получить значение коэффициента связи в диапазоне $0,90 \div 0,97$, а для шинного — в диапазоне $0,8 \div 0,9$.

В данной работе рассматривались схемы без учета омических потерь энергии. Для многокаскадных систем, в которых имеется большое количество проводников, омические потери также могут привести к существенному уменьшению получаемой энергии. В настоящей работе разработана теоретическая модель каскадного генератора с использованием

метода переворота магнитного потока. Выполнены экспериментальные исследования макета двухкаскадного генератора. В проведенных экспериментах индуктивности L_1^i и L_3^i были составлены из витков двухзаходной спирали, поэтому отношение n_1 было равно единице. Из формулы (18) следует, что в этом случае при $n_2 = 10$ для однокаскадной схемы $\varepsilon_p/\varepsilon_{tt} = 1,21$, для двухкаскадной — $\varepsilon_p/\varepsilon_{tt} = 1,46$. При уменьшении значения n_2 отношение $\varepsilon_p/\varepsilon_{tt}$ увеличивается. При $n_2 = 3$ для однокаскадной схемы $\varepsilon_p/\varepsilon_{tt} = 1,78$, для двухкаскадной — $\varepsilon_p/\varepsilon_{tt} = 3,16$.

Заключение. Генератор, разработанный на основе метода переворота магнитного потока, может быть использован для питания высокоиндуктивных нагрузок, а также динамических нагрузок, индуктивность и омическое сопротивление которых со временем возрастают. Более предпочтительными для использования в качестве источников питания таких нагрузок являются шинные, коаксиальные и дисковые генераторы.

Из результатов проведенных исследований следует, что каскадная схема с переворотом магнитного потока позволяет более эффективно генерировать магнитную энергию в высокоиндуктивной нагрузке, чем трансформаторная схема или схема с динамическим трансформатором. Предложенный подход может быть использован в системах генерации электромагнитной энергии, основанных на принципе магнитной кумуляции.

ЛИТЕРАТУРА

1. **Pavlovskii A. I., Lyudaev R. Z., Boyko B. A.** Disk magnetic cumulation generators maximum characteristics // Megagauss fields and pulsed power system: Proc. of the 5th Intern. conf. on megagauss magnetic field generation and related topics, Novosibirsk, July 3–7, 1989. N. Y.: Nova Sci. Publ., 1990. P. 327–330.
2. **Bykov A. I., Dolotenko M. I., Kolokolchikov N. P., et al.** VNIIEF achievements on ultra-high magnetic fields generation // Physica B. 2001. V. 294/295. P. 574–578.
3. **Pavlovskii A. I., Lyudaev R. Z., Pljashkevich L. N., et al.** Transformer energy output magnetic cumulation generators // Megagauss physics and technology: Proc. of the 2nd Intern. conf. on megagauss magnetic field generation and related topics, Washington, May 29 — June 1, 1979. N. Y.; L.: Plenum Press, 1980. P. 611–626.
4. **Chernyshev V. K., Davydov V. A.** Ultimate capacities of transformer method of energy transfer from explosive magnetic generator to inductive load // Megagauss physics and technology: Proc. of the 2nd Intern. conf. on megagauss magnetic field generation and related topics, Washington, May 29 — June 1, 1979. N. Y., L.: Plenum Press, 1980. P. 657–662.
5. **Кравченко А. С., Людаев Р. З., Павловский А. И. и др.** Питание индуктивных и омических нагрузок магнитокумулятивного генератора с помощью трансформатора // ПМТФ. 1981. № 5. С. 116–121.
6. **Бухаров В. Ф., Васюков В. А., Гурин В. Е. и др.** Магнитокумулятивные генераторы с трансформаторным выводом энергии // ПМТФ. 1982. № 1. С. 4–10.
7. **Дивнов И. И., Зотов Н. И., Христофоров Б. Д.** Исследование эффективности передачи энергии взрывомагнитного генератора (ВМГ) через согласующий трансформатор в нагрузку // ПМТФ. 1982. № 4. С. 22–26.
8. **Давыдов В. А., Чернышев В. К.** Генерирование магнитного потока способом многоступенчатого перехвата // ПМТФ. 1981. № 6. С. 112–114.
9. **Чернышев В. К., Давыдов В. А., Ванеев В. Е.** Исследование процесса магнитной кумуляции в системах с перехватом магнитного потока // Сверхсильные магнитные поля. Физика. Техника. Применение: Тр. 3-й Междунар. конф. по генерации мегагауссных магнитных полей и родственными экспериментам, Новосибирск, 13–17 июня 1983 г. М.: Наука, 1984. С. 278–280.

10. **Chernyshev V. K., Zarinov E. I., Vaneev V. E., et al.** Effectiveness comparison of explosive magnetic cascade systems // Megagauss fields and pulsed power system: Proc. of the 5th Intern. conf. on megagauss magnetic field generation and related topics, Novosibirsk, July 3–7, 1989. N. Y.: Nova Sci. Publ., 1990. P. 355–366.
11. **А. с. 1550594 СССР, МКИ Н 02 N 11/00.** Взрывной способ трансформации магнитного потока / Е. И. Биченков, В. С. Прокопьев, А. М. Трубачев. Заявл. 25.11.1987; Опубл. 15.03.1990, Бюл. № 10.
12. **Bichenkov E. I., Prokopiev V. S., Trubachev A. M.** Magnetic flux transformation in inductively coupled systems using magnetic cumulation // Megagauss fields and pulsed power systems: Proc. of the 5th Intern. conf. on megagauss magnetic field generation and related topics, Novosibirsk, July 3–7, 1989. N. Y.: Nova Sci. Publ., 1990. P. 601–606.
13. **Гилев С. Д., Прокопьев В. С.** Генерация электромагнитной энергии в магнитокумулятивном генераторе с помощью индуктивно связанных контуров с переменным коэффициентом связи // ПМТФ. 2017. Т. 58, № 4. С. 3–13.

*Поступила в редакцию 7/II 2017 г.,
в окончательном варианте — 4/VIII 2017 г.*
