



Math-Net.Ru

All Russian mathematical portal

M. Kh. Gadzhiev, M. V. Il'ichev, A. S. Tyufityaev, M. A. Sargsyan, Low-temperature plasma generator with direct arc for plasma remelting, *TVT*, 2020, Volume 58, Issue 4, 584–589

DOI: 10.31857/S0040364420040031

Use of the all-Russian mathematical portal Math-Net.Ru implies that you have read and agreed to these terms of use

<http://www.mathnet.ru/eng/agreement>

Download details:

IP: 18.97.14.80

February 16, 2025, 09:56:42



УДК 669.786

## ГЕНЕРАТОР НИЗКОТЕМПЕРАТУРНОЙ ПЛАЗМЫ С ПРЯМОЙ ДУГОЙ ДЛЯ ПЛАЗМЕННОГО ПЕРЕПЛАВА

© 2020 г. М. Х. Гаджиев<sup>1</sup>, \*, М. В. Ильичев<sup>1</sup>, А. С. Тюфтяев<sup>1</sup>, М. А. Саргсян<sup>1</sup>

<sup>1</sup>ФГБУН Объединенный институт высоких температур РАН, Москва, Россия

\*E-mail: makhach@mail.ru

Поступила в редакцию 28.02.2020 г.

После доработки 28.02.2020 г.

Принята к публикации 10.03.2020 г.

Разработан и исследован при прямой и обратной полярности эффективный генератор низкотемпературной плазмы с прямой дугой для плазменного переплава с расширяющимся каналом сопла, где в качестве второго электрода выступает переплавляемый металл. Получен КПД  $\approx 90\%$  и высокий ресурс работы при силе тока до 200 А. Показано, что при угле раскрытия сопла  $12^\circ$  повышается устойчивость дуги. Установлена принципиальная возможность получения сверхравновесного содержания азота (до 0.22%) в переплавленном металле.

DOI: 10.31857/S0040364420040031

### ВВЕДЕНИЕ

Низкотемпературная плазма находит все более широкое применение в технологиях обработки материалов, таких как сварка, резка, упрочнение, напыление, наплавка и переплав, легирование сталей азотом из дуговой плазмы, раскисление магнитных сплавов с помощью аргоно-водородной плазмы, получение сталей с особо низким содержанием углерода, очистка металла от неметаллических включений, десульфурация и другие процессы рафинирования [1–3].

В последние годы повысились требования к механическим и коррозионным свойствам металлов. Одним из наиболее перспективных направлений создания высокопрочных, коррозионно-стойких высоколегированных сталей является легирование азотом [4–6], который оказывает благотворное влияние на свойства и структуру аустенитной и аустенито-ферритной стали (выступает в качестве стабилизатора аустенита, повышает механические характеристики данной стали: твердость, пределы текучести и прочности) [7–9].

Кроме того, азот является дешевой заменой никеля (азот обладает в 20 раз большей аустенитообразующей способностью и приводит к упрочнению стали без существенного изменения ее пластичности и коррозионной стойкости). Влияние азота на пластичность и прочность материала обусловлено формой его присутствия в стали. К примеру, влияние азота, находящегося в твердом растворе (в аустените), заключается в торможении дислокаций или в создании полей искажений, которые должны преодолевать дис-

локации при движении [10, 11]. Эффект упрочнения азотом проявляется при его присутствии в атомарном виде в твердом растворе или в составе карбонитридных фаз [12–14]. В связи с этим при создании новых азотосодержащих сталей и сплавов их производства важно учитывать особенности поведения азота при его взаимодействии с жидким расплавом в процессе кристаллизации и фазовой перекристаллизации, которые и определяют эффективность легирования стали азотом.

Из всех существующих способов получения азотистой стали (выплавка в сталеплавильных агрегатах при нормальном атмосферном давлении, плазменно-дуговой переплав, электрошлаковый переплав под давлением, плавка под давлением в индукционной печи [2, 15–19]) только использование азота в газовой фазе позволило получить сталь с более высоким и равномерным содержанием азота [2]. Применение плазмы азота позволяет достаточно быстро получить требуемое содержание азота в сплаве за счет активного поглощения жидким металлом азота, находящегося в возбужденном и в атомарном состоянии [20, 21]. При этом необходимо иметь надежный генератор низкотемпературной плазмы (ГНП) с прямой дугой, обладающий высокой эффективностью и ресурсом работы.

В связи с этой целью работы является разработка и исследование эффективного генератора низкотемпературной плазмы с прямой дугой для плазменно-дугового переплава (ПДП), а также исследование свойств стали после ПДП в азоте и аргоне.

ЭКСПЕРИМЕНТАЛЬНАЯ УСТАНОВКА И РЕЗУЛЬТАТЫ

Наиболее распространенные в плазменной металлургии ГНП по принципу действия разделяют на два типа: с независимой (струйные) и зависимой (прямого действия) дугой. Обзор литературных данных [22–34] показывает, что наибольшим тепловым КПД обладают генераторы низкотемпературной плазмы постоянного тока с прямой дугой. Проведенные ранее исследования ГНП с самоустанавливающейся длиной дуги показали эффективность расширяющегося канала выходного электрода [34–36]. Поэтому при разработке ГНП для ПДП исследовано влияние угла раскрытия сопла плазмотрона (от 0° до 20°) на электрофизические характеристики. На рис. 1 приведена схема экспериментального плазмотрона. В табл. 1 представлены электрофизические ха-

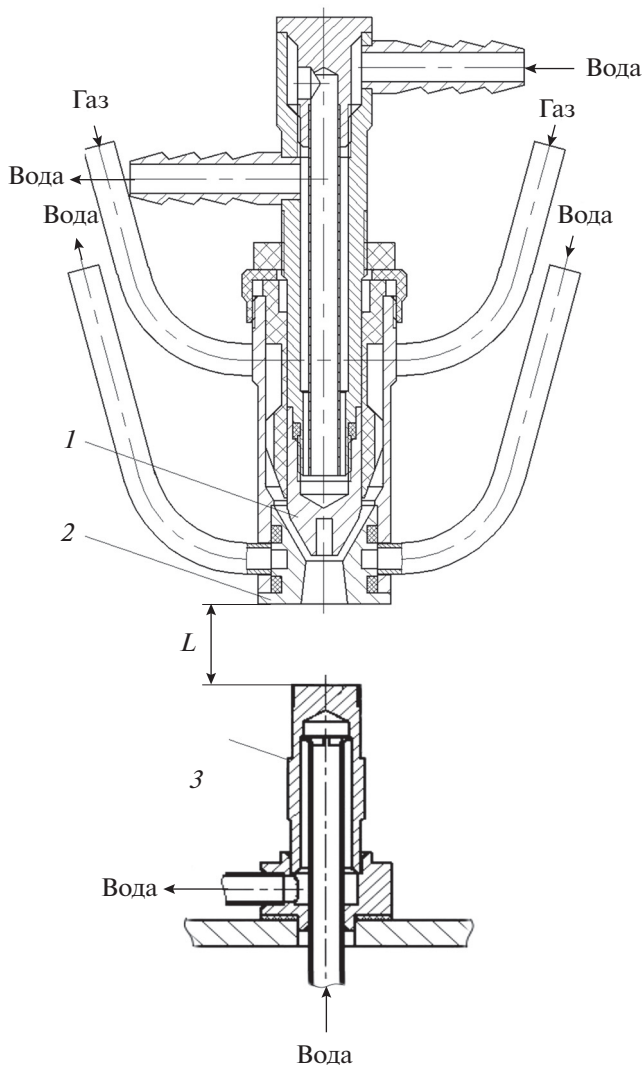


Рис. 1. Схема экспериментального плазмотрона: 1 – катод, 2 – сопло, 3 – анод-калориметр.

рактеристики электрической дуги при изменении угла раскрытия сопла ГНП, расстояния от среза сопла до анода-калориметра 30 мм и расходе плазмообразующего газа азота 0.23 г/с. Здесь  $I$  – ток,  $U$  – напряжение,  $P$  – мощность,  $Q_{пл}$  – тепловой поток, отводимый при охлаждении плазмотрона,  $Q_a$  – тепловой поток, отводимый при охлаждении анода-калориметра,  $\eta_{пл}$  – КПД плазмотрона.

Раскрытие канала сопла оказывает влияние на колебания напряжения горения дуги и практически не влияет на КПД плазмотрона. До 60% вкладываемой энергии в дугу передается аноду-калориметру (табл. 1). Для определения температуры дуги и концентрации электронов применялись спектральные методы с использованием трехканального оптоволоконного спектрометра AvaSpec 2048 со спектральным разрешением 0.2–0.5 нм, который выполнял мониторинг излучения (с периодичностью 3–4 спектр/с) в спектральном диапазоне 240–1000 нм (рис. 2). Наличие в исследуемых спектрах плазмы азота большого числа линий атомарного азота NI позволяет использовать метод “большмановской экспоненты” для определения  $T_e$  [37–41]. Концентрацию электронов в приосевой области плазменной струи можно оценить по штарковскому уширению линий NI 453.0, 455.3, 469.4. При изменении тока дуги от 100 до 200 А температура дуги меняется в пределах 17–25 кК, а концентрация электронов в приосевой зоне составляет  $(0.8–1.5) \times 10^{17} \text{ см}^{-3}$ .

От колебаний режимов работы дуги сильно зависит ресурс ГНП, а наименьшие колебания напряжения наблюдаются при раскрытии 12°. Поэтому решено при переплаве стали марки 55X20Г9Н4 (сталь жаростойкая и жаропрочная аустенитного класса, применяемая для клапанов

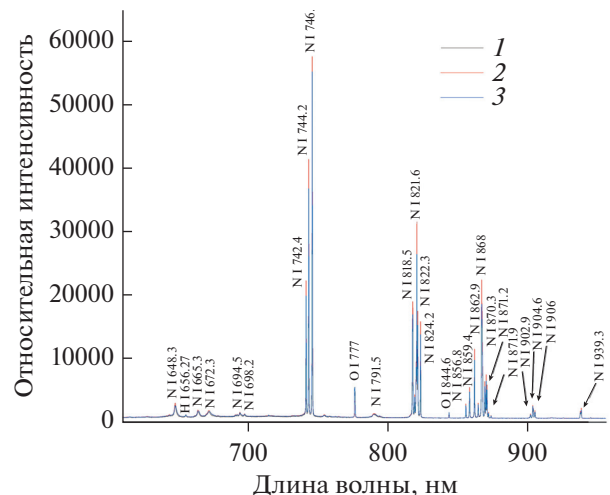


Рис. 2. Характерные спектры излучения плазмы азота при разных значениях токов: 1 – 110 А, 2 – 150, 3 – 200.

Таблица 1. Электрофизические характеристики электрической дуги

$\alpha$ , град	$I$ , А	$U$ , В	$P$ , кВт	$Q_{пл}$ , кВт	$Q_a$ , кВт	$\eta_{пл}$ , %	$\eta_{пл, ср}$ , %
0	100	$90 \pm 4$	9	0.8	3.5	91	90
	110	$89 \pm 4$	9.7	0.9	3.9	91	
	120	$88 \pm 4$	10.56	1	4.4	91	
	130	$91 \pm 3$	11.83	1.2	4.9	90	
	140	$91 \pm 3$	12.74	1.3	5.5	90	
	150	$90 \pm 3$	13.5	1.4	5.9	90	
	160	$89 \pm 3$	14.24	1.5	6.2	90	
	170	$88 \pm 3$	14.96	1.6	6.7	89	
	180	$88 \pm 3$	15.84	1.7	7.2	89	
	190	$86 \pm 2$	16.34	1.8	7.9	89	
	200	$86 \pm 2$	17.2	1.9	8.1	89	
4	100	$87 \pm 2$	8.7	0.7	3	92	90
	110	$86 \pm 2$	9.46	0.8	3.4	91.5	
	120	$85 \pm 2$	10.2	0.9	4	91	
	130	$84 \pm 2$	10.92	1.1	4.3	90	
	140	$83 \pm 2$	11.62	1.2	5.1	90	
	150	$82 \pm 1$	12.3	1.3	5.6	89	
	160	$82 \pm 1$	13.12	1.4	5.9	89	
	170	$82 \pm 1$	13.94	1.5	6.4	89	
	180	$82 \pm 1$	14.76	1.6	6.9	89	
	190	$82 \pm 1$	15.58	1.7	7.1	89	
	200	$82 \pm 1$	16.4	1.8	7.4	89	
8	100	$83 \pm 2$	8.3	0.7	2.9	91.6	89
	110	$82 \pm 2$	9.02	0.8	3.5	91	
	120	$80 \pm 1$	9.6	1	4.2	90	
	130	$80 \pm 1$	10.4	1.2	4.6	89	
	140	$80 \pm 1$	11.2	1.25	4.7	89	
	150	$80 \pm 1$	12	1.3	5.1	89	
	160	$80 \pm 1$	12.8	1.4	5.4	89	
	170	$80 \pm 1$	13.6	1.5	6	89	
	180	$80 \pm 1$	14.4	1.6	6.3	89	
	190	$80 \pm 1$	15.2	1.7	6.6	89	
	200	$80 \pm 1$	16	1.8	7	89	
12	100	$80 \pm 1$	8	0.6	2.7	92.5	89
	110	$79.5 \pm 1$	8.745	0.65	3.5	92.6	
	120	$79 \pm 0.5$	9.48	0.9	4.36	90.5	
	130	$78 \pm 0.5$	10.14	1.06	4.77	89.5	
	140	$77 \pm 0.5$	10.78	1.21	5.15	88.8	
	150	$77 \pm 0.5$	11.55	1.32	5.58	88.6	
	160	$77 \pm 0.5$	12.32	1.43	5.88	88.4	
	170	$77 \pm 0.5$	13.09	1.54	6.17	88.2	
	180	$77 \pm 0.5$	13.86	1.62	6.76	88.3	
	190	$77.5 \pm 0.5$	14.725	1.81	7.22	87.7	
	200	$78 \pm 0.5$	15.6	1.9	7.84	87.8	

Таблица 1. Окончание

$\alpha$ , град	$I$ , А	$U$ , В	$P$ , кВт	$Q_{пл}$ , кВт	$Q_a$ , кВт	$\eta_{пл}$ , %	$\eta_{пл. ср}$ , %
18	100	$77 \pm 2$	7.7	0.7	2.1	91	90.5
	110	$76 \pm 1$	8.36	0.7	2.4	92	
	120	$76 \pm 1$	9.12	0.8	2.9	91	
	130	$75 \pm 1$	9.75	0.9	3.1	91	
	140	$75 \pm 2$	10.5	0.9	3.5	91	
	150	$75 \pm 1$	11.25	1	3.9	91	
	160	$75 \pm 1$	12	1.2	4.8	90	
	170	$76 \pm 1$	12.92	1.3	5.1	90	
	180	$77 \pm 2$	13.86	1.4	5.4	90	
	190	$76 \pm 1$	14.44	1.5	5.7	90	
	200	$76 \pm 1$	15.2	1.6	5.8	89.5	
20	100	$81 \pm 3$	8.1	0.7	3	91.4	90
	110	$80 \pm 2$	8.8	0.7	3.5	92	
	120	$80 \pm 2$	9.6	0.8	3.8	91.7	
	130	$78 \pm 2$	10.14	0.9	4	91	
	140	$78 \pm 2$	10.92	1	4.1	91	
	150	$77 \pm 2$	11.55	1.1	4.5	90.5	
	160	$76 \pm 2$	12.16	1.2	4.7	90	
	170	$76 \pm 2$	12.92	1.3	5.1	90	
	180	$74 \pm 3$	13.32	1.5	5.3	89	
	190	$72 \pm 3$	13.68	1.5	5.7	89	
	200	$72 \pm 3$	14.4	1.7	6.3	88	

системы питания двигателей внутреннего сгорания) использовать сопло с углом раскрытия  $12^\circ$ . При переплаве стали вместо анода-калориметра применялся медный водоохлаждаемый кристаллизатор с механизмом перемещения и вращения для формирования переплавленного слитка круглого сечения [21]. Оптимальное расстояние до кристаллизатора, при котором не происходит разбрызгивания расплава, составляет 60 мм.

На следующем этапе проведены исследования вольт-амперных характеристик (ВАХ) дуги при прямой и обратной полярности в азоте и аргоне (рис. 3). При прямой полярности ВАХ не падающая. При обратной полярности уменьшается ресурс электрода (катод с вольфрамовым наконечником и углом  $60^\circ$ ), что обусловлено малой площадью рабочей поверхности и большей температурой в

анодном пятне. При обратной полярности, очевидно, нужно использовать электроды с увеличенной площадью рабочей поверхности, например полые электроды. При прямой полярности в диапазоне токов 100–200 А происходит незначительное изменение напряжения горения дуги, но увеличение тока приводит к уменьшению ресурса, поэтому оптимальное значение силы тока дуги в настоящем случае при ПДП 120 А. После ПДП стали 55Х20Г9Н4 плазмой аргона и азота изучался химический состав полученного металла (табл. 2).

Сталь после ПДП имеет близкий состав по сравнению с исходной по основным легирующим элементам и отличается лишь содержанием азота: происходит увеличение содержания от 0.04 до 0.22%. Выполненные исследования установили принципиальную возможность получения сверх-

Таблица 2. Химический состав (в мас. %) стали до и после плазменно-дугового переплава

Плазмообразующий газ	С	Mn	Cr	Ni	N
Допустимые значения по ГОСТ 5632-72	0.5–0.6	8–10	20–22	3.5–4.5	0.3–0.6
Аргон	0.52	8.3	21.6	3.9	0.04
Азот	0.53	8.5	21.7	3.8	0.22

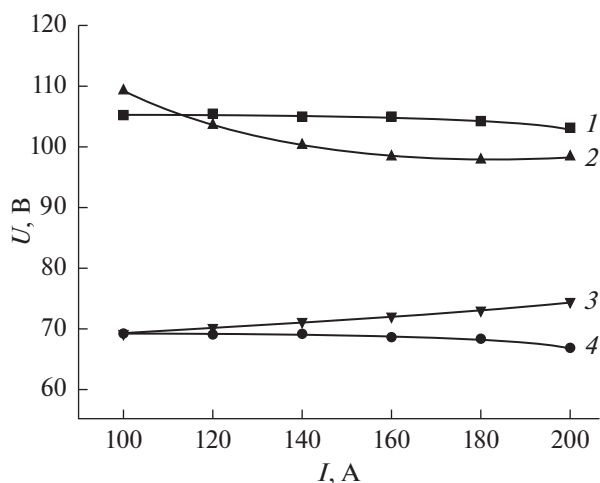


Рис. 3. ВАХ плазматрона для расхода плазмообразующего газа 0,23 г/с при длине дуги 60 мм прямой (1, 3) и обратной (2, 4) полярности: 1, 2 — азот; 3, 4 — аргон.

равновесного содержания азота (до 0,22%) в переплавленном металле, недостижимое при использовании других способов получения азотистой стали [2].

### ЗАКЛЮЧЕНИЕ

Таким образом, разработан и исследован эффективный генератор низкотемпературной плазмы постоянного тока с прямой дугой с расширяющимся каналом сопла для плазменно-дугового переплава металла в диапазоне токов дуги 100–200 А. При этом до 60% вкладываемой энергии в дугу передается аноду-калориметру. Раскрытие канала сопла стабилизирует напряжение горения дуги, повышая устойчивость и ресурс ГНП. На ресурс влияет и полярность подключения ГНП. В данном диапазоне токов при обратной полярности ресурс ГНП значительно уменьшается. Для повышения ресурса в этом случае нужно использовать электроды с увеличенной площадью рабочей поверхности (например, полые).

Исследования химических свойств стали после ПДП показали, что плазменный переплав увеличивает содержание азота от 0,04 до 0,22%.

Полученные экспериментальные результаты и инженерные решения могут служить исходными данными при проектировании промышленных генераторов низкотемпературной плазмы для плазменно-дугового переплава металла.

Работа выполнена при частичной поддержке грантов РФФИ №№ 19-08-0100а и 20-08-00224а.

### СПИСОК ЛИТЕРАТУРЫ

1. Краснов А.Н., Шаривкер С.Ю., Зильберберг В.Г. Низкотемпературная плазма в металлургии. М.: Металлургия, 1970. 215 с.
2. Лакомский В.И. Плазменно-дуговой переплав. Киев: Техника, 1974. 335 с.
3. Исакаев Э.Х., Синельников В.А., Филиппов Г.А. Перспективные технологии энергосбережения в металлургии и повышения качества металлопродукции // Черная металлургия: Бюл. НТИЭИ. 2005. № 7. С. 59.
4. Паисов И.В. Термическая обработка стали и чугуна. Уч. пособ. для студ. металлург. спец. вузов. М.: Металлургия, 1970. 264 с.
5. Аверин В.В., Ревякин А.В., Федорченко В.И. и др. Азот в металлах. М.: Металлургия, 1976. 221 с.
6. Морозов А.Н. Водород и азот в стали. М.: Металлургия, 1968. 280 с.
7. Шляпнев А.П., Углов В.А., Филиппов Г.А. и др. Нержавеющие стали с азотом: структура, свойства, вопросы технологии производства // Черная металлургия: Бюл. НТИЭИ. 2013. № 2. С. 12.
8. Шпайдель М.О. Новые азотсодержащие аустенитные нержавеющие стали с высокими прочностью и пластичностью // МиТОМ. 2005. № 11. С. 9.
9. Мурадян С.О. Структура и свойства литейной коррозионноустойчивой стали, легированной азотом. Дис. ... канд. тех. наук. М.: ИММ, 2016. 126 с.
10. Hanninen H.E. Application and Performance of High Nitrogen Steels // High Nitrogen Steels. 2004. P. 371.
11. Stein G., Menzel J. High Nitrogen Alloyed Steels on the Move-fields of Application // High Nitrogen Steels. 2004. P. 421.
12. Костина М.В., Банных О.А., Блинов В.М. Особенности сталей, легированных азотом // МиТОМ. 2000. № 12. С. 3.
13. Словецкий Д.И. Моделирование и методы расчета физико-химических процессов в низкотемпературной плазме. М.: Наука, 1974. 296 с.
14. Рыкалин Н.Н., Углов А.А., Анищенко Л.М. Высокотемпературные технологические процессы. Теплофизические основы. М.: Наука, 1986. 172 с.
15. Гудремон Э.А. Специальные стали. М.: Металлургия, 1966. 1275 с.
16. Гольдштейн М.И., Грачев С.В., Векслер Ю.Г. Специальные стали. 2-е изд., перераб. и доп. М.: МИСиС, 1999. 408 с.
17. Рашев Ц. Высокоазотистые стали. Металлургия под давлением. София: Изд-во Болг. АН, 1995. 268 с.
18. Хольцгрубер В. Новые направления технологии ЭШП производства высококачественной продукции. Электрошлаковый переплав. Вып. 8. Киев: Наукова думка, 1984. 284 с.
19. Фарнасов Г.А., Фридман А.Г., Каринский В.Н. Плазменная плавка. М.: Металлургия, 1968. 180 с.
20. Ильичев М.В., Исакаев М.-Э.Х., Филиппов Г.А., Шматов П.Б. Влияние технологических параметров плазменной обработки на формирование структуры и свойств стали типа 60Г // Металлург. 2008. № 10. С. 59.
21. Тюфтяев А.С., Гаджиев М.Х., Ильичев М.В., Хромов М.А., Филиппов Г.А. Азотирование высоколегированной стали при плазменно-дуговом переплаве // Металлург. 2019. № 2. С. 37.
22. Коротеев А.С., Миронов В.М., Свирчук Ю.С. Плазматроны: конструкции, характеристики, расчет. М.: Машиностроение, 1993. 296 с.

23. Глебов И.А., Рутберг Ф.Г. Мощные генераторы плазмы. М.: Энергоатомиздат, 1985. 264 с.
24. Жуков М.Ф. Экспериментальные исследования плазмотронов. Новосибирск: Наука, 1977. 392 с.
25. Жуков М.Ф., Засыпкин И.М., Тимошевский А.Н. и др. Электродуговые генераторы термической плазмы. Новосибирск: Наука, 1999. 712 с.
26. Асиновский Э.И., Кириллин А.В., Низовский В.Л. Стабилизированные электрические дуги и их применение в теплофизическом эксперименте. 2-е изд., испр. и доп. М.: Физматлит, 2008. 264 с.
27. Клименко Г.К., Ляпин А.А. Конструкции электродуговых плазмотронов. М.: МГТУ им. Н.Э. Баумана, 2011. 56 с.
28. Чередниченко В.С., Аньшаков А.С., Кузьмин М.Г. Плазменные электротехнологические установки. Новосибирск: НТГУ, 2008. 602 с.
29. Шаповалов В.А., Латаш Ю.В. Металлургические плазмотроны // Пробл. спец. электрометаллургии. 1999. № 4. С. 50.
30. Шаповалов В.А., Цыкуленко К.А., Шейко И.В., Колесниченко В.И. Плазменная металлургия и ресурс работы плазмотрона // Современная электрометаллургия. 2010. № 4. С. 20.
31. Рутберг Ф.Г., Кузнецов В.А., Сербя Е.О., Наконечный Г.В., Никонов А.В., Попов С.Д., Суков А.В. Исследование электрических дуг в паровоздушной смеси в плазмотронах переменного тока // ТВТ. 2013. Т. 51. № 5. С. 677.
32. Гаджиев М.Х., Исакаев Э.Х., Тюфтяев А.С., Юсупов Д.И. Мощный генератор низкотемпературной плазмы воздуха с расширяющимся каналом выходного электрода // Письма в ЖТФ. 2016. Т. 42. Вып. 2. С. 44.
33. Dautov G. Yu., Kashapov N. F., Dautov I. G., Sofronitskiy A. O. Research of the Influence of the Geometry of the Discharge Chamber on the Characteristics of the Arc Plasmatron // J. Phys.: Conf. Series. 2018. V. 1058. 012035.
34. Гаджиев М.Х., Куликов Ю.М., Сон Э.Е., Тюфтяев А.С., Саргсян М.А., Юсупов Д.И. Эффективный генератор низкотемпературной плазмы аргона с расширяющимся каналом выходного электрода // ТВТ. 2020. Т. 58. № 1. С. 15.
35. Исакаев Э.Х., Синкевич О.А., Тюфтяев А.С., Чиннов В.Ф. Исследование генератора низкотемпературной плазмы с расширяющимся каналом выходного электрода и некоторые его применения // ТВТ. 2010. Т. 48. № 1. С. 105.
36. Исакаев Э.Х., Тюфтяев А.С., Гаджиев М.Х. Оценка влияния угла раскрытия газоразрядного тракта на энергоэффективность плазмотрона // ФХОМ. 2016. № 3. С. 27.
37. Очкин В.Н. Спектроскопия низкотемпературной плазмы. М.: Физматлит, 2006. 472 с.
38. Биберман Л.М., Воробьев В.С., Якубов И.Т. Кинетика неравновесной низкотемпературной плазмы. М.: Наука, 1982. 378 с.
39. Sargsyan M.A., Tereshonok D.V., Valyano G.E., Scherbakov V.V., Kononov P.A., Gadzhiev M.Kh. Features of the Arc Binding Region Structure on the Surface of the Thoriated Cathode in Atmospheric Pressured Argon // Phys. Plasmas. 2020. V. 27. 023506.
40. Чиннов В.Ф. Излучательные свойства и спектроскопия низкотемпературной плазмы. М.: Изд. дом МЭИ, 2012. 168 с.
41. Методы исследования плазмы / Под ред. Лохте-Хольтгревена В. М.: Мир, 1971. 552 с.