



# Math-Net.Ru

Общероссийский математический портал

Д. А. Усанов, А. В. Скрипаль, В. Н. Посадский, В. С. Тяжлов, А. В. Байкин,  
Дефектная мода в СВЧ волноводных брэгговских структурах с металлически-  
ми штырями,  
*ЖТФ*, 2019, том 89, выпуск 10, 1606–1610

<https://www.mathnet.ru/jtf5501>

Использование Общероссийского математического портала Math-Net.Ru подразумевает, что вы прочитали и согласны с пользовательским соглашением  
<https://www.mathnet.ru/rus/agreement>

Параметры загрузки:

IP: 18.97.14.89

19 апреля 2025 г., 21:27:27



# 11

## Дефектная мода в СВЧ волноводных брэгговских структурах с металлическими штырями

© Д.А. Усанов, А.В. Скрипаль, В.Н. Посадский, В.С. Тяжлов, А.В. Байкин

Саратовский национальный исследовательский государственный университет им. Н.Г. Чернышевского, 410012 Саратов, Россия  
e-mail: skripala\_v@info.sgu.ru

Поступило в Редакцию 11 января 2019 г.  
В окончательной редакции 19 марта 2019 г.  
Принято к публикации 27 марта 2019 г.

Использование волноводной брэгговской структуры, содержащей цилиндрические штыри, расположенные на равном расстоянии друг от друга и гальванически связанные с одной из широких стенок волновода, позволило реализовать амплитудно-частотные характеристики, характеризующиеся наличием запрещенной зоны. Представлены результаты экспериментального исследования и расчета характеристик дефектной моды СВЧ фотонного кристалла со штыревым элементом в качестве дефекта с помещенной в его емкостной зазор  $n-i-p-i-n$ -структурой с регулируемой проводимостью. На частоте дефектной моды получено регулируемое отражение СВЧ-сигнала с динамическим диапазоном более 50 dB.

**Ключевые слова:** СВЧ брэгговские структуры,  $n-i-p-i-n$ -структуры.

DOI: 10.21883/JTF.2019.10.48180.6-19

### Введение

СВЧ периодические структуры, называемые СВЧ брэгговскими структурами или СВЧ фотонными кристаллами, привлекают интерес исследователей в связи с перспективой создания устройств с уникальными характеристиками в СВЧ диапазоне: измерительных устройств, согласованных нагрузок, различного типа фильтров и других [1–8].

В качестве периодических элементов в них различными авторами использовались, в частности, диэлектрические слои, отрезки микрополосковых линий с различной шириной микрополоска, металлические диафрагмы [9–11].

Нарушение периодичности в таких структурах может приводить к появлению так называемой дефектной моды, имеющей резонансный характер, часто по аналогии с физикой полупроводников, называемой примесной модой [12,13].

Штыревые структуры представляют интерес в связи с их широким применением в СВЧ-технике в качестве держателей полупроводниковых элементов, располагаемых в емкостном зазоре штыря [14,15]. Использование штыря в качестве дефекта СВЧ фотонного кристалла открывает перспективу получения характеристик, недостижимых с помощью одиночного элемента.

Исследование характеристик дефектной моды СВЧ фотонного кристалла со штыревым элементом в качестве дефекта и возможности управления этими характеристиками внешним электрическим сигналом составляло цель настоящей работы.

Как известно, СВЧ фотонные кристаллы обладают чрезвычайно высокой отражательной способностью в пределах полосы запираания („запрещенной зоны“).

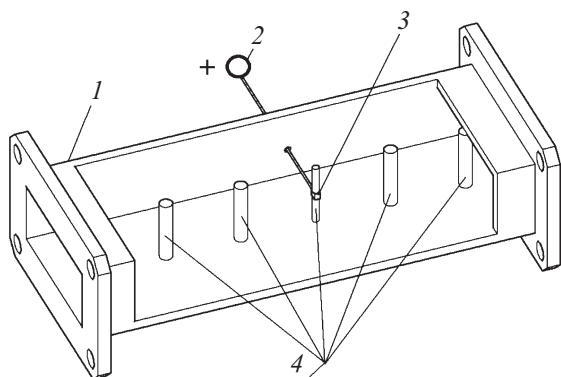
Использование в качестве дефектного элемента СВЧ фотонного кристалла штыревого держателя с помещенной в его емкостной зазор структуры с регулируемой проводимостью может привести к достижению регулирования его характеристиками в широких пределах внешним электрическим сигналом.

### 1. Модель СВЧ фотонного кристалла на основе волновода с металлическими штыревыми элементами

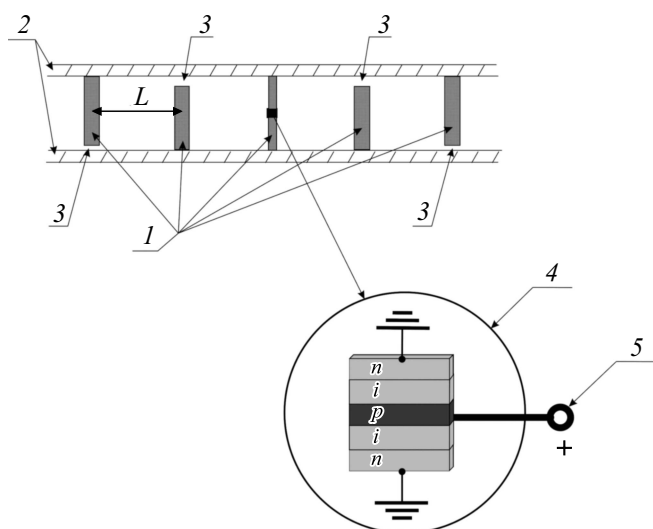
В качестве СВЧ фотонного кристалла (рис. 1) рассматривался волновод трехсантиметрового диапазона (позиция 1 рис. 1) с брэгговской структурой, выполненной в виде периодически расположенных металлических штырей (позиция 4 рис. 1).

Схема расположения штырей с зазорами представлена на рис. 2. Штыри (позиция 1 рис. 2) располагались по центру широкой стенки волновода (позиция 2 рис. 2) на расстоянии  $L = 12$  mm друг от друга. Диаметр центрального штыря был равен 1 mm, диаметр остальных — 2 mm. Продольный размер системы из пяти штырей составил 50 mm. Величина зазоров (позиция 3 рис. 2) между крайними штырями и одной и той же широкой стенкой волновода составляла 0.2 mm, величина зазоров между вторым и четвертым штырями и противоположной широкой стенкой волновода составляла 0.59 mm.

В качестве центрального штыря выбирался штырь, гальванически соединенный с обеими противоположными широкими стенками волновода и имеющий в центре разрыв величиной 1 mm. Для управления характеристиками СВЧ фотонного кристалла использовался



**Рис. 1.** СВЧ фотонный кристалл в виде волноводной штыревой системы с переключающим диодом на основе  $n-i-p-i-n$ -структуры: 1 — отрезок волновода сечением  $23 \times 10$  мм, 2 — положительный полюс источника питания, 3 —  $n-i-p-i-n$ -структура, 4 — штыри.



**Рис. 2.** Схема расположения штырей с зазорами: 1 — штыри, 2 — широкие стенки волновода, 3 — зазоры, 4 —  $n-i-p-i-n$ -структура, 5 — положительный полюс источника питания.

кремниевый переключающий диод 2A505A на основе  $n-i-p-i-n$ -структуры, который располагался в разрыве центрального штыря (позиция 3 рис. 1 и позиция 4 на вставке к рис. 2).

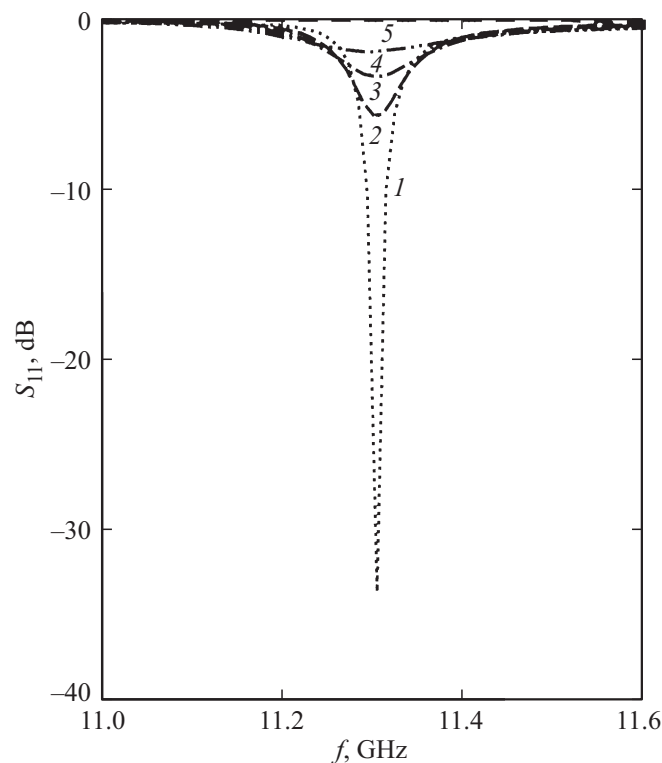
На основе численного моделирования с использованием метода конечных элементов в программе ANSYS HFSS исследовались амплитудно-частотные характеристики коэффициентов отражения фотонного кристалла при различной удельной электропроводности  $i$ -слоя  $n-i-p-i-n$ -структуры. Предполагалось, что при прямом смещении удельная электропроводность  $\sigma$  данного элемента изменялась в диапазоне от 0 до  $10^3$  S/m. Такое изменение величины удельной электропроводности  $\sigma$ , обусловленное обогащением  $i$ -областей инжектированными носителями заряда, соответствует величине про-

текающего тока в диапазоне от 0 до 300 мА с использованием  $n-i-p-i-n$ -структуры типа 2A505A.

Как следует из результатов проведенного нами численного расчета, на АЧХ СВЧ фотонного кристалла в виде периодической структуры для случая, когда штыревой центральный элемент уменьшенного диаметра не имеет разрыва и замкнут на обе противоположные широкие стенки волновода, в спектре пропускания возникает широкая запрещенная зона (от 8 до 12.1 GHz). Отсутствие дефектной моды в запрещенной зоне свидетельствует о незначительности влияния такого нарушения периодичности структуры на распространение СВЧ-волны в созданном СВЧ фотонном кристалле с выбранными параметрами, содержащем остальные цилиндрические штыри одинакового диаметра и расположенные на равном расстоянии друг от друга.

Результаты расчета частотной зависимости коэффициента отражения  $S_{11}$  СВЧ фотонного кристалла при различной удельной электропроводности  $i$ -слоя  $n-i-p-i-n$ -структуры представлены на рис. 3.

При отсутствии напряжения смещения  $n-i-p-i-n$ -структура, являющаяся элементом нарушения фотонного кристалла, совместно с элементами центрального металлического штыря может быть приближенно представлена в виде последовательного  $R-L-C$ -контура, где  $R$  — сопротивление потерь в сильнолегированных



**Рис. 3.** Расчетные частотные зависимости коэффициента отражения  $S_{11}$  электрически управляемого волноводного фотонного кристалла на основе штыревой системы при различной удельной электропроводности  $i$ -слоя  $n-i-p-i-n$ -структуры  $\sigma$ , S/m: 1 — 0, 2 — 1.0, 3 — 2.0, 4 — 5.0, 5 — 100.0.

областях, омических контактах и выводах  $n-i-p-i-n$ -структуры;  $C$  — емкость  $i$ -слоя;  $L$  — индуктивность элементов центрального металлического штыря.

Приведенная на рис. 3 АЧХ (кривая 1) для этого режима свидетельствует о том, что на частоте 11.305 GHz в запрещенной зоне фотонного кристалла возникает ярко выраженная дефектная мода, характеризующаяся коэффициентом отражения, равным  $-33.3$  dB.

Увеличение удельной электропроводности  $i$ -слоя  $n-i-p-i-n$ -структуры приводит к увеличению коэффициента отражения на частоте дефектной моды.

При достижении удельной электропроводности  $i$ -областей  $n-i-p-i-n$ -структуры значений, больших  $10^2$  S/m, сопротивление  $n-i-p-i-n$ -структуры уменьшается до нескольких единиц  $\Omega$ , что приводит к фактическому „исчезновению“ разрыва центрального штыря, и величина коэффициента отражения на частоте дефектной моды достигает величины меньшей  $-0.1$  dB, т. е. дефектная мода в запрещенной зоне исчезает.

## 2. Результаты эксперимента

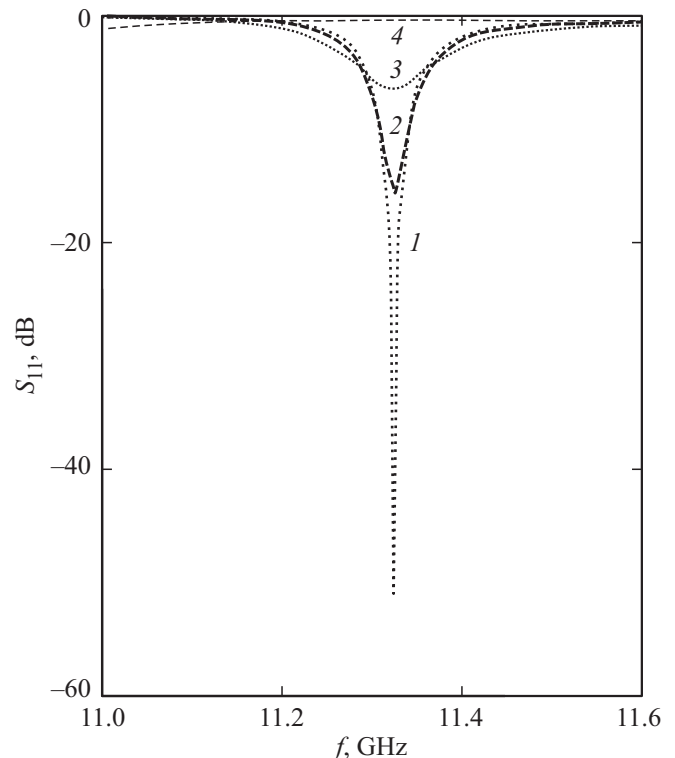
Экспериментально исследовался СВЧ фотонный кристалл трехсантиметрового диапазона длин волн (размеры поперечного сечения волновода  $23 \times 10$  mm), созданный в соответствии с описанной выше моделью.  $P$ -область  $n-i-p-i-n$ -структуры гальванически соединялась через отверстие в узкой стенке волновода с положительным полюсом источника питания (позиция 2 рис. 1).

Частотные зависимости коэффициентов отражения  $S_{11}$  СВЧ фотонного кристалла измерялись с помощью векторного анализатора цепей Agilent Microwave Network Analyzer N5242A PNA-X. На амплитудно-частотной характеристике СВЧ фотонного кристалла в виде периодической структуры со сплошным штыревым центральным элементом, замкнутым на обе противоположные широкие стенки волновода, наблюдалась широкая запрещенная зона от 8 до 12.23 GHz.

При отсутствии управляющего тока, протекающего через переключаемый диод 2A505A, центральный штырь уменьшенного до 1 mm диаметра, в разрыве которого размещен переключаемый диод 2A505A, выступает в качестве нарушения периодичности СВЧ фотонного кристалла на штыревых элементах.

Результаты эксперимента при отсутствии управляющего тока, протекающего через переключаемый диод 2A505A, хорошо согласуются по частоте (11.323 GHz), на которой в запрещенной зоне СВЧ фотонного кристалла возникает ярко выраженная дефектная мода. Измеренный коэффициент отражения на этой частоте равен  $-51$  dB (кривая 1 рис. 4), что существенно превышает расчетное значение.

При увеличении управляющего тока, протекающего через переключаемый диод 2A505A, происходит



**Рис. 4.** Экспериментальные частотные зависимости коэффициента отражения  $S_{11}$  электрически управляемого волновода фотонного кристалла на основе штыревой системы при различных значениях управляющего тока  $I$ , mA: 1 — 0.0, 2 — 0.7, 3 — 9.0, 4 — 120.0.

монотонное увеличение коэффициента отражения СВЧ фотонного кристалла на частоте дефектной моды.

При достижении величины управляющего тока, равной 120 mA, сопротивление  $i$ -области переключаемого диода 2A505A уменьшается до единиц  $\Omega$  и величина коэффициента отражения на частоте дефектной моды достигает значения меньшего — 0.3 dB, т. е. дефектная мода, как это следовало из результатов расчета, в запрещенной зоне практически исчезает.

Сравнение результатов расчета и экспериментальных результатов, полученных при практической реализации устройства, свидетельствует об их хорошем качественном соответствии.

Некоторое количественное несоответствие, выражающееся в небольшом различии частоты дефектной моды и динамического диапазона изменения коэффициента отражения на частоте дефектной моды при вариации уровня инжекции неравновесных носителей заряда в  $i$ -области  $n-i-p-i-n$ -структуры, может быть связано с ограниченностью модели, описывающей взаимодействие электромагнитного излучения с полупроводниковой  $n-i-p-i-n$ -структурой с использованием программы ANSYS HFSS, удельная эффективная электропроводность  $\sigma_{\text{eff}}$  которой определяется как средняя величина удельной электропроводности полупроводниковой

структуры  $\sigma(x)$  и вычисляется с учетом координатной зависимости распределения неравновесных носителей заряда  $p(x)$  в  $i$ -области с помощью выражения [16,17]

$$\sigma_{\text{eff}} = \frac{1}{l_i} \int_0^{l_i} \sigma(x) dx$$

$$= q \left( \mu_n n_0 + \mu_p p_0 + \mu_p \frac{b+1}{l_i} \int_0^{l_i} p(x) dx \right). \quad (1)$$

где  $\mu_n, \mu_p$  — подвижность электронов и дырок,  $n_0, p_0$  — равновесная концентрация электронов и дырок в  $i$ -области,  $l_i$  — длина  $i$ -области,  $b = \mu_n/\mu_p$ .

Следует отметить, что в случае учета зависимости коэффициентов диффузии электронов и дырок от напряженности электрического поля при высоком уровне инжекции неравновесных носителей заряда в  $i$ -области  $n-i-p-i-n$ -структуры может быть получена немонотонная зависимость распределения концентрации свободных носителей заряда  $p(x)$  вдоль  $n-i-p-i-n$ -структуры, т.е. наблюдаются так называемые пространственные осцилляции плотности заряда в кремниевом  $p-i-n$ -диоде [18].

В этом случае удельная эффективная электропроводность  $n-i-p-i-n$ -структуры должна рассчитываться с использованием выражения (1) с учетом немонотонной зависимости  $p(x)$ .

## Заключение

Таким образом, использование волноводной системы, содержащей цилиндрические штыри, расположенные на равном расстоянии друг от друга и гальванически связанные с одной из широких стенок волновода, позволило реализовать амплитудно-частотные характеристики, характеризующиеся наличием запрещенной зоны.

Для управления характеристиками фотонного кристалла использовался вводимый в фотонный кристалл элемент (полупроводниковая диодная  $n-i-p-i-n$ -структура с электрически управляемой проводимостью), нарушающий его периодичность, свойствами которого можно управлять внешним сигналом.

Как следует из результатов расчета и эксперимента, использование брэгговской структуры на основе штыревой системы в прямоугольном волноводе позволяет создать СВЧ фотонный кристалл, динамический диапазон изменения коэффициента отражения которого при изменении управляющего тока, протекающего через единственный переключаемый диод 2A505A от 0 до 120 мА достигает 51 дБ, при этом линейный размер фотонного кристалла составил 50 мм. Характеристик такого уровня ранее не удавалось достичь с помощью известных типов СВЧ фотонных кристаллов.

Отметим, что использование в ближнеполевом СВЧ микроскопе [19] генератора, работающего в режиме

модуляции, реализуемой с помощью предложенного устройства, открывает возможность расширения диапазона измеряемых параметров исследуемых материалов и структур и повышения точности измерений таким микроскопом.

## Финансирование работы

Работа выполнена при финансовой поддержке Министерства образования и науки РФ (государственное задание № 8.7628.2017/8.9).

## Конфликт интересов

Авторы заявляют, что у них нет конфликта интересов.

## Список литературы

- [1] Усанов Д.А., Никитов С.А., Скрипаль А.В., Пономарев Д.В. Одномерные СВЧ фотонные кристаллы. Новые области применения. М.: Физматлит, 2018. 184 с. ISBN 978-5-9221-1770-8
- [2] Беляев Б.А., Волошин А.С., Шабанов В.Ф. // ДАН. 2005. Т. 400. № 2. С. 181–185. [Belyaev B.A., Voloshin A.S., Shabanov V.F. // Dokl. Phys. 2005. Vol. 400. N 1–3. P. 7–11. DOI: 10.1134/1.1862365]
- [3] Fernandes H.C.C., Medeiros J.L.G., Junior I.M.A., Brito D.B. // PIER Online. 2007. Vol. 3. N 5. P. 689–694. DOI: 10.2529/PIERS060901105337
- [4] Ozbay E., Temelkuran B., Bayindir M. // Progr. Electromagn. Res. 2003. Vol. 41. P. 185–209. DOI: 10.2528/PIERO2010808
- [5] Gomez A., Vegas A., Solano M.A., Lakhtakia A. // Electromagnetics. 2005. Vol. 25. N 5. P. 437–460. DOI: 10.1080/02726340590957443
- [6] Saib A., Huynen I. // Electromagnetics. 2006. Vol. 26. N 3/4. P. 261–277. DOI: 10.1080/02726340600570336
- [7] Вендик И.Б., Вендик О.Г. // ЖТФ. 2013. Т. 83. Вып. 1. С. 3–28. [Vendik I.B., Vendik O.G. // Tech. Phys. 2013. Vol. 58. N 1. P. 1–24. DOI: 10.1134/S1063784213010234]
- [8] Mollah Md. Nurunnabi, Karmakar Nemai C., Fu Jeffrey S. // Int. J. Electron. Commun. (AEU). 2008. Vol. 62. P. 717–724. DOI: 10.1016/j.aeue.2006.10.007
- [9] Гуляев Ю.В., Никитов С.А., Усанов Д.А., Скрипаль А.В., Посадский В.Н., Тяжлов В.С., Байкин А.В. // ДАН. 2014. Т. 458. № 4. С. 406–409. [Gulyaev Yu.V., Nikitov S.A., Usanov D.A., Skripal A.V., Posadskii V.N., Tiazhlov V.S., Baykin A.V. // Dokl. Phys. 2014. T. 59. N 10. С. 437–440. DOI: 10.1134/S1028335814100024]
- [10] Усанов Д.А., Скрипаль А.В., Абрамов А.В., Боголюбов А.С., Куликов М.Ю. // Изв. вузов. Электроника. 2008. № 5. С. 25–32.
- [11] Усанов Д.А., Никитов С.А., Скрипаль А.В., Пономарев Д.В. // Радиотехника и электроника. 2013. Т. 58. № 11. С. 1071–1076. [Usanov D.A., Skripal' A.V., Ponomarev D.V., Nikitov S.A. // J. Commun. Technol. Electron. 2013. Vol. 58. N 11. P. 1035–1040. DOI: 10.7868/S0033849413110132]
- [12] Reynolds A.L., Peschel U., Lederer F., Roberts P.J., Krauss T.F., de Maagt P.J.L. // IEEE Transactions on Microwave Theory and Techniques. October, 2001. Vol. 49. N 10. P. 1860–1867. DOI: 10.1109/22.954799

- [13] *Беляев Б.А., Волошин А.С., Шабанов В.Ф.* // ДАН. 2005. Т. 403. № 3. С. 319–324. [*Belyaev B.A., Voloshin A.S., Shabanov V.F.* // Dokl. Phys. 2005. Vol. 400. N 1–3. P. 337–342. DOI: 10.1134/1.2005355]
- [14] *Усанов Д.А., Горбатов С.С.* Эффекты ближнего поля в электродинамических системах с неоднородностями и их использование в технике СВЧ. Саратов: Изд-во Саратов. ун-та, 2011. 392 с.
- [15] *Усанов Д.А., Горбатов С.С.* // Изв. вузов. Радиоэлектроника. 2006. Т. 49. № 2. С. 27–33. [*Usanov D.A., Gorbatov S.S.* // Radioelectronics and Communications Systems. 2006. Vol. 49. N 2. С. 1822.]
- [16] *Стафеев В.И.* // ЖТФ. 1958. Т. 28. № 8. С. 1631–1642.
- [17] *Баранов Л.И., Климов Б.Н., Селищев Г.В.* Радиотехника и электроника. 1966. Т. 11. № 8. С. 1441–1446.
- [18] *Усанов Д.А., Горбатов С.С., Кваско В.Ю., Фадеев А.В., Калямин А.А.* // Письма в ЖТФ. 2014. Т. 40. Вып. 21. С. 104–110. [*Usanov D.A., Gorbatov S.S., Kvasko V.Yu., Fadeev A.V., Kalyamin A.A.* // Tech. Phys. Lett. 2014. Vol. 40. N 11. P. 984–986. DOI: 10.1134/S1063785014110133]
- [19] *Усанов Д.А., Никитов С.А., Скрипаль А.В., Фролов А.П.* // Радиотехника и электроника. 2013. Т. 58. № 12. С. 1071–1078. [*Usanov D.A., Skripal' A.V., Frolov A.P., Nikitov S.A.* // J. Commun. Technol. Electron. 2013. Vol. 58. N 12. С. 1130–1136. DOI: 10.7868/S0033849413120176]