

Общероссийский математический портал

В. И. Финягина, Расчет аппроксимирующих функций двумерных температурных полей в задачах управления подвижными источниками воздействий,
Пробл. управл., 2010, выпуск 4, 79–85

<https://www.mathnet.ru/pu600>

Использование Общероссийского математического портала Math-Net.Ru подразумевает, что вы прочитали и согласны с пользовательским соглашением

<https://www.mathnet.ru/rus/agreement>

Параметры загрузки:

IP: 18.97.14.87

18 мая 2025 г., 09:51:36





РАСЧЕТ АППРОКСИМИРУЮЩИХ ФУНКЦИЙ ДВУМЕРНЫХ ТЕМПЕРАТУРНЫХ ПОЛЕЙ В ЗАДАЧАХ УПРАВЛЕНИЯ ПОДВИЖНЫМИ ИСТОЧНИКАМИ ВОЗДЕЙСТВИЙ

В.И. Финягина

Метод подстановки для вычисления подвижных управляющих воздействий в системах с распределенными параметрами распространен на двумерный случай. Рассмотрена задача подвижного управления, состоящая в получении и поддержании в двумерной области заданного поля температур. Предложено аппроксимировать конечными суммами ряда Фурье заданное в виде кусочно-постоянных функций поле температур. Показано, что такая аппроксимация позволяет получить достаточно крутые фронты изменения температуры при переходе от одного участка постоянства температуры к другому. Приведены результаты численного моделирования.

Ключевые слова: система, распределенные параметры, подвижное управление, метод подстановки, двумерное температурное поле, частичная сумма ряда Фурье.

ВВЕДЕНИЕ

Рассматриваемая в настоящей статье задача относится к классу задач управления системами с распределенными параметрами с помощью подвижных управляющих воздействий [1]. Конкретно, рассматриваются объекты, состояние которых описывается двумерным уравнением теплопроводности, источник тепла перемещается вдоль определенной траектории в двумерной области обрабатываемого изделия. Задача подвижного управления состоит в получении и поддержании в этой области распределения температур, близких к заданным.

Последовательно применяя предложенные ранее *метод подстановки* для расчета распределенных управлений [2] и *метод реализации* распределенных управлений с помощью подвижных источников воздействия [3], можно найти траекторию и закон движения такого подвижного управления, которое, будучи приложено к объекту управления, переводит его из некоторого заданного состояния в требуемое. Однако оба эти метода разработаны

для объектов, состояние которых описывается одномерным уравнением теплопроводности.

В работе [4] представлен метод подстановки для расчета распределенных управлений в двумерной области. Основную трудность при переходе к двумерной задаче представляет расчет функции, аппроксимирующей требуемое распределение температуры на поверхности объекта. В упомянутой работе требуемое распределение температуры аппроксимировалось квадратичными функциями.

В данной работе функция двух переменных аппроксимируется частичной (конечной) суммой ряда Фурье. Необходимость применения предлагаемого здесь способа диктуется условиями задачи. Если на такой же площади поверхности обрабатываемого объекта необходимо создать несколько областей с различной температурой, которые могут располагаться достаточно близко друг к другу и даже могут соприкасаться, то предлагаемый далее способ может оказаться предпочтительнее, поскольку дает возможность получить довольно крутой фронт изменения температуры при переходе от одной области к другой и исключает необходимость создания так называемых областей «сшивки».

1. МЕТОД ПОДСТАНОВКИ ДЛЯ РАСЧЕТА РАСПРЕДЕЛЕННЫХ УПРАВЛЕНИЙ ОТ ТЕПЛОВЫХ ИСТОЧНИКОВ, ДВИЖУЩИХСЯ ПО ПОВЕРХНОСТИ

Напомним коротко (поскольку в работе [4] это сделано достаточно подробно) суть метода подстановки применительно к двумерному объекту.

Состояние объекта определяется функцией $Q(x, t)$, $x = (x_1, x_2) \in D$, $t \geq t_0$, которая описывает распределение температуры в двумерной области D и удовлетворяет (вообще говоря, нелинейному) уравнению теплопроводности:

$$c\rho \frac{\partial Q}{\partial t} - L(Q) + \varphi(Q) = f(x, t), \\ x = (x_1, x_2) \in D, \quad t \geq 0, \quad (1.1)$$

с граничными и начальными условиями

$$\left[\alpha Q + \lambda \frac{\partial Q}{\partial n} \right]_{x \in \Gamma} = \alpha Q_\Gamma, \quad \Gamma = \partial D, \\ Q(x, 0) = Q_0(x), \quad x \in D. \quad (1.2)$$

Здесь оператор $L(Q)$, действующий по пространственной переменной x на функцию $Q = Q_0(x, t)$, определяется равенством

$$L(Q) = \operatorname{div}[\lambda \operatorname{grad} Q]. \quad (1.3)$$

В приведенных выражениях t — время, $x = (x_1, x_2) \in R^2$; D — ограниченная область на плоскости; c , ρ , λ и α — теплотехнические параметры материала объекта, соответственно теплоемкость, плотность, теплопроводность и коэффициент теплообмена между поверхностью и внешней средой, зависящие в общем случае от местоположения (координат x_1, x_2) точки x и температуры Q ; $\varphi(Q)$ — функция, описывающая теплоотвод с поверхности объекта во внешнюю среду; $\frac{\partial Q}{\partial n}$ — производная по направлению внешней нормали к границе Γ области D . Функция $f(x, t)$ описывает воздействие от подвижного источника тепла с параметрами интенсивность, форма и, возможно, другими параметрами, например, дисперсии.

При построении аппроксимирующей функции температурного поля рассматривается *установившийся* режим — это *многоцикловый* режим движения источника [5, 6]. В статье [5] на основании теоремы Н.Н. Боголюбова об усреднении доказано, что при малом периоде T (большой скорости движения источника) в установившемся режиме $\frac{\partial Q(x, t)}{\partial t} = 0$, $f(x, t) \approx f(t)$ (тепловое воздействие реализуется с достаточной степенью точности), оператор (1.3) (при условии $\lambda = \operatorname{const}$) $L(Q) =$

и уравнение объекта (1.1) упрощается и принимает вид

$$-L(Q) + \varphi(Q) = f(x), \quad x = (x_1, x_2) \in D. \quad (1.4)$$

Обозначим желаемое состояние объекта $Q^*(x)$, а аппроксимирующую функцию $Q_A^*(x)$ и вместо уравнения (1.1) получим следующий вид искомого распределенного воздействия:

$$f^*(x) = -L[Q_A^*(x)] + \varphi(Q_A^*). \quad (1.5)$$

Аппроксимирующая функция $Q_A^*(x)$ должна:

- 1) удовлетворять граничным условиям (1.2);
- 2) быть кусочно-дифференцируемой такое число раз, которое необходимо для подстановки в оператор L ;
- 3) аппроксимировать желаемое состояние $Q^*(x)$ в области D_1 , $D_1 \subset D$, с требуемой точностью.

Функция (1.5) должна быть кусочно-непрерывной и удовлетворять в области D условиям: $f^*(x) \geq 0$, $\int_D f^*(x) dx \leq U_{\max}$ (U_{\max} — максимальная

интенсивность (мощность) источника) и быть равной нулю вне области D .

Требования 1 и 2 необходимы для того чтобы функция $Q_A^*(x)$ удовлетворяла уравнению (1.4) с граничными условиями (1.2). Это и делает возможным расчет воздействия $f^*(x)$ по формуле (1.5).

Рассмотрим аппроксимацию разрывной функции частичной (конечной) суммой ряда Фурье, которую будем называть полиномом Фурье [7]. При таком способе аппроксимации можно добиться довольно крутого фронта возрастания температуры в области перехода от нулевых граничных условий к значению заданного распределения $Q^*(x)$.

2. РАСЧЕТ АППРОКСИМИРУЮЩЕЙ ФУНКЦИИ И РАСПРЕДЕЛЕННОГО УПРАВЛЕНИЯ С ПОМОЩЬЮ ПОЛИНОМОВ ФУРЬЕ

Пусть объект представляет собой плоскую ограниченную тонкую пластину с размерами a и b по осям x и y соответственно (для избавления от «лишних» индексов положим $x_1 = x$ и $x_2 = y$) и толщиной h , $h \ll a$, $h \ll b$. Распределением температуры по толщине пренебрегаем. Пусть область D совпадает с областью D_1 и имеет вид прямоугольника со сторонами a и b . Нелинейный член уравнения (1.1) $\varphi(Q)$ описывает теплоотдачу с поверхности объекта по закону Стефана—Больцмана $\varphi(Q) = \varepsilon\sigma(Q^4 - Q_o^4)$ (Q_o — температура окружающей среды). Желаемое состояние объекта $Q^*(x, y)$ задано в виде кусочно-постоянной функции, а



$$= \lambda \left(\frac{\partial^2 Q}{\partial x^2} + \frac{\partial^2 Q}{\partial y^2} \right).$$

С учетом сказанного распределенное воздействие (1.5)

$$f^*(x, y) = -\lambda \left(\frac{\partial^2 Q}{\partial x^2} + \frac{\partial^2 Q}{\partial y^2} \right) + \varepsilon \sigma (Q^{*4} - Q_o^4). \quad (2.1)$$

Будем считать, что температурное поле $Q^*(x, y)$ в установившемся режиме равномерное, а переход от нулевых граничных условий к значению $Q^*(x, y)$ есть прямые линии разрыва, которые пересекают ось x в точках $x = 0, x = a$, а ось y — в точках $y = 0, y = b$.

Запишем аппроксимирующую функцию в виде следующего полинома Фурье: $Q_A^*(x, y) =$

$$= \sum_{n=1}^N \sum_{m=1}^M C_n \sin \frac{n\pi x}{a} C_m \sin \frac{m\pi y}{b} \quad \text{или, обозначив}$$

$$A_{nm} = C_n C_m,$$

$$Q_A^*(x, y) = \sum_{n=1}^N \sum_{m=1}^M A_{nm} \sin \frac{n\pi x}{a} \sin \frac{m\pi y}{b}. \quad (2.2)$$

Сделав расчеты, необходимые для подстановки данных в уравнение (2.1), получим

$$\frac{\partial^2 Q_A^*}{\partial x^2} + \frac{\partial^2 Q_A^*}{\partial y^2} = -A_{nm} \pi^2 \sin \frac{n\pi x}{a} \sin \frac{m\pi y}{b} \left(\frac{n^2}{a^2} + \frac{m^2}{b^2} \right), \quad (2.3)$$

где [7]

$$A_{nm} = \frac{4}{ab} \int_0^a \int_0^b Q^*(x, y) \sin \frac{n\pi x}{a} \sin \frac{m\pi y}{b} dx dy, \quad 0 < x < a, \quad 0 < y < b.$$

Значение коэффициента A_{nm} для равномерного заданного распределения $Q^*(x, y) = Q^* = \text{const}$, $0 < x < a, 0 < y < b$, запишется следующим образом:

$$A_{nm} = \frac{4Q^*}{ab} \int_0^a \sin \frac{n\pi x}{a} dx \int_0^b \sin \frac{m\pi y}{b} dy. \quad (2.4)$$

Заметим, что требования 1 и 2 (см. § 1), предъявляемые к аппроксимирующей функции, выполнены.

Вычислив значение коэффициента (2.4), получим

$$A_{nm} = \begin{cases} \frac{4Q^* 2a 2b}{b n\pi m\pi} = \frac{16}{nm\pi^2} Q^*, & \text{если } n \text{ и } m \text{ нечетные,} \\ 0, & \text{если } n \text{ или } m \text{ четные.} \end{cases}$$

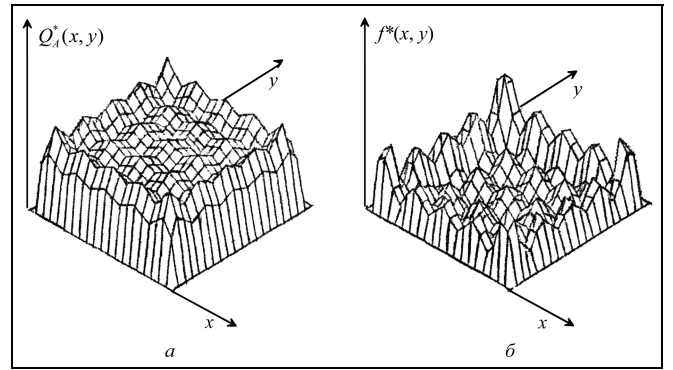


Рис. 1. Вид аппроксимирующей функции (а) $Q_A^*(x, y)$ и соответствующего ей распределенного воздействия (б) для $N = M = 10$

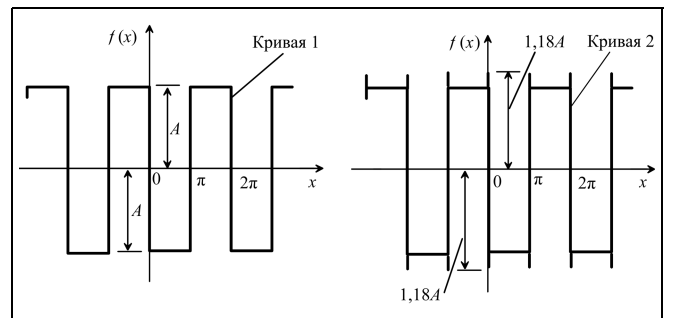


Рис. 2. Предельный «геометрический образ» полинома Фурье для одномерного случая

Для численного анализа вычисленные таким образом аппроксимирующие функции (2.2) и соответствующие им распределенные воздействия (2.1) рассчитывались с различным числом членов суммы ряда, а именно: $N = M = 5, 10, 15, 20, 25, 30$. Для иллюстрации результатов на рис. 1 приведены графики аппроксимирующей функции и распределенного воздействия с числом членов суммы ряда $N = M = 10$.

Видно, что график аппроксимирующей функции имеет несколько экстремальных значений, причем амплитуда колебаний не имеет тенденции уменьшаться до нуля при увеличении числа членов суммы ряда.

Предельным «геометрическим образом» полинома Фурье при $n \rightarrow \infty$ в одномерном случае служит не исходная «прямоугольная» кривая 1 (рис. 2), а кривая 2 с удлиненными примерно на 18 % вертикальными отрезками, в которых слились горбы и впадины колебаний графика при $n \rightarrow \infty$. Это известное явление Гиббса [8].

Построим аналогичные графики для двумерной аппроксимирующей функции (2.2) при различном числе членов суммы. Поскольку графики $Q_A^*(x, y)$

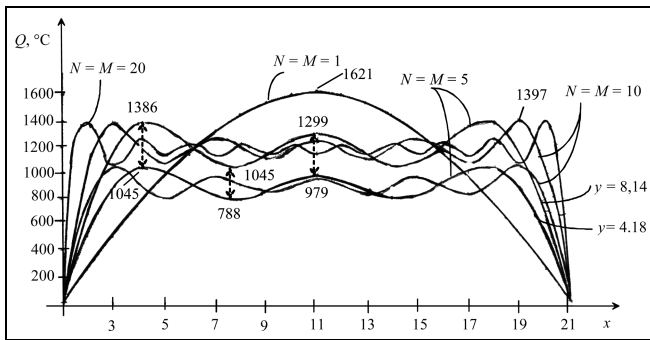


Рис. 3. Сравнительные графики температуры при $y = \text{const}$ для $N = M = 5; 10; 20$

в рассматриваемом нами случае симметричны, см. рис. 1, (расчет производился для пластины с параметрами $a = b$), то интересующие нас графики можно строить по сечениям, т. е. по одной из координат, зафиксировав другую. На рис. 3 показаны кривые $Q_A^*(x, y)$ для $N = M = 5, N = M = 10$ и $N = M = 20$ при $y = \text{const}$. Значения констант выбраны для самого неблагоприятного случая, когда «перерегулирование» самое большое по абсолютной величине.

Расчеты показывают, что в отличие от точек непрерывности, в которых аппроксимирующий полином Фурье при $n \rightarrow \infty$ и $m \rightarrow \infty$ стремится к исходной функции $Q_A^*(x, y)$, в точках разрыва и их окрестностях аппроксимирующий полином Фурье дает заметную погрешность даже при большом числе суммируемых членов, хотя чем больше число суммируемых членов, тем уже область вблизи точек разрыва, в которой погрешность может быть существенна.

3. ПРИМЕНЕНИЕ ПОЛИНОМОВ РАВНОМЕРНОГО ПРИБЛИЖЕНИЯ ДЛЯ РАСЧЕТА АППРОКСИМИРУЮЩЕЙ ФУНКЦИИ

Результаты суммирования тригонометрических рядов разрывных функций необходимо критически оценивать, учитывая явление Гиббса, так как дефект сходимости имеет место даже при числе членов ряда, стремящемся к бесконечности. Кроме того, при использовании метода подстановки в двумерном случае необходимо брать вторую производную от аппроксимирующей функции. Если функция $Q_A^*(x, y)$ — многоэкстремальная, то, как в одномерном, так и в двумерном случае характер колебаний сохраняется. Но при увеличении размерности задачи (двумерный случай) разности

между максимальными и минимальными значениями амплитуд возрастают. Более того, эти разности будут возрастать и при увеличении числа членов ряда. Это может привести к тому, что распределенное управление $f^*(x, y)$, полученное методом подстановки, будет не пригодно для практического использования.

Важно аппроксимировать функцию так, чтобы амплитуда этих колебаний не превышала некоторой заданной величины. Существуют аппроксимирующие полиномы, удовлетворяющие такому условию. Они называются полиномами равномерного приближения, или (если требуется, чтобы все максимальные отклонения были одинаковыми) равномерным чебышевским приближением (или просто чебышевским приближением). Ценно, что при аппроксимации ими разрывных функций исключается или ослабляется явление Гиббса. Кроме того, в ряде случаев удается удовлетворительно аппроксимировать функцию полиномом меньшего порядка, чем при аппроксимации ее полиномом Фурье (при той же точности) [8].

Общее свойство всякого полинома равномерного приближения состоит в том, что с увеличением порядка N качество аппроксимации улучшается. Путем умножения каждого из коэффициентов Фурье C_n на множители сходимости $\rho_n(N)$ достигается превращение полинома Фурье в полином равномерного приближения.

Совершенно ясно, что различные множители сходимости дают количественно равномерное неодинаковое приближение, и выбор метода зависит от требований к точности в конкретной задаче.

Применение множителей сходимости дает хорошие результаты для функций, зависящих от одной переменной [8]. Для двумерного случая нами проведены аналогичные расчеты аппроксимирующей функции $Q_A^*(x, y)$ в виде полинома Фурье с применением множителей сходимости. Были выбраны множители Бернштейна—Рогозинского:

$$\rho_{B, n}(r, N) = \left(\cos \frac{n\pi}{2N+1} \right)^r.$$

Анализируя результаты расчетов для одномерного случая, приведенные в работе [8, с. 363], можно видеть, что применение множителей Бернштейна—Рогозинского дает наименьшие колебания и, кроме того, наилучшим образом аппроксимирует разрывную функцию (в смысле выделения крутизны фронтов) при том же числе членов в полиноме.

Аппроксимирующая функция (2.2) с применением множителей Бернштейна—Рогозинского $\rho_{B, n}$



и $\rho_{B,m}$ для рассматриваемого двумерного случая запишется следующим образом:

$$Q_A^*(x, y) = \sum_{n=1}^N \sum_{m=1}^M A_{nm} \left(\cos \frac{n\pi}{2N+1} \right)^r \left(\cos \frac{m\pi}{2M+1} \right)^r \times \sin \frac{n\pi x}{a} \sin \frac{m\pi y}{b}.$$

Для оценки эффекта применения множителей сходимости, расчеты проводились для тех же самых значений числа членов суммы ряда, что и в предыдущем случае (без применения множителей сходимости): $N = M = 5, 10, 15, 20, 25, 30$. На рис. 4 показан вид аппроксимирующей функции $Q_A^*(x, y)$ и распределенного воздействия $f^*(x, y)$, вычисленных с применением множителей сходимости Бернштейна – Рогозинского с показателем степени $r = 2$ и числом членов суммы $N = M = 10$ (сравните с рис. 1).

На рис. 5 представлена зависимость $Q_A^*(x, y)$ при фиксированном y . Требуемая температура распределения $Q_A^*(x, y) = 1000^\circ\text{C}$, число членов суммы ряда $N = M = 20$. Построена трубка по сечению $y = 3$ с минимальной температурой и по сечению $y = 2$ с максимальной температурой. Все другие значения температуры распределения расположены внутри этой трубки (для примера показано сечение при $y = 11$).

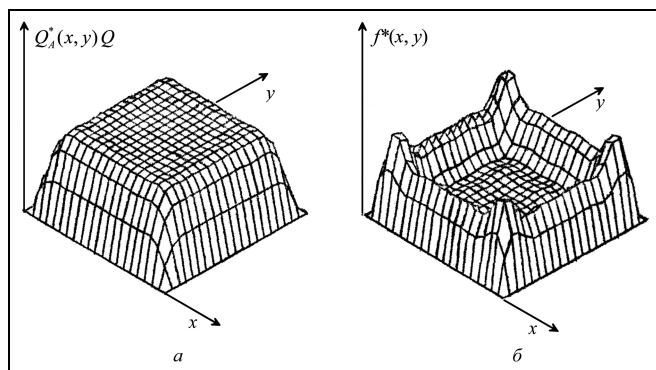


Рис. 4. Вид аппроксимирующей функции (а) и соответствующего ей распределенного воздействия (б) для $N = M = 10$, рассчитанные с применением множителей сходимости

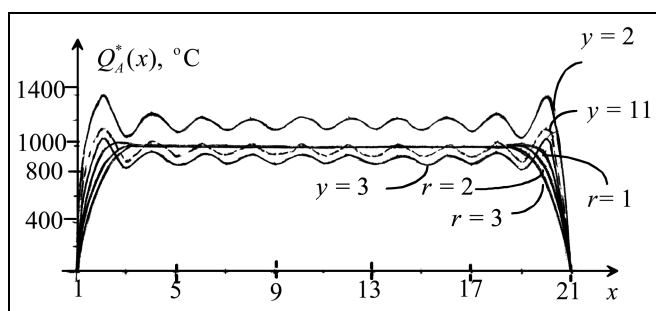


Рис. 5. Графики температуры при фиксированном y

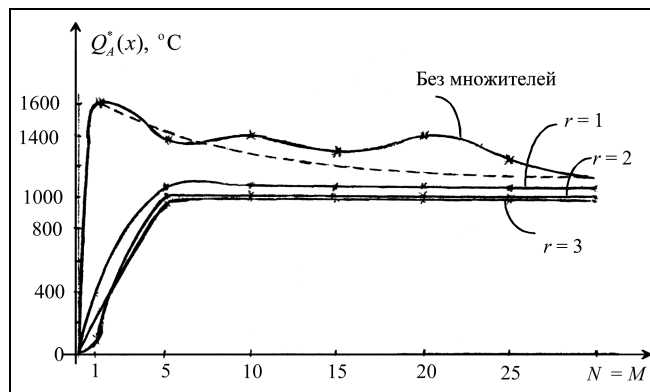


Рис. 6. Зависимость расчетной температуры от числа членов суммы ряда

чению $y = 2$ с максимальной температурой. Все другие значения температуры распределения расположены внутри этой трубки (для примера показано сечение при $y = 11$).

На рис. 6 представлены зависимости значений температуры в самой «тяжелой» точке распределения от числа членов суммы ряда.

Кривые, полученные при расчете без множителей сходимости, подтверждают выводы, сделанные для одномерного случая [8]: наличие значительные колебания аппроксимирующей функции. Максимальная амплитуда отклонения от требуемого уровня температуры (в точке с координатами $x = 2, y = 2$) составила $A_{\max} = 39,1\%$. Применение множителей сходимости дало результирующее распределение температуры практически равномерное при всех показателях степени $r = 1, 2, 3$, при которых были проведены расчеты. Максимальное значение $A_{\max} = 0,6\%$ при $r = 1$; $A_{\max} = 2,5\%$ при $r = 2$, а при $r = 3$ колебаний температуры не наблюдается. Самый же крутой фронт наблюдается при $r = 1$.

Анализ результатов расчета показал, что достаточно небольшого числа членов суммы ряда (например, 10, при показателе степени $r = 1$) для получения довольно точной аппроксимации. При требовании крутых фронтов лучше брать несколько большее число членов суммы ряда, например, 20.

4. ЧИСЛЕННЫЙ ПРИМЕР ПРИМЕНЕНИЯ МЕТОДА ПОДСТАНОВКИ ДЛЯ СЛУЧАЯ НЕРАВНОМЕРНОГО ПОЛЯ РАСПРЕДЕЛЕНИЯ ТЕМПЕРАТУРЫ

Рассчитаем аппроксимирующую функцию с помощью полинома Фурье для случая неравномерного желаемого распределения $Q^*(x, y)$, изображенного на рис. 7.

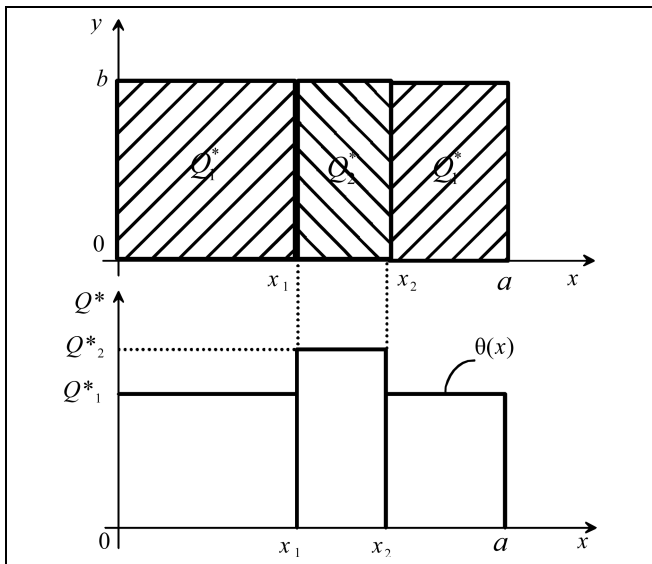


Рис. 7. Схема неравномерного распределения температуры

Аппроксимирующая функция для такой задачи записывается как $Q_A^*(x, y) = \theta(x) \cdot 1(y)$, где

$$\theta(x) = \begin{cases} Q_1^*, & 0 \leq x \leq x_1, \\ Q_2^*, & x_1 \leq x \leq x_2, \\ Q_1^*, & x_2 \leq x \leq a, \end{cases} \quad (4.1)$$

$$1(y) = \begin{cases} 1, & y > 0, \\ 0, & y \leq 0. \end{cases}$$

Нетрудно видеть, что выражение (2.3) остается тем же самым, что и для равномерного распределения, а выражение (2.4) для A_{nm} запишется следующим образом

$$A_{nm} = \frac{4}{ab} \int_0^a \theta(x) \sin \frac{n\pi x}{a} dx \begin{cases} \frac{2b}{m\pi}, & \text{если } m \text{ — нечетное,} \\ 0, & \text{если } m \text{ — четное.} \end{cases} \quad (4.2)$$

В соответствии с выражением (4.1) вычислим

$$\begin{aligned} & \int_0^a \theta(x) \sin \frac{n\pi x}{a} dx = \frac{a}{n\pi} \beta, \text{ где} \\ \beta &= Q_1^* \left(\cos \frac{n\pi x_2}{a} - \cos \frac{n\pi x_1}{a} + 1 - (-1)^n \right) + \\ & + Q_2^* \left(\cos \frac{n\pi x_1}{a} - \cos \frac{n\pi x_2}{a} \right). \end{aligned} \quad (4.3)$$

В свою очередь, выражение (4.2) запишется как

$$A_{nm} = \frac{4}{ab} \frac{a}{n\pi} \beta \begin{cases} \frac{2b}{m\pi}, & \text{если } m \text{ — нечетное,} \\ 0, & \text{если } m \text{ — четное.} \end{cases}$$

или

$$A_{nm} = \begin{cases} \frac{8}{nm\pi^2} \beta, & \text{если } m \text{ — нечетное,} \\ 0, & \text{если } m \text{ — четное,} \end{cases} \quad (4.3)$$

где β вычисляется по формуле (4.3).

Для иллюстрации проведенного таким образом расчета на рис. 8 представлены графики функции $Q_A^*(x, y)$, аппроксимирующей неравномерное температурное поле и соответствующие ей графики распределенного воздействия $f^*(x, y)$, вычисленного по формуле (2.1), рассчитанные без множителей сходимости (рис. 8, а) и с учетом множителей Бернштейна—Рогозинского с показателями степени $r = 1$ (рис. 8, б), $r = 2$ (рис. 8, в), $r = 3$ (рис. 8, г).

Расчеты (для всех представленных графиков) проводились при следующих исходных данных: $\lambda = 104 \text{ Вт/м} \cdot \text{°C}$; $\sigma = 5,7 \cdot 10^{-8} \text{ Вт/м}^2 \cdot \text{K}^4$; $\varepsilon = 0,15$; $Q_0 = 20 \text{ °C}$.

ЗАКЛЮЧЕНИЕ

Метод подстановки для расчета распределенных управлений [2] распространен на пространственно-двумерные системы.

Предложен алгоритм расчета функции, аппроксимирующей требуемое распределение температуры на поверхности объекта. В качестве примера продемонстрирована аппроксимация заданной кусочно-постоянной функции двух переменных с помощью частичной (конечной) суммы ряда Фурье для двух видов требуемого распределения.

Предложенный алгоритм реализован на специально разработанном для таких задач программном обеспечении — стационарной модели для расчета распределенных управлений.

Применение предложенного подхода позволяет получить довольно точную аппроксимацию разрывной функции (даже при небольшом числе членов суммы ряда Фурье) и достаточно крутой фронт аппроксимирующей функции.

В реальных установках, для которых разрабатывался комплекс программ для управления подвижным источником воздействия, как правило, на поверхности объекта необходимо создать не одну, а несколько областей (как минимум, три) с различ-



реходе от одной области к другой, что значительно сокращает области «сшивки» и позволяет избежать громоздких выкладок, характерных, например, для параболической аппроксимации.

ЛИТЕРАТУРА

1. Бутковский А.Г., Пустыльников Л.М. Теория подвижного управления системами с распределенными параметрами. — М.: Наука, 1980. — 384 с.
2. Метод подстановки для расчета распределенных управлений / А.Г. Бутковский, В.А. Кубышкин, А.Г. Смирнов и др. // Автоматика и телемеханика. — 1984. — № 9. — С. 52–61.
3. Реализация распределенных управлений при помощи подвижных источников воздействия / А.Г. Бутковский, В.А. Кубышкин, Е.С. Твердохлебов, Е.П. Чубаров // Автоматика и телемеханика. — 1983. — № 4. — С. 5–12.
4. Финягина В.И. Метод подстановки в решении двумерной задачи нагрева тел с помощью подвижных источников тепла // Проблемы управления. — 2010. — № 1. — С. 57–63.
5. Применение скользящих режимов для управления объектами с распределенными параметрами с подвижным многоцикловым воздействием / А.М. Брегер, А.Г. Бутковский, В.А. Кубышкин, В.И. Уткин // Автоматика и телемеханика. — 1980. — № 3. — С. 72–83.
6. Управление распределенными системами с подвижным воздействием / Под ред. А.Г. Бутковского. — М.: Наука, 1979. — 264 с.
7. Смирнов В.И. Курс высшей математики. — М.-Л.: Гос. изд-во технико-теоретической литературы. — 1950. — Т. 2. — 622 с.
8. Заездный А.М. Гармонический синтез в радиотехнике и электросвязи. — Л.: Энергия, 1972. — 527 с.

Статья представлена к публикации членом редколлегии А.Г. Бутковским.

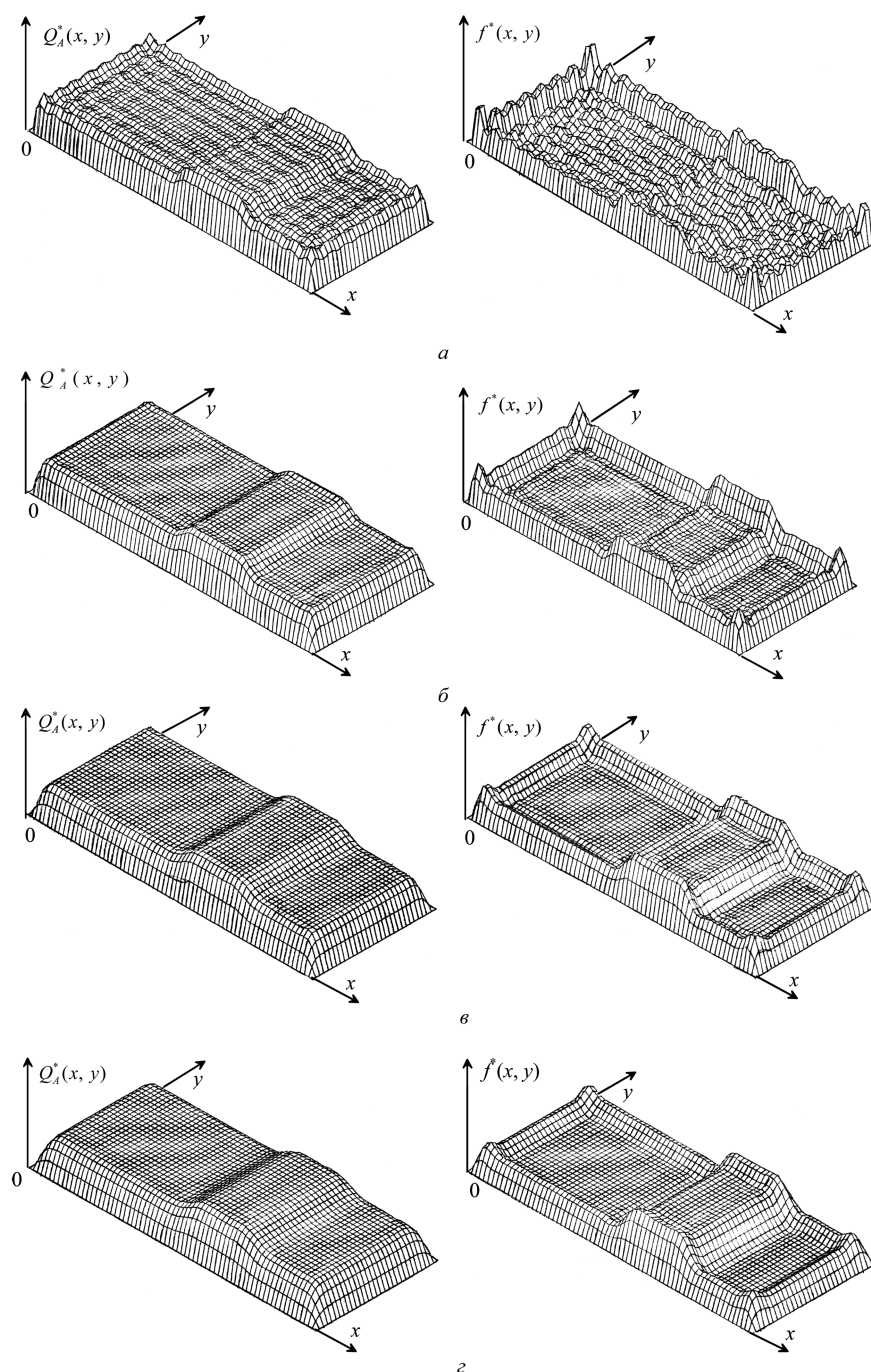


Рис. 8. Графики аппроксимирующей функции $Q_A^*(x, y)$ и соответствующего ей распределенного воздействия $f^*(x, y)$ для неравномерного температурного поля $N = 35$, $M = 15$:

a — расчет без множителей сходимости; $б$ — $r = 1$; $в$ — $r = 2$; $г$ — $r = 3$

ной температурой. В таких случаях применение предложенного способа расчета дает значительный выигрыш, поскольку можно получить довольно крутой фронт изменения температуры при пе-

Финягина Валерия Ивановна — канд. техн. наук, ст. науч. сотрудник, Институт проблем управления им. В.А. Трапезникова РАН, г. Москва, ☎ (495) 334-76-90, ✉ fleg@ipu.ru.