

Math-Net.Ru

Общероссийский математический портал

А. П. Комар, С. П. Круглов, И. В. Лопатин, Новый прибор для определения интенсивности γ -излучения – гаусс-квантометр, *Докл. АН СССР*, 1966, том 167, номер 4, 785–788

Использование Общероссийского математического портала Math-Net.Ru подразумевает, что вы прочитали и согласны с пользовательским соглашением

<http://www.mathnet.ru/rus/agreement>

Параметры загрузки:

IP: 18.97.9.169

15 марта 2025 г., 14:12:17



УДК 621.387.422 : 539.122

ФИЗИКА

Академик АН УССР А. П. КОМАР, С. П. КРУГЛОВ, И. В. ЛОПАТИН

**НОВЫЙ ПРИБОР ДЛЯ ОПРЕДЕЛЕНИЯ ИНТЕНСИВНОСТИ
γ-ИЗЛУЧЕНИЯ — ГАУСС-КВАНТОМЕТР**

При полном поглощении в веществе пучка γ-излучения вся его энергия U практически в конечном счете затрачивается на ионизацию и возбуждение атомов материала. Это положение лежит в основе метода переходных кривых (¹). Таким образом, если измерить с помощью бесконечно узкой щели ионизацию на различных глубинах t облучаемого вещества, то площадь S под полученной кривой, называемой переходной (п.к.) (полная ионизация) будет пропорциональна падающей энергии U :

$$U = \frac{W}{e} \frac{\delta_z}{\delta_g} \bar{\rho} \int_0^{\infty} i(t) dt = \frac{W}{e} \frac{\delta_z}{\delta_g} \bar{\rho} S. \quad (1)$$

В этой формуле $i(t)$ — величина ионизационного заряда, собранного в газовом зазоре единичной ширины, расположенном на глубине t ; W — работа образования одной пары ионов в газе; e — заряд электрона; $\bar{\rho}$ — отношение массовых тормозных способностей твердого вещества и газа, усредненных по действующему спектру электронов; δ_z и δ_g — плотности твердого вещества и газа.

Интегрируемая площадь под п.к. может быть разбита на две части: 1) площадь под экспоненциально спадающим «хвостом» — ее величина, начиная с некоторой толщины L , может быть определена аналитически; 2) площадь под основной частью п.к. (аналитическая форма которой существует, но неизвестна) — ее величина должна определяться интегрированием с помощью выбранной квадратурной формулы (^{2, 3}).

Для применения квадратурной формулы необходимо знать значения функции в нескольких точках — узлах; в применении к п.к. такая формула имеет вид

$$S = \int_0^L i(t) dt = \sum_{k=1}^n B_k^{(n)} i(t_k), \quad (2)$$

где $B_k^{(n)}$ — интерполяционные коэффициенты; t_k — узлы интегрирования.

Отсюда становится ясным, какой конструкции должен быть прибор, чтобы в нем осуществлялось автоматическое интегрирование площади под п.к. — он должен представлять собой многопластинчатую ионизационную камеру, расположение зазоров в которой соответствует узлам квадратурной формулы. Величина зазоров должна быть выбрана так, чтобы полная ионизация была пропорциональна площади под п.к.

Если обозначить величину k -го зазора через a_k , то ионизация в этом зазоре равна $a_k i(t_k)$, а полный собираемый заряд определится как

$$Q = \sum_{k=1}^n a_k i(t_k). \quad (3)$$

Сравнение выражений (2) и (3) показывает, что для выполнения пропорциональности между Q и S необходимо, чтобы величины зазоров удовлетворяли соотношениям

$$Q/S = a_1/B_1^{(n)} = a_2/B_2^{(n)} = \dots = a_k/B_k^{(n)} = \dots = a_n/B_n^{(n)}. \quad (4)$$

Если величина одного из зазоров (например минимального) задана, то все остальные однозначно определяются выбранной формулой интегрирования через соотношения (4).

Таким образом, применение квадратурной формулы позволяет в одном акте измерения определить площадь под п.к. до толщины L . Для опреде-

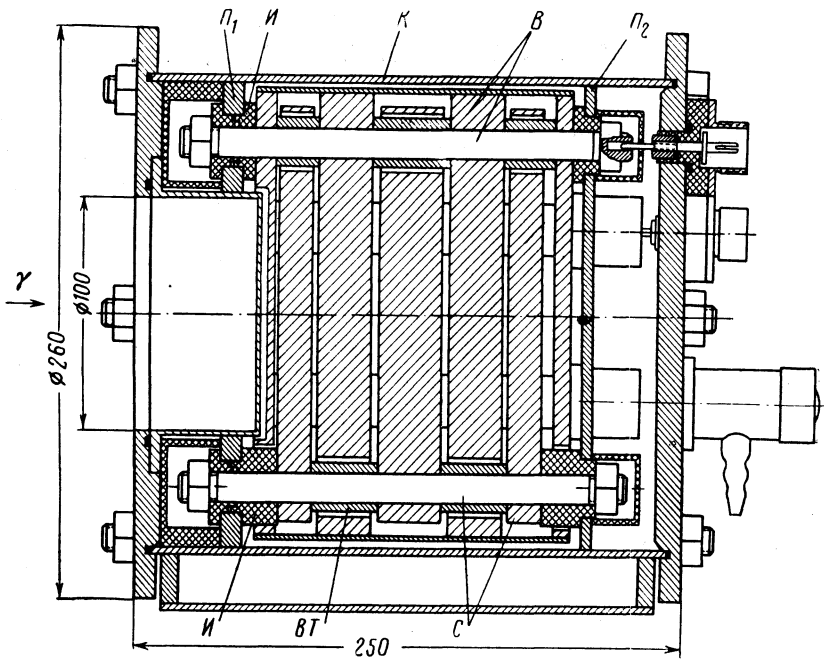


Рис. 1. Конструкция нового квантометра. В — высоковольтные электроды; С — собирающие электроды; ВТ — разделительные втулки; И — изоляторы; К — наружный кожух; П₁, П₂ — передняя и задняя панель квантометра

ления полной площади к ней должна быть добавлена остающаяся площадь под «хвостом» п.к.

$$S_L = \int_L^{\infty} i_L e^{-t/\tau} dt = i_L \tau, \quad (5)$$

где i_L — ионизационный заряд, собранный в газовом промежутке единичной ширины на глубине L .

Это осуществляется путем помещения на глубине L дополнительного зазора a_L , в котором собирается заряд $Q = a_L i_L$. Для сохранения пропорциональности между собираемым зарядом и площадью под п.к. необходимо выполнить соотношение

$$Q_L / S_L = a_L \tau = a_k / B_k^{(n)}. \quad (6)$$

Аналогичным выражением определяется ширина концентрического зазора a_k , которым должен быть окружен прибор для компенсации утечек энергии в стороны через торцы пластин (⁴, ⁵). Возможны различные конструкции приборов в зависимости от того, какая квадратурная формула используется.

Квантометр Уилсона (⁴) сконструирован так, что осуществляется квадратура первого участка площади с помощью формулы Симпсона по нескольким эквидистантным ординатам.

В нашей лаборатории показано (⁶), что при энергиях $E_{\gamma \max} < 100$ Мэв чувствительность квантометра Уилсона уменьшается. Этот результат подтвержден в работе (⁷). Непостоянство чувствительности обусловлено в зна-

чительной мере неточностью интегрирования площади под первым участком п.к.

Можно, однако, увеличить точность интегрирования и в то же время упростить конструкцию прибора, используя формулу квадратуры Гаусса. В формуле Симпсона интервалы между узлами одинаковы. Согласно идее Гаусса узловые точки, а следовательно, и интервалы между ними заранее не фиксируются, а выбираются так, чтобы получить наиболее точные результаты. При гауссовом процессе квадратуры в качестве узловых точек выбираются нули полиномов Лежандра, т. е. нули ортогонального

Т а б л и ц а 1

Толщины пластин и ширины зазоров в новом квантометре *

Ширина зазора, см		Толщина пластины, см	
a_1 0,104	a_4 0,284	X_0 0,405	X_4 2,536
a_2 0,219	a_5 0,219	X_1 1,628	X_5 1,628
a_3 0,284	a_6 0,104	X_2 2,536	X_6 0,800
		X_3 2,863	

* При сборке прибора все зазоры выдержаны с точностью $\pm 0,001$ см.

множества полиномов. Сходимость этого процесса интерполяции гарантируется общими свойствами ортогональных разложений. Даже при округлении численных значений абсцисс узловых точек квадратура Гаусса дает практически приемлемую точность.

Руководствуясь практическими соображениями, мы остановились на формуле Гаусса, содержащей 6 узлов. Был изготовлен и испытан новый квантометр на основе этой формулы. Конструкция квантометра показана на рис. 1. Узлы для интегрирования первого участка площади под п.к. выбирались для длины поглотителя 12 см меди. Величина первого зазора была выбрана равной 0,104 см, остальные зазоры определялись согласно весам ординат в узлах с помощью соотношения ⁽⁴⁾. Координаты узлов и веса ординат вычислялись с помощью таблиц нормированных значений указанных величин для участков $(-1, +1)$ ⁽³⁾.

Вычисленные в итоге значения ширин зазоров и толщин пластин квантометра приведены в табл. 1. Дополнительный зазор a_L , служащий для интегрирования «хвоста» п.к., должен располагаться на глубине 12 см и равняться $a_L = a_k / B_k^{(n)} = 0,405$ см. Следующая за ним пластина — обратный рассеиватель — будет служить при этом собирающим электродом, и надо принимать специальные меры, чтобы предотвратить собирание из него ионов из пространства вне квантометра. Этой трудности можно избежать, если объединить зазоры a_L и a_6 , воспользовавшись тем, что они расположены близко друг от друга, а закон изменения ионизации с глубиной для п.к. в меди известен — это экспонента с показателем $\tau = 0,25$ см⁻¹.

Если мы перенесем дополнительный зазор на меньшую глубину L_1 , то требование пропорциональности между Q_L и S_L даст нам вместо (6)

$$Q_{L_1} / S_L = i_{L_1} a_{L_1} / i_L \tau = a_L \tau = a_k / B_k^{(n)}, \quad (7)$$

поскольку $i_{L_1} / i_L = e^{\tau(L-L_1)}$,

$$a_{L_1} = \frac{a_k}{B_k^{(n)} \tau} e^{-\tau(L-L_1)}. \quad (8)$$

Проведенный расчет показал, что при помещении зазора на глубину 11,595 см ($L - L_1 = 0,405$ см) его величина составит $a_{L_1} = 0,366$ см. Сумма $a_6 + a_{L_1} = 0,470$ см.

Экспериментальные результаты определения чувствительности нового квантометра, полученные путем сравнения его показаний с данными калориметрического метода в диапазоне $E_{\gamma\max}$ 15 ÷ 80 Мэв и при 650 Мэв показаны на рис. 2. Квантометр был заполнен сухим воздухом. Видно, что общее изменение чувствительности не превышает 2 ÷ 3%. Расчетное значение чувствительности в предельном случае очень больших энергий (по-

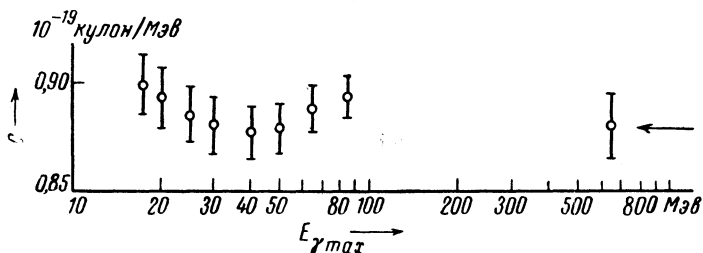


Рис. 2. Зависимость чувствительности нового квантометра от граничной энергии тормозного спектра $E_{\gamma\max}$. Данные приведены к давлению воздуха в приборе 760 мм рт. ст. и $T = 20^\circ$

казано стрелкой) совпадает с экспериментальными значениями с точностью не хуже 2%.

Таким образом, использование квадратурной формулы Гаусса позволило создать квантометр с малым числом пластин, чувствительность которого постоянна в пределах $\pm(1 \div 1,5\%)$ при всех граничных энергиях тормозного излучения, больших 15 Мэв. Эта точность вполне достаточна для решения большинства дозиметрических и физических задач.

Ленинградский физико-технический институт
им. А. Ф. Иоффе
Академии наук СССР

Поступило
18 IX 1965

ЦИТИРОВАННАЯ ЛИТЕРАТУРА

- ¹ W. Blocker, R. M. Kenney, W. K. H. Panofsky, Phys. Rev., **79**, 419 (1950).
² С. М. Никольский, Квадратурные формулы, М., 1958. ³ С. Lanczos, Applied Analysis, 1956; К. Ланцос, Практические методы прикладного анализа, М., 1961. ⁴ R. R. Wilson, Nucl. Instruments and Methods, **1**, 101 (1957). ⁵ А. П. Комар, С. П. Круглов, ЖТФ, **30**, 1369 (1960). ⁶ А. П. Комар, С. П. Круглов, И. В. Лопатин, ДАН, **145**, 309 (1962). ⁷ J. S. Pruitt, S. R. Domen, J. Res. Nat. Bur. Stand., **68 A**, 703 (1964).