

Math-Net.Ru

Общероссийский математический портал

С. А. Берестова, Н. Е. Мисюра, Е. А. Митюшов, Кинематическое управление движением колесных транспортных средств,  
*Вестн. Удмуртск. ун-та. Матем. Мех. Компьют. науки*, 2015, том 25, выпуск 2, 254–266

<https://www.mathnet.ru/vuu482>

Использование Общероссийского математического портала Math-Net.Ru подразумевает, что вы прочитали и согласны с пользовательским соглашением  
<https://www.mathnet.ru/rus/agreement>

Параметры загрузки:

IP: 18.97.9.170

25 мая 2025 г., 01:18:57



УДК 531.1

© С. А. Берестова, Н. Е. Мисюра, Е. А. Митюшов

## КИНЕМАТИЧЕСКОЕ УПРАВЛЕНИЕ ДВИЖЕНИЕМ КОЛЕСНЫХ ТРАНСПОРТНЫХ СРЕДСТВ

В работе рассматривается вывод законов кинематического управления движением трехколесного и четырехколесного экипажей с жесткими колесами вдоль произвольной гладкой траектории. Параметрами управления для трехколесного экипажа выбраны независимые углы вращения ведущих колес. Параметром управления четырехколесного экипажа выбран угол поворота переднего колеса в двухколесной модели автомобиля, определяемый углами поворота передних колес по принципу рулевого управления Аккермана. Установлено, что произведение скорости любой точки корпуса автомобиля на ориентированную кривизну ее траектории является кинематическим инвариантом, определяющим угловую скорость автомобиля. Приведены результаты численного моделирования и анимации движения трехколесного и четырехколесного экипажей, демонстрирующие адекватность предлагаемой модели кинематического управления. Обсуждаются возможности применения установленных законов кинематического управления движением при уточнении алгоритмов параллельной парковки, при решении навигационных задач управления механическими транспортными средствами при помощи навигационных систем ГЛОНАСС и GPS, при решении задач управления мобильными роботами с помощью датчиков слежения, а также при проектировании автодорог, транспортных развязок, паркингов, автозаправок, дорожных пунктов питания и при создании тренажеров.

*Ключевые слова:* кинематическое управление, трехколесный экипаж, мобильный робот, траектория движения транспортного средства, углы поворота управляемых колес, принцип рулевого управления Аккермана, навигация, маневрирование.

### Введение

Технические возможности управления механическими системами, основанные на использовании современных информационных технологий, вызвали появление в последние годы достаточно большого количества работ по теории управления транспортными средствами. Задачи навигации [1, 2], контроля траектории движения [3–7], автономного вождения и маневрирования с малыми радиусами разворота [8, 9], направленные на повышение безопасности и увеличения комфорта, стимулировали появление в последние годы новых математических моделей колесных транспортных средств. Широкое использование мобильных роботов во многих приложениях привело к созданию множества алгоритмов, позволяющих осуществлять управление их движением [10–15].

Многие исследования в решении задач управления транспортными средствами базируются на принципе рулевого управления Аккермана — великом изобретении, сделанном около 200 лет назад.

Рудольф Аккерман (20 апреля 1764 г., Штольберг, Саксония – 30 марта 1834 г., Лондон) — англо-немецкий книготорговец, изобретатель, литограф, издатель и бизнесмен (рис. 1). В 1818 году запатентовал геометрию рулевого управления [16].

Рулевой привод Аккермана не был на самом деле изобретением Аккермана, хотя он получил британский патент [17] на свое имя и способствовал внедрению его в ходовой части карет (рис. 2).

Фактическим изобретателем был друг Аккермана Джордж Ланкеншпергер из Мюнхена, каретный мастер короля Баварии [18]. Очевидным преимуществом этого изобретения была возможность осуществлять безопасный поворот в ограниченном пространстве. По словам самого Аккермана: «Безопасность, долговечность, экономичность и комфорт характеризуют это полезное изобретение».

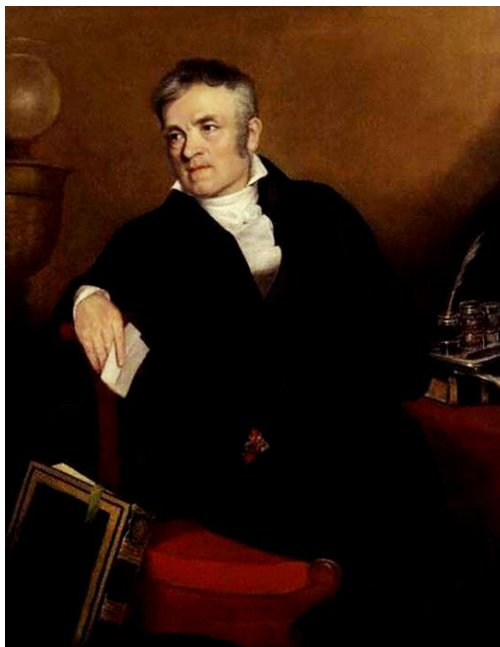


Рис. 1. Рудольф Аккерман между 1810–1814 гг.

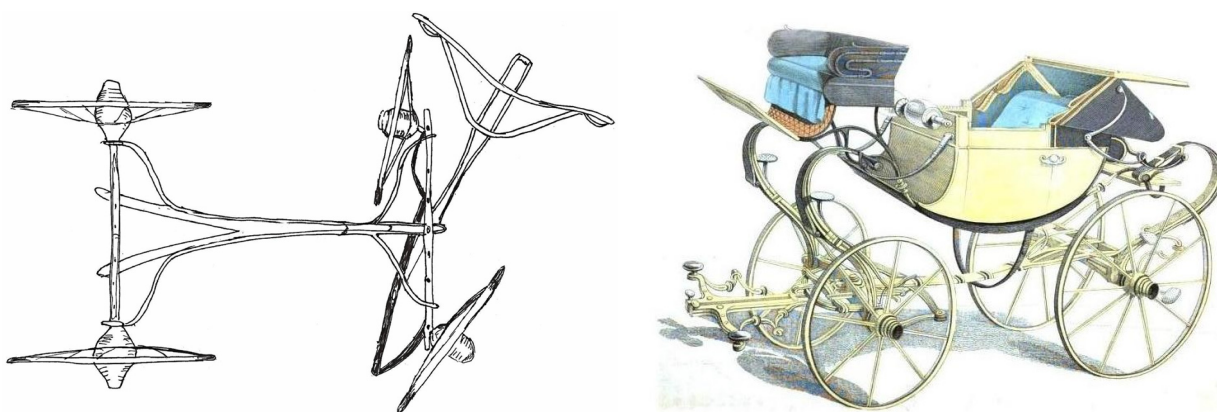


Рис. 2. Рулевой привод Аккермана (1818 г.), в настоящее время используется в автомобилях

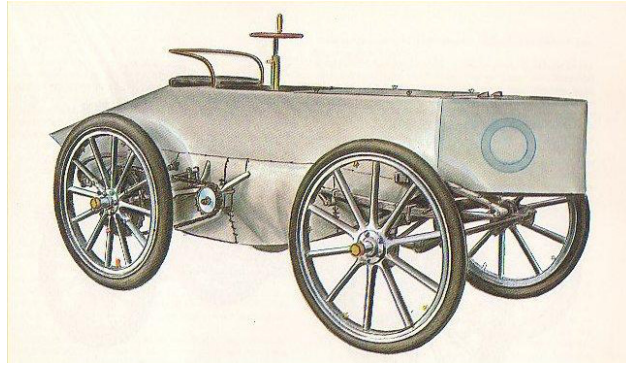


Рис. 3. Электромобиль конструкции Ш. Жанто (1898 г.)



Рис. 4. Любительский робот Pololu 3pi. Производители Pololu Robotics and Amherst, USA. Electronics, Las Vegas, USA

В некоторых источниках [19] принцип рулевого управления связывают с именем Шарля Жанто (1848–1906 гг.). Считается, что он изобрел рулевую трапецию в 1878 году. Ш. Жанто также известен своими электромобилями, которые начал делать на своей фабрике в Ли-Може с 1893 года. На одном из электромобилей марки «Жанто» французский автогонщик граф Гастон де Шаслу-Лоба 18 декабря 1898 года установил первый мировой рекорд скорости на безлошадном (как тогда говорили) экипаже — 63 км/ч (рис. 3).

### § 1. Кинематическое управление трехколесным экипажем

При выводе закона кинематического управления движением трехколесного экипажа в настоящей работе в качестве реальной его модели выбирается мобильный робот-тележка (рис. 4), который осуществляет криволинейное движение за счет разности угловых скоростей ведущих колес, вращающихся при помощи моторов-редукторов (рис. 5). При заданном законе движения средней точки оси ведущих колес  $x = x(t)$ ,  $y = y(t)$  и геометрических параметрах мобильного робота-тележки находится закон кинематического управления в виде законов вращения ведущих колес.

Так как движение платформы мобильного робота-тележки является плоско-параллельным и может быть задано движением отрезка  $C_1C_2 = a$  (рис. 6), то в качестве принципиальной кинематической схемы робота-тележки выбирается схема, представленная на рисунке 6.

Угловая скорость платформы и скорость средней точки  $C$  оси тележки находятся с помощью равенств



Рис. 5. Колесо с мотором-редуктором

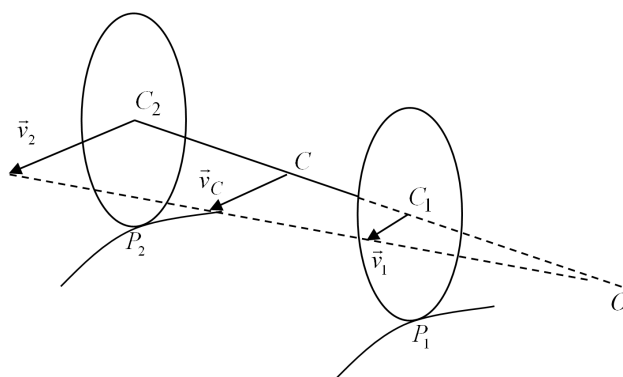


Рис. 6. Кинематическая схема для вывода закона управления трехколесным экипажем

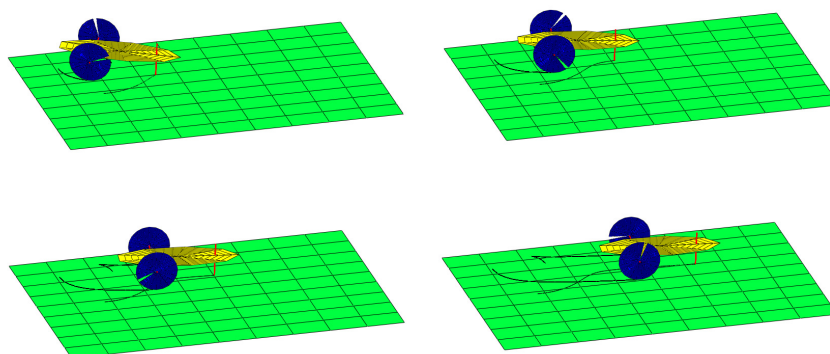


Рис. 7. Кадры анимации ( $t = 1\text{ с}$ ,  $t = 2\text{ с}$ ,  $t = 3\text{ с}$ ,  $t = 4\text{ с}$ )

$$\omega = \frac{\nu_C}{CO} = \frac{\nu_2 - \nu_1}{a}, \quad \nu_C = \frac{\nu_2 + \nu_1}{2}. \quad (1.1)$$

Ведущие колеса робота-тележки при его криволинейном движении участвуют в двух вращательных движениях — вокруг вертикальной оси и вокруг оси  $C_1C_2$ . Скорости центров колес связаны с угловыми скоростями их вращения вокруг оси  $C_1C_2$  равенствами

$$\omega_1 = \frac{\nu_1}{R}, \quad \omega_2 = \frac{\nu_2}{R}. \quad (1.2)$$

Угловая скорость робота в его вращении вокруг вертикальной оси определяется равенством

$$\omega = \dot{\psi},$$

где  $\psi$  — угол поворота платформы.

С учетом определения кривизны траектории можно записать

$$\omega = \frac{d\psi}{dt} = \frac{d\psi}{ds} \frac{ds}{dt} = \nu_C k(s).$$

Принимая во внимание равенства (1.1) и (1.2), находим

$$\nu_C k(s) = \frac{(\omega_2 - \omega_1)R}{a}, \quad \nu_C = \frac{(\omega_2 + \omega_1)R}{2}.$$

Откуда

$$\omega_1 = \frac{\nu_C}{R} - \frac{\nu_C k(s)a}{2R}, \quad \omega_2 = \frac{\nu_C}{R} + \frac{\nu_C k(s)a}{2R}. \quad (1.3)$$

Ориентированная кривизна кривой при параметрическом задании определяется равенством

$$k = \frac{\dot{x}\ddot{y} - \ddot{x}y}{\sqrt{(\dot{x}^2 + \dot{y}^2)^3}}.$$

Подставляя эту функцию в равенства (1.3), получаем

$$\omega_1 = \frac{\sqrt{\dot{x}^2 + \dot{y}^2}}{R} - \frac{a}{2R} \frac{\dot{x}\ddot{y} - \ddot{x}y}{\dot{x}^2 + \dot{y}^2}, \quad \omega_2 = \frac{\sqrt{\dot{x}^2 + \dot{y}^2}}{R} + \frac{a}{2R} \frac{\dot{x}\ddot{y} - \ddot{x}y}{\dot{x}^2 + \dot{y}^2}, \quad \omega = \frac{\dot{x}\ddot{y} - \ddot{x}y}{\dot{x}^2 + \dot{y}^2}.$$

Математическая модель кинематического управления движением робота-тележки принимает вид

$$\varphi_1 = \int_0^t \left( \frac{\sqrt{\dot{x}^2 + \dot{y}^2}}{R} - \frac{a}{2R} \frac{\dot{x}\ddot{y} - \ddot{x}y}{\dot{x}^2 + \dot{y}^2} \right) dt, \quad \varphi_2 = \int_0^t \left( \frac{\sqrt{\dot{x}^2 + \dot{y}^2}}{R} + \frac{a}{2R} \frac{\dot{x}\ddot{y} - \ddot{x}y}{\dot{x}^2 + \dot{y}^2} \right) dt.$$

В качестве примера рассматривается движение мобильного робота, когда точка  $C$  движется по траектории, заданной уравнениями

$$x = t, \quad y = t^2, \quad 0 \leq t \leq 5,$$

где координаты заданы в см, время — в с, при следующих геометрических параметрах:  $a = 8$  см,  $R = 3$  см. Расстояние до точки  $D$  крепления шасси с пассивным колесом  $CD = 9$  см. Закон кинематического управления и закон поворота платформы в этом случае принимают вид

$$\varphi_1 = \int_0^t \left( \frac{\sqrt{1+4t^2}}{3} - \frac{8}{3(1+4t^2)} \right) dt, \quad \varphi_2 = \int_0^t \left( \frac{\sqrt{1+4t^2}}{3} + \frac{8}{3(1+4t^2)} \right) dt,$$

$$\psi = 2 \int_0^t \frac{1}{1+4t^2} dt.$$

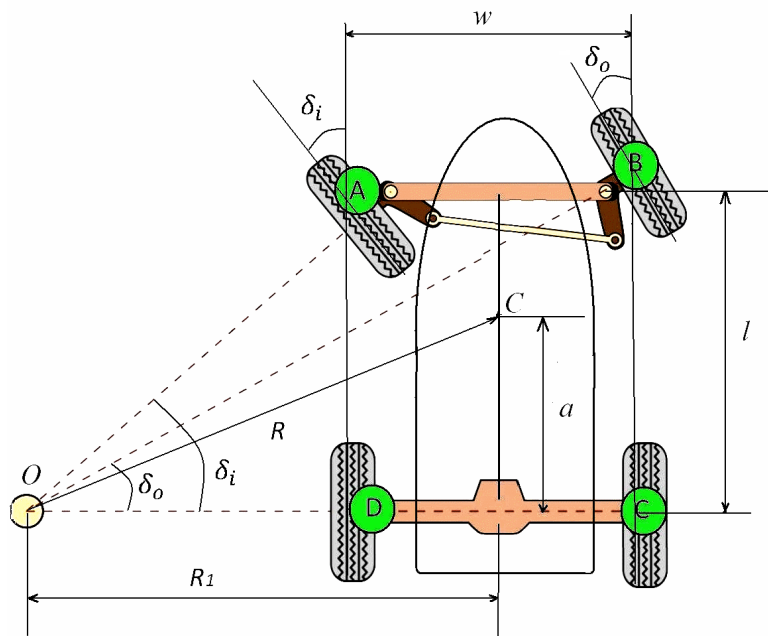


Рис. 8. Кинематическая схема четырехколесного транспортного средства

Визуализация движения робота-тележки осуществлялась в пакете символьной математики MathCAD. С использованием функций графического редактора была создана модель робота, параметризованная согласно полученной математической модели, и выполнена анимация его движения по заданной траектории (рис. 7).

## § 2. Кинематическое управление четырехколесным экипажем

Решение задачи о кинематическом управлении движением четырехколесного транспортного средства проводится с использованием кинематической схемы, изображенной на рисунке 8.

При движении автомобиля выполняется кинематическое условие, позволяющее вращаться колесам автомобиля без проскальзывания. Такое состояние называется условием Аккермана и выражается равенством

$$\operatorname{ctg} \delta_o - \operatorname{ctg} \delta_i = \frac{w}{l}, \quad (2.1)$$

где  $\delta_i$  — угол поворота внутреннего управляемого колеса и  $\delta_o$  — угол поворота внешнего управляемого колеса. Углы поворота внутреннего и наружного колес определяются с учетом положения мгновенного центра скоростей  $O$ .

Принцип рулевого управления Аккермана с достаточно высокой точностью реализуется в автомобилях за счет применения рулевой трапеции (рис. 9).

Центр масс управляемого автомобиля движется по кругу радиусом  $R$ :

$$R = \sqrt{a^2 + l^2 \operatorname{ctg}^2 \delta}, \quad (2.2)$$

где угол  $\delta$  определяется через среднее значение котангенсов внутреннего и внешнего углов поворота управляемых колес:

$$\operatorname{ctg} \delta = \frac{\operatorname{ctg} \delta_o + \operatorname{ctg} \delta_i}{2}. \quad (2.3)$$

Угол  $\delta$  является эквивалентом угла поворота велосипеда, имеющего такую же колесную базу  $l$  и движущегося по кругу радиуса  $R$ , и используется в двухколесной модели автомобиля (рис. 10).

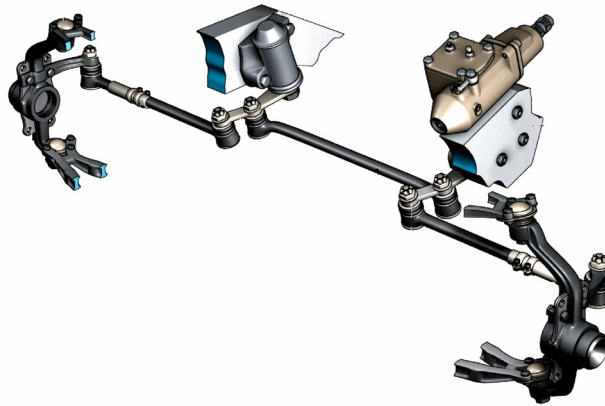


Рис. 9. Рулевое управление Аккермана

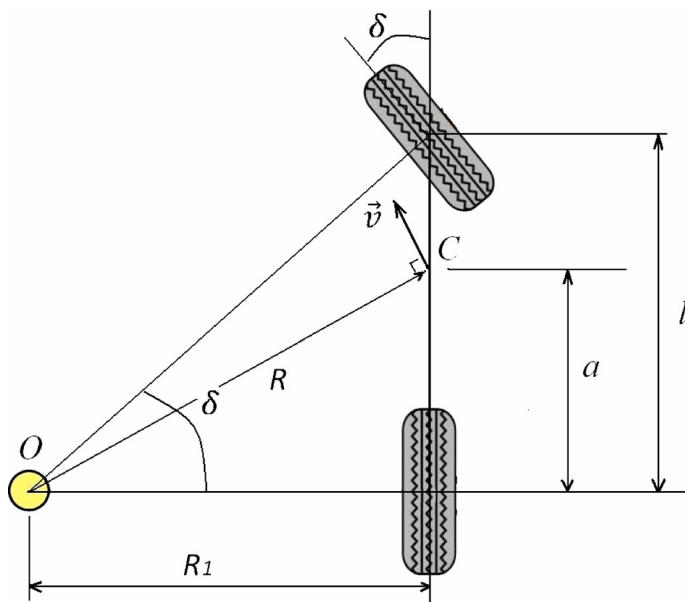


Рис. 10. Двухколесная модель

Угол  $\delta$  выбирается в качестве параметра управления. Тогда закон управления движением автомобиля по заданной траектории находится из уравнения (2.2):

$$\delta = \frac{k(s)}{|k(s)|} \operatorname{arccctg} \sqrt{\left(\frac{1}{k^2(s)} - a^2\right) / l^2}.$$

С учетом определения ориентированной кривизны закон управления принимает вид

$$\delta = \frac{\dot{x}\ddot{y} - \ddot{x}y}{|\dot{x}\ddot{y} - \ddot{x}y|} \operatorname{arccctg} \sqrt{\left(\frac{(\dot{x}^2 + \dot{y}^2)^3}{(\dot{x}\ddot{y} - \ddot{x}y)^2} - a^2\right) / l^2}.$$

Закон изменения углов поворота передних колес автомобиля находится с учетом соотношений (2.1) и (2.3):

$$\operatorname{ctg} \delta_{\text{left}} = \operatorname{ctg} \delta - \frac{w}{2l}, \quad \operatorname{ctg} \delta_{\text{right}} = \operatorname{ctg} \delta + \frac{w}{2l}.$$

Угловая скорость кузова автомобиля в его вращении вокруг вертикальной оси определяется равенством



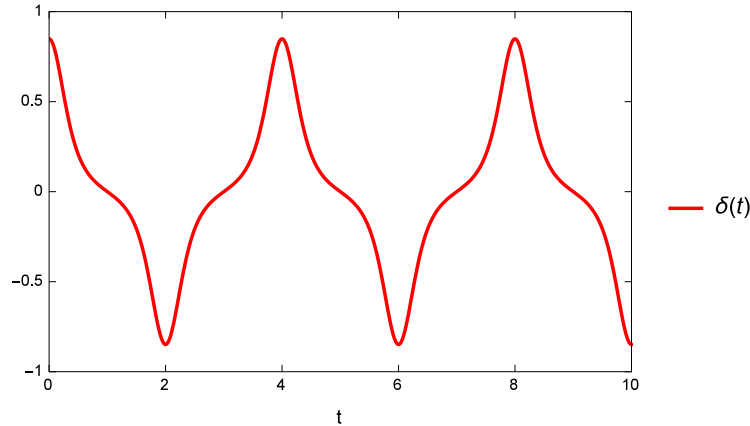


Рис. 11. График закона управления

$$\omega = \frac{\dot{x}\ddot{y} - \ddot{x}y}{|\dot{x}\ddot{y} - \ddot{x}y|} \frac{\sqrt{\dot{x}^2 + \dot{y}^2}}{a} \sin\left(\operatorname{arccctg}\left(\frac{\operatorname{ctg}|\delta|}{a}\right)\right).$$

Угловая скорость кузова автомобиля может быть найдена альтернативным способом. Известно [20], что при повороте колесной машины мгновенный центр скоростей машины  $O$  является центром кривизны траекторий всех точек корпуса. Откуда следует, что произведение скорости любой точки корпуса автомобиля на ориентированную кривизну ее траектории является кинематическим инвариантом, определяющим угловую скорость автомобиля. В частности,

$$\omega = \nu_C k(s) = \frac{(\dot{x}\ddot{y} - \ddot{x}y)\sqrt{\dot{x}^2 + \dot{y}^2}}{|\dot{x}\ddot{y} - \ddot{x}y|}.$$

Закон кинематического управления  $\delta = \delta(t)$  позволяет установить аналитическую связь между параметром управления и движением любой фиксированной точки автомобиля. Наряду с поворотом руля в велосипедной модели автомобиля в качестве параметра управления может быть выбрана разность углов поворота его передних колес [21].

Для примера рассматривается траектория движения центра масс автомобиля, заданная уравнениями

$$x = 5t, \quad y = 5 - 5\cos\frac{\pi}{2}t,$$

где координаты заданы в м, время — в с, при следующих его параметрах:  $w = 1,5$  м,  $l = 2$  м,  $a = 1$  м.

В условиях рассматриваемого примера

$$\delta = \frac{25\frac{\pi^2}{4}\cos\frac{\pi}{2}t}{\left|25\frac{\pi^2}{4}\cos\frac{\pi}{2}t\right|} \operatorname{arccctg}\sqrt{\left(\frac{(5^2 + (\frac{5\pi}{2}\sin\frac{\pi}{2}t)^2)^3}{(25\frac{\pi^2}{4}\cos\frac{\pi}{2}t)^2} - a^2\right)/l^2}.$$

График закона управления представлен на рисунке 11.

Визуализация движения автомобиля осуществлялась в пакете символьной математики MathCAD. На рисунке 12 приведены кадры анимации следов от колес автомобиля для моментов времени  $t = 1$  с,  $t = 2$  с,  $t = 3$  с,  $t = 4$  с.

## Выводы

Для простейших моделей колесных экипажей получены универсальные законы кинематического управления, которые позволяют решать различные кинематические и динамические задачи. Введение дополнительных уточняющих геометрических характеристик колесного экипажа не вносит принципиальных изменений в предложенную математическую модель и при

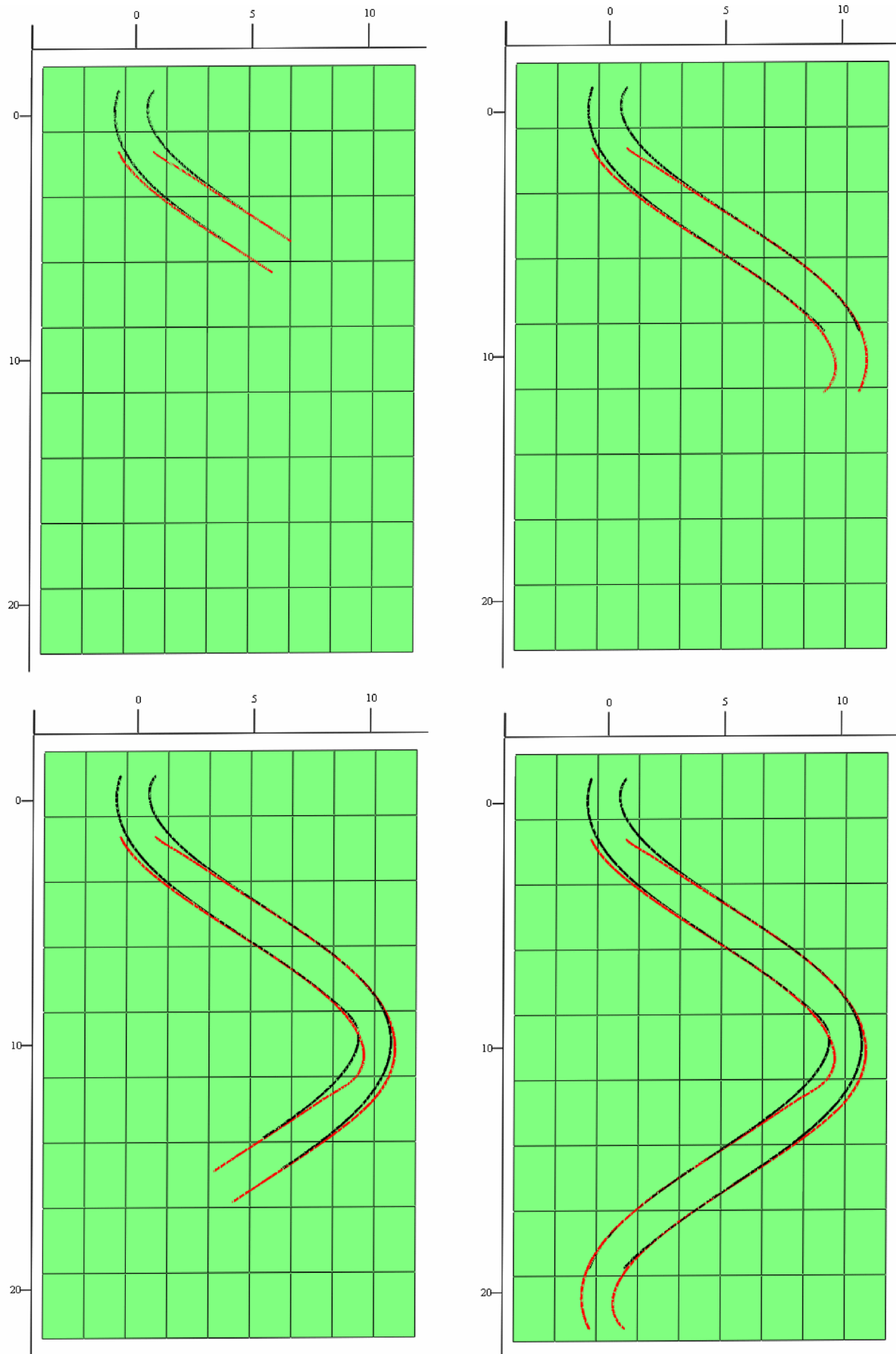


Рис. 12. Кадры анимации следов, оставляемых автомобилем



Рис. 13. Следы маневра автомобиля в ограниченном пространстве

необходимости может быть осуществлено. Одним из прямых применений предложенной модели кинематического управления четырехколесным транспортным средством может быть существенное уточнение алгоритмов параллельной парковки, предложенных в работах [22–25], а также решение навигационных задач управления механическими транспортными средствами при помощи навигационных систем ГЛОНАСС и GPS [26] и задач управления мобильными роботами с помощью датчиков слежения. Алгоритмы расчета габаритных траекторий могут быть востребованы при проектировании автодорог (рис. 13), транспортных развязок, паркингов, автозаправок, дорожных пунктов питания и при создании симуляторов-тренажеров.

#### СПИСОК ЛИТЕРАТУРЫ

1. Weinstein A.J., Moore K.L. Pose estimation of Ackerman steering vehicles for outdoors autonomous navigation // Proceedings of 2010 IEEE International Conference on Industrial Automation. Valparaiso, Chile. March, 2010. P. 541–546.
2. Aguiá A.P., Hespanha J.P. Trajectory-tracking and path-following of underactuated autonomous vehicles with parametric modeling uncertainty // IEEE Trans. Autom. Control. 2007. Vol. 52. № 8. P. 1362–1379.
3. Wang D., Qi F. Trajectory planning for a four-wheel-steering vehicle // Proceedings of the 2001 IEEE International Conference on Robotics and Automation. Seoul, Korea, May, 2001. P. 3320–3325.
4. Longoria R.G. Steering and turning vehicles. 2012. [http://www.yumpu.com/en/document/view/4254403/04-steering-and-turning-vehicles-department-of-mechanical-](http://www.yumpu.com/en/document/view/4254403/04-steering-and-turning-vehicles-department-of-mechanical)
5. Gusev S.V., Makarov I.A. Trajectory tracking control for maneuverable nonholonomic systems // arXiv: math/0507567v1 [math.OC]. 2005. <http://arxiv.org/pdf/math/0507567v1.pdf>
6. Rusu R.B., Borodi M. On computing robust controllers for mobile robot trajectory calculus: Lyapunov // Technical report. Technical University of Cluj-Napoca. “Unpublished Papers” Series. 2005. <http://files.rbrusu.com/publications/Rusu05RobotuxLyapunov.pdf>
7. Nagy B., Kelly A. Trajectory generation for car-like robots using cubic curvature polynomials // Proceedings of 3rd International Conference on Field and Service Robotics. Helsinki, Finland. 2001. 6 p. <http://www.frc.ri.cmu.edu/~alonzo/pubs/papers/fsr2001.pdf>
8. She J.H., Xin X., Ohyama Y., Wu M., Kobayashi H. Vehicle steering control based on estimation of equivalent input disturbance // Proceedings of the 16th IFAC World Congress. Prague, 2005. Vol. 16. Part 1. P. 1902–1902.
9. Ackermann J., Bunte T. Automatic car steering control bridges over the driver reaction time // Кибернетика. 1997. Vol. 33. P. 61–74.
10. Борисов А.В., Луценко С.Г., Мамаев И.С. Динамика колесного экипажа на плоскости // Вестник Удмуртского университета. Математика. Механика. Компьютерные науки. 2010. № 4. С. 39–48.

11. Евграфов В.В., Павловский В.Е., Павловский В.В. Динамика, управление, моделирование роботов с дифференциальным приводом // Известия РАН. Теория и системы управления. 2007. № 5. С. 171–176.
12. Андрианова О.Г., Королькова М.А., Кочетков С.А., Краснова С.А. Кинематическое управление мобильным роботом при движении по полигону с обходом препятствий // Труды конференции «Управление в технических системах». Санкт-Петербург, 2010. С. 356–359.
13. Kochetkov S.A., Utkin V.A. A trajectory stabilization algorithm for mobile robot // The Proceedings of 11-th International Workshop on Variable Structure Systems. Mexico, 2010. P. 121–127.
14. Abdalla T.Y., Hamzah M.I. Trajectory tracking control for mobile robot using wavelet network // International Journal of Computer Applications. 2013. Vol. 74. № 3. P. 32–37.
15. Liu Y., Zhu J.J., Williams R.L., Wu J. Omni-directional mobile robot controller based on trajectory linearization // Robotics and Autonomous Systems. Vol. 56. № 5. 2008. P. 461–479.
16. Eckermann E. Die Achsschenkelenkung und andere Fahrzeug-Lenksysteme.  
<http://www.be-tech.bplaced.net/inhalt/02tew/techwerk/lenkung/sachinformation/lenkungssysteme.pdf>
17. Ackermann R. Improvements on axletrees applicable to four-wheeled carriages // GB-Patent 4212. 27.01.1818.
18. Ueber die Lankenspergersche und Ackermansche bewegliche Patent-Achsen // Dinglers Polytechnisches Journal. 1820. Band 1. Nr. XXVII. P. 296–311.  
<http://dingler.culture.hu-berlin.de/journal/page/pj001?p=312>
19. Толубко В.Б., Васильев Б.Г., Березан А.М. Решение проблемы маневренности увеличением степени подвижности машин с неголономными связями колесного типа // Механика та машинобудування. 2009. № 2. С. 96–102.
20. Позин Б.М., Троянская И.П. О применении принципа Даламбера к составлению уравнений криволинейного движения транспортных машин // Вестник Южно-Уральского государственного университета. Серия: Машиностроение. 2006. № 11 (66). Вып. 8. С. 37–39.
21. Mityushov E.A., Misyura F.D. Calculations of the shape trajectories of vehicles and the Ackermann principle of steering // Preprint. <http://www.intellectualarchive.com/?link=item&id=1060>
22. Huston D.C. The Geometry of parallel parking // Paper presented at the annual meeting of the The Mathematical Association of America MathFest. Pittsburgh, 2010.  
[http://www.allacademic.com/meta/p436841\\_index.html](http://www.allacademic.com/meta/p436841_index.html)
23. Gupta A., Divekar R. Autonomous Parallel Parking Methodology for Ackerman Configured Vehicles // ACEEE International Journal on Control System and Instrumentation. 2011. Vol. 2. № 2. P. 34–39.
24. Blackburn S.R. The geometry of perfect parking.  
[http://personal.rhul.ac.uk/uhah/058/perfect\\_parking.pdf](http://personal.rhul.ac.uk/uhah/058/perfect_parking.pdf)
25. Hoffman J. Perfect Parallel Parking // New York Times. 2010. <http://nyti.ms/hiAhrP>
26. Поддубный В.И., Пенюшкин А.С. Управление движением колесных мобильных машин с использованием спутниковых радионавигационных систем // Ползуновский вестник. 2012. Т. 1. Вып. 1. С. 239–242.

Поступила в редакцию 21.05.2015

Берестова Светлана Александровна, д. ф.-м. н., доцент, кафедра теоретической механики, Уральский федеральный университет им. первого Президента России Б.Н. Ельцина, 620002, Россия, г. Екатеринбург, ул. Мира, 19.

E-mail: s.a.berestova@urfu.ru

Мисюра Наталья Евгеньевна, старший преподаватель, кафедра теоретической механики, Уральский федеральный университет им. первого Президента России Б.Н. Ельцина, 620002, Россия, г. Екатеринбург, ул. Мира, 19.

E-mail: n\_misura@mail.ru

Митюшов Евгений Александрович, д. ф.-м. н., профессор, кафедра теоретической механики, Уральский федеральный университет им. первого Президента России Б.Н. Ельцина, 620002, Россия, г. Екатеринбург, ул. Мира, 19.

E-mail: mityushov-e@mail.ru

*S. A. Berestova, N. E. Misyura, E. A. Mityushov*

### Kinematic control of vehicle motion

*Keywords:* kinematic control, three-wheeled carriage, mobile robot, trajectory of vehicle motion, steering angle, Ackerman steering principle, navigation, maneuvering.

MSC: 70B15

The derivation of laws of kinematic control of motion of three-wheeled and four-wheeled carriages with hard wheels along an arbitrary smooth trajectory is considered in this paper. The independent angles of rotation of driving wheels are chosen as parameters of control for a three-wheeled carriage. The angle of rotation of a front wheel in the two-wheeled car models defined by the angles of rotation of front wheels on the basis of Ackermann steering is chosen as a control parameter for a four-wheeled carriage. It is established that the product of the velocity of any point of the vehicle body and the oriented curvature of its trajectory is a kinematic invariant determining the angular velocity of a vehicle. The paper presents the results of numerical modeling and animation of three-wheeled and four-wheeled carriages motion demonstrating the adequacy of the proposed model of kinematic control. The use of the proposed model can be a significant refinement of algorithms of parallel parking as well as the solution of navigation problems of management of motor vehicles using GPS and GLONASS navigation systems and problems of control of mobile robots with the help of tracking sensors. Also the proposed model can be useful for designing the motor roads, road interchanges, single-level and multilevel Parking lots, gasoline stations, on-the-go fast food stations and for the creation of car-simulators.

### REFERENCES

1. Weinstein A.J., Moore K.L. Pose estimation of Ackerman steering vehicles for outdoors autonomous navigation, *Proceedings of 2010 IEEE International Conference on Industrial Automation*, Valparaiso, Chile, March, 2010, pp. 541–546.
2. Aguiá A.P., Hespanha J.P. Trajectory-tracking and path-following of underactuated autonomous vehicles with parametric modeling uncertainty, *IEEE Trans. Autom. Control*, 2007, vol. 52, no. 8, pp. 1362–1379.
3. Wang D., Qi F. Trajectory planning for a four-wheel-steering vehicle, *Proceedings of the 2001 IEEE International Conference on Robotics and Automation*, Seoul, Korea, May, 2001, pp. 3320–3325.
4. Longoria R.G. Steering and Turning Vehicles, 2012.  
<http://www.yumpu.com/en/document/view/4254403/04-steering-and-turning-vehicles-department-of-mechanical->
5. Gusev S.V., Makarov I.A. Trajectory tracking control for maneuverable nonholonomic systems, arXiv: math/0507567v1 [math.OC], 2005. <http://arxiv.org/pdf/math/0507567v1.pdf>
6. Rusu R.B., Borodi M. On computing robust controllers for mobile robot trajectory calculus: Lyapunov, *Technical report*, Technical University of Cluj-Napoca, “Unpublished Papers” Series, 2005.  
<http://files.rbrusu.com/publications/Rusu05RobotuxLyapunov.pdf>
7. Nagy B., Kelly A. Trajectory generation for car-like robots using cubic curvature polynomials, *Proceedings of 3rd International Conference on Field and Service Robotics*, Helsinki, Finland, 2001, 6 p.  
<http://www.frc.ri.cmu.edu/~alonzo/pubs/papers/fsr2001.pdf>
8. She J.H., Xin X., Ohya Y., Wu M., Kobayashi H. Vehicle steering control based on estimation of equivalent input disturbance, *Proceedings of the 16th IFAC World Congress*, Prague, 2005, vol. 16, part 1, pp. 1902–1902. DOI: 10.3182/20050703-6-CZ-1902.01903
9. Ackermann J., Bunte T. Automatic car steering control bridges over the driver reaction time, *Kybernetika*, 1997, vol. 33, pp. 61–74.
10. Borisov A.V., Lutsenko S.G., Mamaev I.S. Dynamics of a wheeled carriage on a plane, *Vestn. Udmurt. Univ. Mat. Mekh. Komp'yut. Nauki*, 2010, no. 4, pp. 39–48 (in Russian).
11. Evgrafov V.V., Pavlovsky V.V., Pavlovsky V.E. Dynamics, control, and simulation of robots with differential drive, *Journal of Computer and Systems Sciences International*, 2007, vol. 46, no. 5, pp. 836–841.
12. Andrianova O.G., Korol'kova M.A., Kochetkov S.A., Krasnova S.A. Kinematic control of the mobile robot motion on range while avoiding obstacles, *Proceedings of the conference “Control in Technical Systems”*, Saint Petersburg, 2010, pp. 356–359 (in Russian).
13. Kochetkov S.A., Utkin V.A. A trajectory stabilization algorithm for mobile robot, *The Proceedings of 11-th International Workshop on Variable Structure Systems*, Mexico, 2010, pp. 121–127.

14. Abdalla T.Y., Hamzah M.I. Trajectory tracking control for mobile robot using wavelet network, *International Journal of Computer Applications*, 2013, vol. 74, no. 3, pp. 32–37.
15. Liu Y., Zhu J.J., Williams R.L., Wu J. Omni-directional mobile robot controller based on trajectory linearization, *Robotics and Autonomous Systems*, 2008, vol. 56, no. 5, pp. 461–479.
16. Eckermann E. *Die Achsschenkellenkung und andere Fahrzeug-Lenkssysteme*.  
<http://www.be-tech.bplaced.net/inhalt/02tew/techwerk/lenkung/sachinformation/lenkungssysteme.pdf>
17. Ackermann R. Improvements on axletrees applicable to four-wheeled carriages, *GB-Patent 4212*, 27.01.1818.
18. Ueber die Lankenspergersche und Ackermansche bewegliche Patent-Achsen, *Dinglers Polytechnisches Journal*, 1820, Band 1, Nr. XXVII, pp. 296–311.  
<http://dingler.culture.hu-berlin.de/journal/page/pj001?p=312>
19. Tolubko V.B., Vasil'ev B.G., Berezan A.M. Decision of problem of manoeuvrability by an increase degrees of mobile of machines with the non-holonomic copulas of the wheeled type, *Mekhanika ta mashinobuduvannya*, Kharkov: Kharkov Polytechnic Institute, 2009, no. 2, pp. 96–102 (in Russian).
20. Pozin B.M., Troyanovskaya I.P. About application of the principle of d'Alembert to the compilation of equations of curvilinear motion of transport vehicles, *Vestnik Yuzhno-Ural'skogo Gosudarstvennogo Universiteta. Seriya Mashinostroenie*, 2006, no. 11 (66), issue 8, pp. 37–39 (in Russian).
21. Mityushov E.A., Misyura F.D. Calculations of the shape trajectories of vehicles and the Ackermann principle of steering, *Preprint*. <http://www.intellectualarchive.com/?link=item&id=1060>
22. Huston D.C. The geometry of parallel parking, *Paper presented at the annual meeting of the The Mathematical Association of America MathFest*, Pittsburgh, 2010.  
[http://www.allacademic.com/meta/p436841\\_index.html](http://www.allacademic.com/meta/p436841_index.html)
23. Gupta A., Divekar R. Autonomous parallel parking methodology for Ackerman configured vehicles, *ACEEE International Journal on Control System and Instrumentation*, 2011, vol. 2, no. 2, pp. 34–39.
24. Blackburn S.R. The geometry of perfect parking.  
[http://personal.rhul.ac.uk/uhah/058/perfect\\_parking.pdf](http://personal.rhul.ac.uk/uhah/058/perfect_parking.pdf)
25. Hoffman J. Perfect parallel parking, *New York Times*, 2010. <http://nyti.ms/hiAhrP>
26. Poddubny V.I., Penyushkin A.S. Motion control of mobile wheeled vehicles using the satellite navigation systems, *Polzunovsky Vestnik*, 2012, vol. 1, no. 1, pp. 239–242 (in Russian).

Received 21.05.2015

Berestova Svetlana Aleksandrovna, Doctor of Physics and Mathematics, Associate Professor, Department of Theoretical Mechanics, Ural Federal University, ul. Mira, 19, Yekaterinburg, 620002, Russia.  
E-mail: s.a.berestova@urfu.ru

Misyura Natal'ya Evgen'evna, Senior Lecturer, Department of Theoretical Mechanics, Ural Federal University, ul. Mira, 19, Yekaterinburg, 620002, Russia.  
E-mail: n\_misura@mail.ru

Mityushov Evgenii Aleksandrovich, Doctor of Physics and Mathematics, Professor, Department of Theoretical Mechanics, Ural Federal University, ul. Mira, 19, Yekaterinburg, 620002, Russia.  
E-mail: mityushov-e@mail.ru