

# Math-Net.Ru

Общероссийский математический портал

Б. П. Голубев, С. Н. Смирнов, Г. А. Васильева,  
Ф. Я. Харитонов, В. В. Журавлев, Конструкция  
многопроволочного электропровода и измерительной  
ячейки для исследования электропроводности пара  
при высоких температурах и давлениях, *ТВТ*, 1968,  
том 6, выпуск 1, 201–203

Использование Общероссийского математического портала Math-Net.Ru  
подразумевает, что вы прочитали и согласны с пользовательским согла-  
шением

<http://www.mathnet.ru/rus/agreement>

Параметры загрузки:

IP: 18.97.14.82

13 декабря 2024 г., 21:28:13



радии частот не выше 500 кГц и времени опыта не менее 10 мксек. Но такой термодатчик не удовлетворит экспериментатора, если время процесса составляет величину, соизмеримую с 2 мксек.

В литературе имеется рекомендация Бромберга [2] для выбора толщины пленки и постоянной времени, которая соответствует  $Fo = 1$ . Это значение получено без учета теплового влияния материала подложки. Из рисунка видно, что при  $Fo = 1$  расхождение в температурах поверхности пленки и контакта составляет  $\sim 50\%$ , так что термометр сопротивления, построенный по этой рекомендации, будет давать реакцию на какую-то среднюю температуру, не совпадающую ни с температурой контакта, ни с температурой поверхности датчика в условиях быстротекущих процессов и высокочастотных колебаний.

Результаты настоящей заметки и работы [3] показывают, что при различных видах граничной функции, принятых для анализа (переменная температура или тепловой поток), рекомендованное  $Fo_n = 200$  остается практически неизменным.

Москва

Поступило в редакцию  
12 VIII 1966

#### ЛИТЕРАТУРА

1. А. В. Лыков. Теория теплопроводности, Гостехиздат, 1952.
2. R. Bromberg. Jet Propuls., 26, № 9, 1956.
3. Ю. А. Поляков. Сб. Физическая газодинамика, теплообмен и термодинамика газов высоких температур, Изд-во АН СССР, 1962.

УДК 537.3

### КОНСТРУКЦИЯ МНОГОВОЛОЧНОГО ЭЛЕКТРОВВОДА И ИЗМЕРИТЕЛЬНОЙ ЯЧЕЙКИ ДЛЯ ИССЛЕДОВАНИЯ ЭЛЕКТРОПРОВОДНОСТИ ПАРА ПРИ ВЫСОКИХ ТЕМПЕРАТУРАХ И ДАВЛЕНИЯХ

*Б. П. Голубев, С. Н. Смирнов, Г. А. Васильева,  
Ф. Я. Харитонов, В. В. Журавлев*

Ранее были рассмотрены конструкция однопроволочного микролитового электропровода на  $360 \text{ кг/см}^2$  и  $400^\circ \text{C}$  [1], технология изготовления электропроводов подобного типа [2] и свойства корундового микролита при высоких температурах [2, 3]. Высокая надежность получаемого соединения платинового токопровода с микролитовым корпусом позволяет существенно повысить максимальное давление и температуру, при которых электропровод удовлетворяет требованиям эксплуатации, изложенным в [1, 2].

Рассмотрим технологию изготовления такого соединения. Как известно [4], поверхностная энергия тугоплавких окислов и благородных металлов существенно различна; в частности, для  $\text{Al}_2\text{O}_3$  и Pt ее величина соответственно равна  $905$  ( $1800^\circ \text{C}$ ) и  $1842 \text{ эрг/см}^2$  ( $1773^\circ \text{C}$ ). По-видимому, такие вещества не удовлетворяют условию смачивания.

К уменьшению энергии поверхности раздела между платиной и микролитом может привести протекание реакции восстановления окислов на поверхности платины с последующей диффузией продуктов реакции. По имеющимся данным [5], платиновые проволочки при нагревании до  $1600^\circ \text{C}$  в чистой  $\text{Al}_2\text{O}_3$  с небольшой примесью  $\text{Fe}_2\text{O}_3$  загрязняются как алюминием, так и железом, причем содержание последнего в платине на порядок больше.

Если допустить, что миграция загрязнений в твердой платине определяется только диффузией, то возникает градиент состава у поверхности платины, и поверхностная энергия между платиной и микролитом уменьшается [4].

В том же направлении действует поглощение платиной кислорода, выделяющегося при восстановлении окисла, поскольку при этом уменьшается поверхностная энергия платины. В результате этих процессов становится возможным получение надежного соединения платина — микролит.

Существенное значение для прочности соединения в области высоких температур имеет близость коэффициентов линейного расширения платины и микролита (соответственно  $9,8 \cdot 10^{-6}$  [6] и  $7,9 \cdot 10^{-6} \text{ град}^{-1}$  [3] в интервале  $20-700^\circ \text{C}$ ), предотвращающая появление микротрещин в микролите; последние наблюдались при армировании двуокиси тория волокнами молибдена [7] (соответственно  $9,7 \cdot 10^{-6}$  и  $6,3 \cdot 10^{-6} \text{ град}^{-1}$  в интервале  $0-1500^\circ \text{C}$ ).

Влияние загрязнения железом платинородиевого ( $\text{Pt}10\text{Rh}$ ) и платинового термоэлектродов, обжигаемых совместно с корпусом электропровода при максимальной температуре  $1750^\circ \text{C}$ , на ТЭДС получаемой  $\text{Pt}10\text{Rh} - \text{Pt}$ -термопары, герметизирован-

ной в микролитовом чехле, а также влияние механических напряжений вследствие различия коэффициентов линейного расширения термоэлектродов и микролита проверялось градуировкой до  $1150^{\circ}\text{C}$ . Разница между ТЭДС проверяемой и образцовой Pt10Rh — Pt-термопар оказалась постоянной и равной  $0,5^{\circ}$  до  $800^{\circ}\text{C}$ , с увеличением до  $2^{\circ}$  при  $1150^{\circ}\text{C}$ .

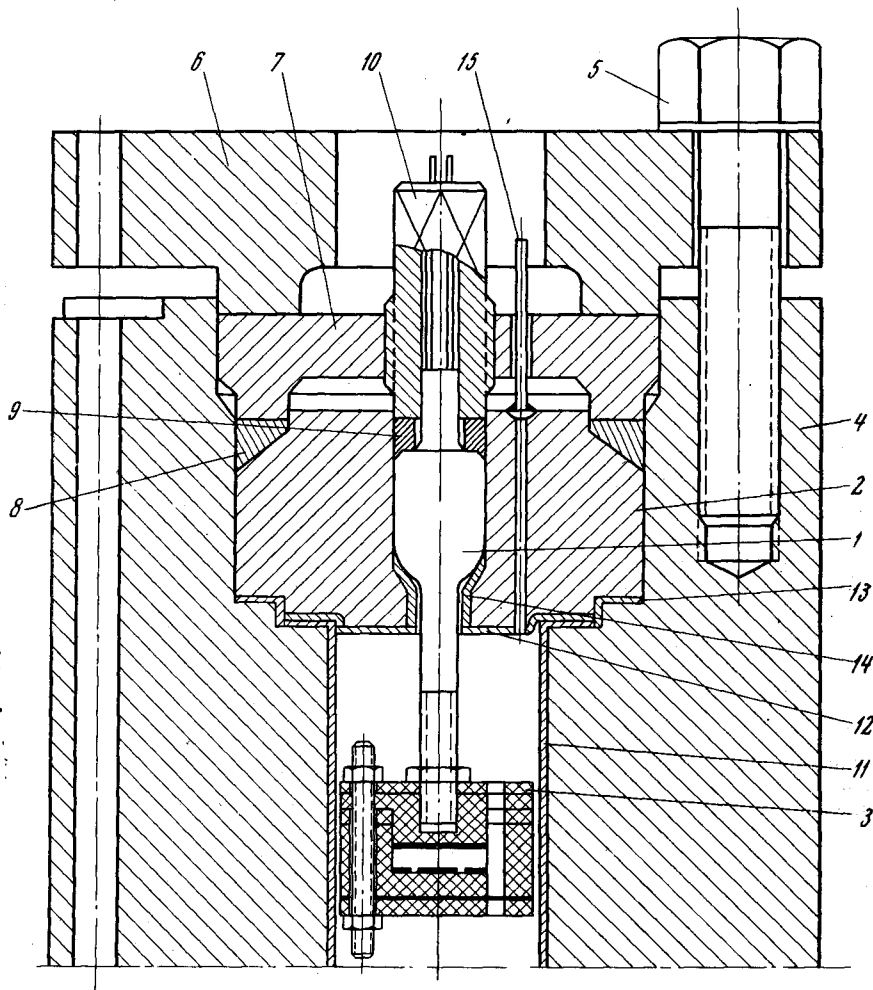


Рис. 1

Рассмотрим конструкцию электроввода и микролитовой измерительной ячейки, применяемых на экспериментальной установке по определению удельной электропроводности растворов солей в водяном паре до  $1000 \text{ кг/см}^2$  и  $600^{\circ}\text{C}$ .

**Электроввод на  $1000 \text{ кг/см}^2$  и  $600^{\circ}\text{C}$  (рис. 1).** Микролитовый изолятор 1, имеющий вид стержня со сферическим переходом для уплотнения «сфера по конусу», вставлен в пробку автоклава 2. В изоляторе уплотнены четыре проволоочки-термоэлектроды Pt10Rh и Pt для измерения температуры внутри автоклава и два платиновых токоподвода, соединенные с платиновыми электродами микролитовой измерительной ячейки 3, которая наворачивается на резьбу изолятора.

Конструктивной особенностью данного ввода является использование самоуплотнения между пробкой автоклава 2 и корпусом автоклава 4, что дает возможность осуществить самоуплотнение в соединении «сфера по конусу».

Усилие начального уплотнения между пробкой и корпусом автоклава создается нажимными болтами 5, передаваясь через фланец 6 и грунмбуку 7 на медную прокладку 8. Усилие начального уплотнения между пробкой и корпусом изолятора создается нажимным винтом 10.

На внутреннем диаметре автоклава развальцована платиновая трубка 11 толщиной  $0,5 \text{ мм}$ , к отбортованному краю которой прижата платиновая крышка 12, закрепленная на нижнем торце пробки автоклава; между корпусом последнего и пробкой находится платиновое кольцо 13. Платиновый цилиндр 14, припаянный золотом

к крышке 12, развальцован на конической поверхности пробки автоклава, обеспечивая уплотнение «сфера по конусу». В стальную трубку 15 для отвода пара вставлен платиновый капилляр, припаянный золотом к крышке 12. Таким образом, приняты необходимые меры для предотвращения загрязнения исследуемого раствора продуктами коррозии стальных стенок автоклава, что позволяет исследовать электропроводность водных растворов солей в диапазоне концентраций, представляющем интерес для теплоэнергетики.

Данная конструкция электроввода применялась при наладочных экспериментах по определению электропроводности перегретого водяного пара при 400–500°С и 350–400 кг/см<sup>2</sup>.

**Измерительная ячейка (рис. 2).** Микролитовая измерительная ячейка имеет два плоскопараллельных платиновых измерительных электрода 1, 2 и платиновое охранное кольцо 3; последнее позволяет устранить краевой эффект и получить однородное электрическое поле между измерительными электродами при измерениях при переменном токе звуковой частоты.

Измерительный электрод большего диаметра 1 припаяется золотом к токоподводящей платиновой проволочке, уплотненной в микролитовом электровводе 4, и крепится на нижнем торце крышки 5, накрученной на резьбу изолятора. Вторая токоподводящая проволочка, экранированная проводом, соединенным с охранным кольцом 3 для устранения влияния токов утечки, припаяется к измерительному электроду меньшего диаметра 2.

Конструкция позволяет изменять расстояние между электродами за счет изменения высоты вкладыша 9; при этом изменяется степень неоднородности электрического поля между измерительными электродами.

Крепление собранной ячейки осуществляется двумя микролитовыми шпильками 10 с микролитовыми гайками 11. В элементах конструкции предусмотрены отверстия для сообщения измерительного объема ячейки с внутренним объемом автоклава.

Результаты измерения электропроводности водных растворов солей в широком диапазоне температур и давлений будут опубликованы в следующем сообщении.

Московский энергетический институт

Поступило в редакцию  
6 VII 1967

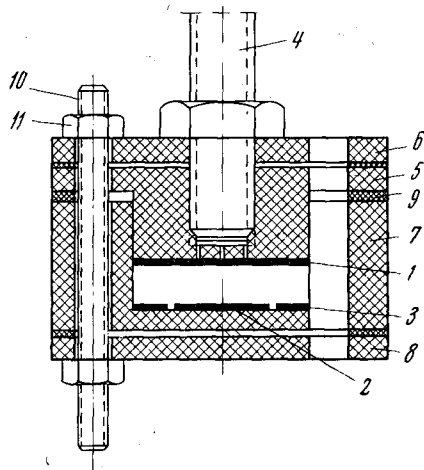


Рис. 2

## ЛИТЕРАТУРА

1. Б. П. Голубев, Г. А. Васильева, П. П. Калитин. *Теплофизика высоких температур*, 2, № 3, 1964.
2. Б. П. Голубев, Г. А. Васильева, П. П. Калитин, С. Н. Смирнов, Ф. Я. Харитонов. *Теплофизика высоких температур*, 3, № 2, 1965.
3. Б. П. Голубев, Ф. Я. Харитонов, П. П. Калитин, Г. А. Васильева, С. Н. Смирнов. *Теплофизика высоких температур*, 4, № 2, 1966.
4. Сб. Керметы (под ред. Д. Р. Тинклен, У. В. Крэндалла), Изд. иностр. лит., 1962.
5. В. Е. Walker, С. Т. Ewing, R. R. Miller. *Rev. Scient. Instrum.*, 33, 1029, 1962.
6. В. Эспе. *Технология электровакуумных материалов*, 1, Изд. иностр. лит., 1962.
7. Y. Baskin, C. A. Arenberg, J. H. Handwerk. *Amer. Ceram. Soc. Bull.*, 38, № 7, 1959.

УДК 621.362

## РАЗБОРНЫЙ ТЕРМОЭЛЕКТРОННЫЙ ПРЕОБРАЗОВАТЕЛЬ

В. И. Петров, А. П. Кобаренков

Для лабораторных экспериментов по термоэлектронному преобразованию энергии обычно используются отпаянные приборы, изготовленные из стекла или из металла с керамической изоляцией из окиси алюминия. Стекланные приборы с небольшой поверхностью катода удобны для работы лишь при низких давлениях паров цезия, когда температура стенок прибора сравнительно невелика (до 250–300°С). При давлениях в несколько тор и выше, т. е. когда преобразователь работает, на-