



Math-Net.Ru

Общероссийский математический портал

А. Ю. Майоров, О дестабилизации положения равновесия, вызванной линейными и квадратичными силами вязкого трения,
Журнал СВМО, 2016, том 18, номер 3, 49–60

<https://www.mathnet.ru/svmo606>

Использование Общероссийского математического портала Math-Net.Ru подразумевает, что вы прочитали и согласны с пользовательским соглашением

<https://www.mathnet.ru/rus/agreement>

Параметры загрузки:

IP: 18.97.9.172

26 апреля 2025 г., 07:07:41



УДК 531.01

О дестабилизации положения равновесия, вызванной линейными и квадратичными силами вязкого трения

© А. Ю. Майоров¹

Аннотация. Рассматриваются голономные системы с двумя степенями свободы под действием потенциальных, неконсервативных позиционных сил, линейных и квадратичных диссипативных сил. Построена и усреднена нормальная форма уравнений движения, если частоты малых линейных колебаний не находятся в резонансе. В частном случае, когда квадратичные силы трения действуют независимо вдоль осей главных координат, усредненная система исследована полностью. Найден единственный стационарный режим усредненных уравнений, исследована его устойчивость.

Сделан вывод о существовании предельного инвариантного тора неконсервативной системы при устойчивом стационарном режиме усредненной системы. Получены достаточные условия слабой неустойчивости дестабилизированного положения равновесия.

Ключевые слова: эффект Циглера, неконсервативная позиционная сила, линейные диссипативные силы, квадратичные диссипативные силы, функция Рэлея, метод нормализации Хори-Кэмила, инвариантный тор

Исследование выполнено за счет гранта Российского научного фонда (проект № 14-21-00068) в Московском авиационном институте (национальном исследовательском университете)

1. Введение

Задача исследования движения механических систем, в частности, твердых тел, в сопротивляющейся среде давно заинтересовала специалистов. С развитием авиации вопрос о влиянии сил сопротивления на движение тел в среде стал особенно актуальным. Первые работы в этой области принадлежат Ньютону, Стоксу, Циолковскому, Жуковскому и другим классикам.

Современная постановка задачи о движении тел в среде предполагает учет динамики самой среды, т.е. рассмотрение уравнений Навье-Стокса. Однако данный подход сопряжен с большими теоретическими и вычислительными сложностями. Поэтому большинство авторов рассматривают упрощенную постановку, например, учитывают только эффект присоединенных масс и вязкое сопротивление [1, 2]. В работах [3, 4, 5] разработаны и исследованы более сложные задачи.

В настоящей работе рассматриваются неконсервативные механические системы с двумя степенями свободы. Исследуется влияние потенциальных, неконсервативных позиционных, линейных и квадратичных диссипативных сил на устойчивость положения равновесия. Предполагается, что диссипативные силы задаются функцией Рэлея.

2. Постановка задачи

Рассмотрим голономные склерономные механические системы, подверженные действию потенциальных, неконсервативных позиционных и диссипативных сил, линейных и

¹ Аспирант кафедры дифференциальных уравнений, Московский Авиационный институт (Национальный исследовательский университет), г. Москва; ylam123@gmail.com

квадратичных по обобщённым скоростям. Уравнения Лагранжа второго рода, описывающие движения таких систем, имеют вид

$$\frac{d}{dt} \left(\frac{\partial T}{\partial \dot{q}} \right) - \frac{\partial T}{\partial q} = -\nabla \Pi - \frac{\partial \Phi}{\partial \dot{q}} - \frac{\partial \Psi}{\partial \dot{q}} + Q_i \quad (2.1)$$

Здесь $q = (q_1, q_2)^T$ – вектор обобщённых координат, $T = \frac{1}{2}(A(q)\dot{q}, \dot{q})$ – кинетическая энергия системы, $A(q) = (a_{ij}(q))_{i,j=1}^2$ – матрица кинетической энергии, $\Pi = \Pi(q)$ – потенциальная энергия консервативных сил, $Q = (Q_1, Q_2)^T$, $Q_j = Q_j(q)$ ($j = 1, 2$) – вектор неконсервативных позиционных обобщённых сил, Φ, Ψ – диссипативные функции Рэлея, квадратичные и кубические по обобщённым скоростям соответственно. Выражения для диссипативных функций имеют вид

$$\begin{aligned} \Phi &= \frac{\epsilon}{2}(\bar{B}\dot{q}, \dot{q}), \\ \Psi &= \frac{\delta}{3}F(|\dot{q}|) = \frac{\delta}{3}(d_{30}|\dot{q}_1|^3 + d_{21}|\dot{q}_1|^2|\dot{q}_2| + d_{12}|\dot{q}_1||\dot{q}_2|^2 + d_{03}|\dot{q}_2|^3), \end{aligned} \quad (2.2)$$

где ϵ, δ – положительные малые параметры, \bar{B} – симметрическая положительно определенная матрица, d_{ij} , ($i+j=3$) – положительные параметры. Будем считать, что малые параметры ϵ и δ связаны степенным соотношением $\delta = \epsilon^\beta$ для некоторого $\beta > 0$. Предполагается, что система (2.1) имеет изолированное положение равновесия $q = 0, \dot{q} = 0$.

При определённых условиях линейные диссипативные силы, сколь угодно малые по величине, могут дестабилизировать положение равновесия, устойчивое в их отсутствие. В ряде работ данный феномен, впервые обнаруженный в [6], называется эффектом Циглера [8-11]. Цель настоящей статьи – изучение движений системы в окрестности дестабилизованного положения равновесия в условиях эффекта Циглера и при наличии квадратичных диссипативных сил.

Уравнения (2.1) можно записать в явном виде следующим образом [12]:

$$\ddot{q}_j + (\Gamma^{(j)}\dot{q}, \dot{q}) = \left(\alpha_j, -\nabla \Pi + Q_j - \epsilon \bar{B}\dot{q} - \frac{\delta}{3}D^{(j)}(|\dot{q}|) \right), \quad j = 1, 2. \quad (2.3)$$

Здесь $\alpha^{(j)}$ – j -й столбец матрицы $A(q)^{-1}$ ($j = 1, 2$), $\Gamma^{(j)}$ – симметрическая матрица, элементы которой суть символы Кристоффеля второго рода матрицы $A(q)$:

$$\Gamma_{kl}^{(j)} = \frac{1}{2} \sum_{s=1}^2 \alpha_{sj} \left(\frac{\partial a_{ks}}{\partial q_l} + \frac{\partial a_{sl}}{\partial q_k} - \frac{\partial a_{lk}}{\partial q_s} \right).$$

Выражения для однородных функций второй степени $D_{(1)}$ и $D_{(2)}$ имеют вид:

$$\begin{aligned} D_{(1)} &= \frac{\partial \Psi_1}{\partial \dot{q}_1} = 3d_{30}\dot{q}_1|\dot{q}_1| + 2d_{21}\dot{q}_1|\dot{q}_2| + d_{12}|\dot{q}_2|^2 \operatorname{sgn}(\dot{q}_1), \\ D_{(2)} &= \frac{\partial \Psi_2}{\partial \dot{q}_2} = 3d_{03}\dot{q}_2|\dot{q}_2| + 2d_{12}\dot{q}_2|\dot{q}_1| + d_{21}|\dot{q}_1|^2 \operatorname{sgn}(\dot{q}_2). \end{aligned}$$

Разложим матрицу кинетической энергии и позиционные силы по степеням координат:

$$A(q) = \bar{A} + A^{(1)}q_1 + A^{(2)}q_2 + \bar{o}(|q|), \quad -\nabla \Pi + Q(q) = \bar{C}q + Q^{(2)}(q) + \bar{o}(|q|^2) \quad (2.4)$$

Вектор $Q^{(2)}(q)$ состоит из квадратичных по координатам форм. Умножением на матрицу \bar{A} уравнения (2.3) преобразуется к виду

$$\bar{A}\ddot{q} + \epsilon\bar{B}\dot{q} + \bar{C}q + \bar{F}^{(2)}(q, \dot{q}) + \epsilon\bar{G}^{(2)}(q, \dot{q}) + \frac{\delta}{3}D^{(2)} + \dots = 0 \quad (2.5)$$

$D^{(2)} = (D_1, D_2)^T$, выражение для $F^{(2)}$ и $G^{(2)}$ имеют вид

$$\bar{F}^{(2)} = -Q^{(2)} + (A^{(1)}q_1 + A^{(2)}q_2)\bar{A}^{-1}\bar{C}q + \tilde{F}^{(2)}$$

$$G^{(2)} = -(A^{(1)}q_1 + A^{(2)}q_2)\bar{A}^{-1}\bar{B}\dot{q},$$

где вектор $\tilde{F}^{(2)}$ состоит из некоторых квадратичных форм по обобщенным скоростям, выражения для которых опускаем.

3. Исследование системы с одной степенью свободы

В данном параграфе исследуется движение системы (2.1) для одной степени свободы, чтобы апробировать методы решения задачи, представленные в статье. Имеем уравнение движения

$$\ddot{Q} + \Omega^2 Q + B\dot{Q} + A\dot{Q}|\dot{Q}| = 0. \quad (3.1)$$

Обезразмерим уравнение (3.1) и введем малый параметр ϵ за счет относительной малости параметров A и B . $Q = q \cdot Q_*$, $T = t \cdot T_*$, $\Omega = \sigma \cdot \Omega_*$, $A = \epsilon \cdot a \cdot A_*$, $B = \epsilon \cdot b \cdot B_*$, где $T_* = \Omega_*^{-1}$, $B_* = T_*^{-1}$, $A_* = Q_*^{-1}$.

Обезразмеренное уравнение движения имеет вид

$$\ddot{q} + \sigma^2 q + \epsilon\dot{q}(b + a|\dot{q}|) = 0. \quad (3.2)$$

Будем исследовать уравнение (3.2) с помощью метода усреднения [13, 14]. Заметим, что результаты исследования похожих механических систем методом усреднения хорошо известны и подробно описаны, например, в [15]. Поэтому далее укажем только основные выводы и результаты применения метода усреднения к исследуемой системе.

С помощью замены переменных $q = \rho \cos(\varphi)$, $\dot{q} = -\rho \sin(\varphi)$ уравнение движения преобразуется к стандартному по Боголюбову виду. Усредненные уравнения имеют вид

$$\begin{cases} \dot{\rho} = \epsilon R(\rho) \\ \dot{\varphi} = 1 - \epsilon \Phi(\rho). \end{cases} \quad (3.3)$$

Выражения для $R(\rho)$ и $\Phi(\rho)$ опускаем.

Найдем корни первого уравнения системы (3.3): $\rho_1^* = 0, \rho_2^* = -\frac{3b\pi}{8a\sigma}$.

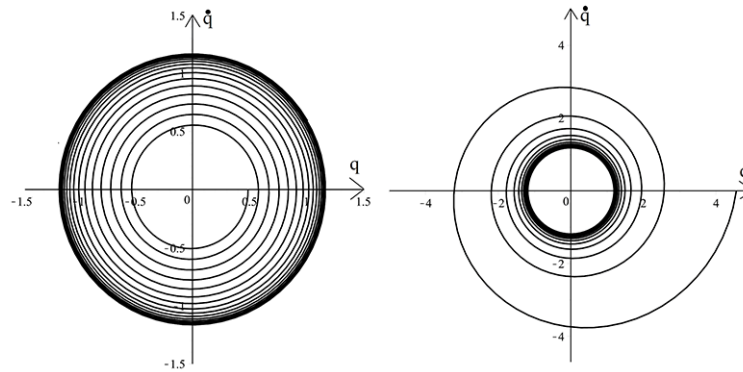
Линеаризованные уравнения движения в окрестности $\rho = \rho_2^*$ имеют вид

$$\dot{u} = \epsilon \frac{1}{2\sigma} u. \quad (3.4)$$

Анализируя уравнение (3.4), заключаем, что стационарный режим ρ_2^* асимптотически устойчив при $b < 0$ и неустойчив при $b > 0$. Таким образом, когда на систему действуют линейные и квадратичные силы трения, тривиальное положение равновесия асимптотически устойчиво и глобально притягивает. Если же в системе действуют линейные

ускоряющие и квадратичные силы трения, то положение равновесия неустойчиво. Примеры механических систем с одной степенью свободы, подверженных действию ускоряющих сил, малоизвестны.

Рассмотрим фазовые кривые усредненных уравнений (3.4) на плоскости переменных q, \dot{q} . В случае, когда стационарный режим $\rho^* = \rho_2^*$ асимптотически устойчив ($b < 0$), существует орбитально устойчивый предельный цикл, притягивающий все траектории фазовой плоскости, кроме положения равновесия (рис. 3.1).



Р и с у н о к 3.1

Предельный цикл и траектории, которые притягиваются к нему

Итак, совместное действие линейных ускоряющих сил и квадратичных сил трения дестабилизирует положение равновесия и порождает автоколебательный режим.

4. Нормализация уравнений движения

Сделаем масштабирующую замену в системе (2.5) по формулам

$$q = \epsilon^\alpha q', \quad \dot{q} = \epsilon^\alpha \dot{q}', \quad \text{где } \alpha > 0.$$

Предположим, что параметры линейных и квадратичных сил вязкого трения связаны между собой степенным отношением $\delta = \epsilon^\beta$. В этом случае система (2.5) преобразуется в квазилинейную систему вида

$$\bar{A}\ddot{q}' + \epsilon\bar{B}\dot{q}' + \bar{C}q' + \epsilon^\alpha\bar{F}^{(2)} + \epsilon^{\alpha+1}\bar{G}^{(2)} + \epsilon^{\alpha+\beta}\frac{1}{3}D^{(2)} + \dots = 0. \quad (4.1)$$

Положим $\beta = 1 - \alpha$ и $\alpha = \frac{1}{2}$. Отбрасывая в уравнении (4.1) все члены порядка ϵ и выше, получим систему вида

$$\bar{A}\ddot{q}' + \epsilon\bar{B}\dot{q}' + \bar{C}q' + \epsilon^{\frac{1}{2}}\bar{F}^{(2)} + \frac{\epsilon}{3}D^{(2)} + \dots = 0. \quad (4.2)$$

Порождающая система

$$\bar{A}\ddot{q}' + \bar{C}q' = 0$$

обратима, поэтому устойчивость тривиального положения равновесия возможна только в критическом случае, когда характеристическое уравнение имеет чисто мнимые корни.

Пусть уравнение частот

$$\det(-\omega^2\bar{A} + \bar{C}) = 0$$

имеет положительные простые корни ω_1, ω_2 , которые не находятся в резонансе. Приведем систему (4.2) к главным координатам с помощью неособенного линейного преобразования $q' = Sx$, где $S = \{s_{ij}\}_{i,j=1}^2$. Отбросим члены порядка выше ϵ и перейдем к укороченной системе

$$\ddot{x} + \Omega^2 x + \epsilon B \dot{x} + \epsilon^{\frac{1}{2}} F^{(2)} + \frac{\epsilon}{3} D^{(2)} = 0, \quad \Omega^2 = \text{diag}\{\omega_1^2, \omega_1^2\}, \quad B = S^{-1} \bar{B} S. \quad (4.3)$$

Функция $F^{(2)}$ имеет структуру аналогичную \bar{F} :

$$F^{(2)} = (F_1, F_2)^T, \quad F = (P^{(j)}x, x) + (R^{(j)}\dot{x}, \dot{x}), \quad j = 1, 2.$$

а симметричные матрицы $\tilde{R}^{(j)}$ имеют вид

$$\tilde{R}^{(1)} = \frac{1}{2} \begin{pmatrix} a_{11}^{(1)} & a_{11}^{(2)} \\ a_{11}^{(2)} & 2a_{12}^{(1)} - a_{22}^{(2)} \end{pmatrix}, \quad \tilde{R}^{(2)} = \frac{1}{2} \begin{pmatrix} 2a_{12}^{(1)} - a_{11}^{(2)} & a_{22}^{(1)} \\ a_{22}^{(1)} & a_{22}^{(2)} \end{pmatrix}. \quad (4.4)$$

Кратко изложим метод Хори-Кэмила (более подробно он описан в [16] или в оригинальной статье Кэмила [17]). Рассмотрим систему дифференциальных уравнений

$$\frac{dx_k}{dt} = f_k(x, t; \epsilon), \quad k = 1, \dots, n, \quad x = (x_1, \dots, x_n)^T. \quad (4.5)$$

Функции f_k содержат малый параметр ϵ и представляются в виде:

$$f_k(x, t; \epsilon) = f_{k,0}(x, t) + \epsilon f_{k,1}(x, t) + \frac{\epsilon^2}{2!} f_{k,2}(x, t) + \dots \quad (4.6)$$

Ищем замену переменных $x \mapsto y$, представляемую в виде рядов

$$x_k = y_k + \epsilon y_k^{(1)}(y, t) + \frac{\epsilon^2}{2!} y_k^{(2)}(y, t) + \dots \quad (4.7)$$

В результате такой замены система (4.3) преобразуется в систему

$$\frac{dy_k}{dt} = g_k(y, t; \epsilon) = g_{k,0}(y, t) + \epsilon g_{k,1}(y, t) + \frac{\epsilon^2}{2!} g_{k,2}(y, t) + \dots \quad (4.8)$$

Производящую векторную функцию $W(y, t; \epsilon) = (W_1, \dots, W_n)^T$, с помощью которой определяется вид нашей замены переменных, задаём в виде

$$W_k(y, t; \epsilon) = W_{k,1}(y, t) + \epsilon W_{k,2}(y, t) + \dots \quad (4.9)$$

Нулевое приближение : полагаем

$$g_{k,0} = f_{k,0} = f_k^{(0)}, \quad y_k^{(0)} = y_k. \quad (4.10)$$

Первое приближение : задаем

$$y_k^{(1)} = W_{k,1}, \quad f_k^{(1)} = f_{k,1}(y, t) + \text{grad} f_{k,0} \cdot W. \quad (4.11)$$

(градиент берется по y). Составляем уравнение

$$g_{k,1} + \frac{\partial y_k^{(1)}}{\partial t} + \sum_{j=1}^n \frac{\partial y_k^{(1)}}{\partial y_j} g_{j,0} = f_k^{(1)}(y, t). \quad (4.12)$$

Зная структуру функции $g_{k,1}$, получим n линейных дифференциальных уравнений в частных производных для определения функций $W_{k,1}$. Решая эти уравнения, определяем $y_k^{(1)}$ и $f_k^{(1)}$ по формуле (4.9).

Второе приближение : задаем

$$\begin{aligned} y_{k1}^{(1)} &= W_{k,2}, \quad y_k^2 = y_{k1}^{(1)} + \sum_{j=1}^n \frac{\partial y_k^{(1)}}{\partial y_j} W_{j,1}, \\ f_{k1}^{(1)} &= f_{k,2}(y, t) + \sum_{j=1}^n \frac{\partial f_{k,1}(y, t)}{\partial y_j} W_{j,1} + \sum_{j=1}^n \frac{\partial f_{k,0}(y, t)}{\partial y_j} W_{j,2}, \\ f_k^{(2)} &= f_{k1}^{(1)}(y, t) + \sum_{j=1}^n \frac{\partial f_k^{(1)}(y, t)}{\partial y_j} W_{j,1}. \end{aligned}$$

Для определения $W_{k,2}$ составляем уравнения

$$g_{k,2} + \frac{\partial y_k^{(2)}}{\partial t} + \sum_{j=1}^n \frac{\partial y_k^{(2)}}{\partial y_j} g_{j,0} + 2 \sum_{j=1}^n \frac{\partial y_k^{(1)}}{\partial y_j} g_{j,1} = f_k^{(2)}(y, t). \quad (4.13)$$

Подставляя сюда требуемый вид функции $g_{k,2}$, решаем эти уравнения, находим $W_{k,2}$. Далее переходим к следующему шагу, вычисляя $y_k^{(2)}$ и $f_k^{(2)}$.

Пусть z — фазовый вектор системы (4.2). Следуя методу Хори-Кэмила, описанному выше, рассмотрим близкую к тождественной замену переменных $z \mapsto \xi$ вида

$$z = \xi + \sqrt{\epsilon} \xi^{(1)}(\xi) + \frac{\epsilon}{2} \xi^{(2)}(\xi),$$

с производящей векторной функции $W(\xi; \epsilon) = W^{(1)}(\xi) + \sqrt{\epsilon} W^{(2)}(\xi)$. Отсутствие резонансов позволяет уничтожить квадратичные члены $F^{(2)}$ в системе (4.2). В методе Хори-Кэмила $\xi^{(1)} = W^{(1)}$. Для определения векторной функции $W^{(1)}$ имеем систему

$$\begin{aligned} \left(\text{grad} W_1^{(1)}, P\xi \right) &= W_3^{(1)}, \quad \left(\text{grad} W_2^{(1)}, P\xi \right) = W_4^{(1)}, \\ \left(\text{grad} W_3^{(1)}, P\xi \right) &= -F_1^{(2)} - \omega_1^2 W_1^{(1)}, \\ \left(\text{grad} W_4^{(1)}, P\xi \right) &= -F_2^{(2)} - \omega_2^2 W_2^{(1)}, \end{aligned} \quad (4.14)$$

где мы обозначили

$$P = \begin{pmatrix} 0 & I \\ -\Omega^2 & 0 \end{pmatrix}.$$

Частное решение системы (4.14) ищем среди векторных квадратичных форм $W_k^{(1)}(\xi) = (W_k^{(1)} \xi, \xi)$ ($k = 1, \dots, 4$). Обозначим $F_j^{(2)} = (F_j^{(2)} \xi, \xi)$ ($j = 1, 2$) и перепишем систему (4.14) следующим образом:

$$\begin{aligned} \left(2W_1^{(1)} \xi, P\xi \right) &= \left(W_3^{(1)} \xi, \xi \right), \quad \left(2W_2^{(1)} \xi, P\xi \right) = \left(W_4^{(1)} \xi, \xi \right), \\ \left(2W_3^{(1)} \xi, P\xi \right) &= - \left(F_1^{(2)} \xi, \xi \right) - \omega_1^2 \left(W_1^{(1)} \xi, \xi \right), \\ \left(2W_4^{(1)} \xi, P\xi \right) &= - \left(F_2^{(2)} \xi, \xi \right) - \omega_2^2 \left(W_2^{(1)} \xi, \xi \right). \end{aligned}$$

По определению матрицы $W_k^{(1)}$ симметрические. Введем вспомогательные несимметрические матрицы $\widetilde{W}_k^{(1)}$, симметрическая часть которых — искомые матрицы $W_k^{(1)}$. Между ними существуют соотношения $\widetilde{W}_3^{(1)} = 2P^T\widetilde{W}_1^{(1)}$, $\widetilde{W}_4^{(1)} = 2P^T\widetilde{W}_2^{(1)}$, а $\widetilde{W}_1^{(1)}$, $\widetilde{W}_2^{(1)}$ — решения матричных уравнений

$$\begin{aligned} (4(P^T)^2 + \omega_1^2 I) \widetilde{W}_1^{(1)} &= -F_1^{(2)}, \\ (4(P^T)^2 + \omega_2^2 I) \widetilde{W}_2^{(1)} &= -F_2^{(2)}. \end{aligned} \tag{4.15}$$

Матрицы $4(P^T)^2 + \omega_1^2 I$, $4(P^T)^2 + \omega_2^2 I$ невырожденные, т.к. $\omega_1 \neq 2\omega_2$, $\omega_2 \neq 2\omega_1$. Следовательно, система (4.14) имеет единственное решение среди квадратичных форм, и мы нашли коэффициент $W^{(1)}$ производящей векторной функции. Явные выражения для коэффициентов форм $W_k^{(1)}$ опускаем.

Нормализация системы (4.2) уничтожила квадратичный член $\sqrt{\epsilon}F^{(2)}$. Получилась система, которую можно представить в виде

$$\ddot{y} = -\Omega^2 y + \epsilon(B\dot{y} + D(\dot{y}, |\dot{y}|) + N^{(3)}(y, \dot{y})), \tag{4.16}$$

где $N^{(3)}(y, \dot{y})$ - форма третьей степени относительно координат и скоростей, а D однородная векторная функция второго порядка.

5. Исследование усредненной системы в специальном случае функции Рэлея

С помощью замены переменных

$$y = \rho_1 e_1 \cos(\phi_1) + \rho_2 e_2 \cos(\phi_2), \quad \dot{y} = -\omega_1 \rho_1 e_1 \sin(\phi_1) - \omega_2 \rho_2 e_2 \sin(\phi_2), \tag{5.1}$$

$$e_1 = (1, 0)^T, \quad e_2 = (0, 1)^T, \quad \rho_1 > 0, \rho_2 > 0,$$

система (4.16) преобразуется к двухчастотной системе вида

$$\left\{ \begin{aligned} \dot{\rho}_1 &= -\frac{\epsilon}{\omega_1} f_1 \sin(\phi_1) \\ \dot{\rho}_2 &= -\frac{\epsilon}{\omega_2} f_2 \sin(\phi_2) \\ \dot{\phi}_1 &= \omega_1 - \frac{\epsilon}{\omega_1 \rho_1} f_1 \cos(\phi_1) \\ \dot{\phi}_2 &= \omega_2 - \frac{\epsilon}{\omega_2 \rho_2} f_2 \cos(\phi_2) \end{aligned} \right., \tag{5.2}$$

$$(f_1, f_2)^T = B\dot{\rho} \sin(\phi) + D^{(2)} + N^{(3)},$$

где $(f_1, f_2)^T = B\dot{\rho} \sin(\phi) + D^{(2)} + N^{(3)}$, а выражения для $D^{(2)}$ теперь имеют вид:

$$\begin{aligned}
 D_1 = & 2|s_{21}\omega_1\rho_1 \sin(\phi_1) + s_{22}\omega_2\rho_2 \sin(\phi_2)| \sin(\phi_1)s_{11}d_{21}\rho_1\omega_1 + \\
 & + 3|s_{11}\omega_1\rho_1 \sin(\phi_1) + s_{12}\omega_2\rho_2 \sin(\phi_2)| \sin(\phi_1)s_{11}d_{30}\rho_1\omega_1 + \\
 & + 2|s_{21}\omega_1\rho_1 \sin(\phi_1) + s_{22}\omega_2\rho_2 \sin(\phi_2)| \sin(\phi_2)s_{12}d_{21}\rho_2\omega_2 + \\
 & + 3|s_{11}\omega_1\rho_1 \sin(\phi_1) + s_{12}\omega_2\rho_2 \sin(\phi_2)| \sin(\phi_2)s_{12}d_{30}\rho_2\omega_2 + \\
 & + \operatorname{sgn}(s_{11}\omega_1\rho_1 \sin(\phi_1) + s_{12}\omega_2\rho_2 \sin(\phi_2))|s_{21}\omega_1\rho_1 \sin(\phi_1) + s_{22}\omega_2\rho_2 \sin(\phi_2)|^2 d_{12},
 \end{aligned} \tag{5.3}$$

$$\begin{aligned}
 D_2 = & 2|s_{11}\omega_1\rho_1 \sin(\phi_1) + s_{12}\omega_2\rho_2 \sin(\phi_2)| \sin(\phi_1)s_{21}d_{12}\rho_1\omega_1 + \\
 & + 3|s_{21}\omega_1\rho_1 \sin(\phi_1) + s_{22}\omega_2\rho_2 \sin(\phi_2)| \sin(\phi_1)s_{21}d_{03}\rho_1\omega_1 + \\
 & + 2|s_{11}\omega_1\rho_1 \sin(\phi_1) + s_{12}\omega_2\rho_2 \sin(\phi_2)| \sin(\phi_2)s_{22}d_{12}\rho_2\omega_2 + \\
 & + 3|s_{21}\omega_1\rho_1 \sin(\phi_1) + s_{22}\omega_2\rho_2 \sin(\phi_2)| \sin(\phi_2)s_{22}d_{03}\rho_2\omega_2 + \\
 & + \operatorname{sgn}(s_{21}\omega_1\rho_1 \sin(\phi_1) + s_{22}\omega_2\rho_2 \sin(\phi_2))|s_{11}\omega_1\rho_1 \sin(\phi_1) + s_{12}\omega_2\rho_2 \sin(\phi_2)|^2 d_{21},
 \end{aligned}$$

где s_{ij} — элементы матрицы S перехода к главным координатам.

Усредним первые два уравнения системы (5.2) по быстрым переменным ϕ_j в отсутствие резонанса. Усредненные уравнения для медленных переменных имеют вид

$$\left\{ \begin{array}{l} \dot{\rho}_1 = -\epsilon b_{11}\rho_1 - \epsilon \frac{1}{\omega_1} (2cd_{21}F(a, b) + 3cd_{30}F(c, d) + \\ \quad + 2ad_{21}G(a, b) + 3ad_{30}G(c, d) + d_{12}H(c, d, a, b)) \\ \dot{\rho}_2 = -\epsilon b_{22}\rho_2 - \epsilon \frac{1}{\omega_2} (3bd_{03}F(a, b) + 2bd_{12}F(c, d) + \\ \quad + 3ad_{03}G(a, b) + 2ad_{12}G(c, d) + d_{21}H(a, b, c, d)) \end{array} \right., \tag{5.4}$$

где

$$\begin{aligned}
 F(a, b) &= \frac{1}{4\pi^2} \int_0^{2\pi} \int_0^{2\pi} |a \sin(\phi_1) + b \sin(\phi_2)| \sin^2(\phi_1) d\phi_1 d\phi_2, \\
 G(a, b) &= \frac{1}{4\pi^2} \int_0^{2\pi} \int_0^{2\pi} |a \sin(\phi_1) + b \sin(\phi_2)| \sin(\phi_1) \sin(\phi_2) d\phi_1 d\phi_2, \\
 H(c, d, a, b) &= \frac{1}{4\pi^2} \int_0^{2\pi} \int_0^{2\pi} \operatorname{sgn}(c \sin(\phi_1) + d \sin(\phi_2)) |a \sin(\phi_1) + b \sin(\phi_2)|^2 \sin(\phi_1) d\phi_1 d\phi_2,
 \end{aligned}$$

и также введены обозначения

$$a = s_{21}\omega_1\rho_1, \quad b = s_{22}\omega_2\rho_2, \quad c = s_{11}\omega_1\rho_1, \quad d = s_{12}\omega_2\rho_2.$$

Выражения для $F(c, d)$ и $G(c, d)$ аналогичные.

К сожалению, получить в явном виде выражения для функций F, G и H не удалось. Поэтому исследовать систему (4.6) на данном этапе работы затруднительно. Однако, в одном специальном, но важном случае, который мы приводим ниже, удаётся исследовать динамику усреднённой системы до конца.

Пусть квадратичные диссипативные силы действуют независимо вдоль осей главных координат, т.е. диссипативная функция Рэлея имеет вид:

$$\Psi = \frac{\delta}{3} d_{30} |\dot{q}_1|^3 + \frac{\delta}{3} d_{03} |\dot{q}_2|^3$$

Тогда выражения для функций F, G, H можно представить в явном виде без квадратур, а уравнения для медленных переменных усреднённой системы имеют вид

$$\begin{cases} \dot{\rho}_1 = -\epsilon \left(\frac{1}{2} b_{11} \rho_1 + \frac{4 d_{30} \rho_1^2 \omega_1}{3 \pi} \right) \\ \dot{\rho}_2 = -\epsilon \left(\frac{1}{2} b_{22} \rho_2 + \frac{4 d_{03} \rho_2^2 \omega_2}{3 \pi} \right). \end{cases} \quad (5.5)$$

Полученная усредненная система имеет четыре особые точки

$$\begin{aligned} \rho_1^* = \rho_2^* = 0; \\ \rho_1^* = -\frac{3 \pi b_{11}}{8 d_{30} \omega_1}, \quad \rho_2^* = 0; \\ \rho_1^* = 0, \quad \rho_2^* = -\frac{3 \pi b_{22}}{8 d_{03} \omega_{12}}; \\ \rho_1^* = -\frac{3 \pi b_{11}}{8 d_{30} \omega_1}, \quad \rho_2^* = -\frac{3 \pi b_{22}}{8 d_{03} \omega_{12}}. \end{aligned}$$

Наибольший интерес представляет последняя особая точка. Составим уравнения возмущенного движения, для чего введем возмущения по формуле $u_i = \rho_i - \rho_i^*$.

При подстановке этой замены в уравнение (5.5) и отбрасывании членов выше первого порядка малости по переменной u имеем следующие уравнения возмущенного движения

$$\begin{cases} \dot{u}_1 = \frac{\epsilon}{2} b_{11} u_1 \\ \dot{u}_2 = \frac{\epsilon}{2} b_{22} u_2 \end{cases}. \quad (5.6)$$

Можно сделать вывод о том, что особая точка асимптотически устойчива, если $b_{11} > 0$ и $b_{22} > 0$, и неустойчива, если $b_{11} b_{22} < 0$ [6, 11] или $b_{11} < 0, b_{22} < 0$.

В нашей системе неравенства $b_{11} < 0, b_{22} < 0$ не могут быть одновременно выполненными. Тем не менее, рассмотрим проекцию фазового портрета на двумерное конфигурационное пространство y_1, y_2 .

Выражения для быстрых переменных $\phi_i (i = 1, 2)$ имеют вид

$$\phi_1 = \omega_1 t + \phi_1^0, \quad \phi_2 = \omega_2 t + \phi_2^0,$$

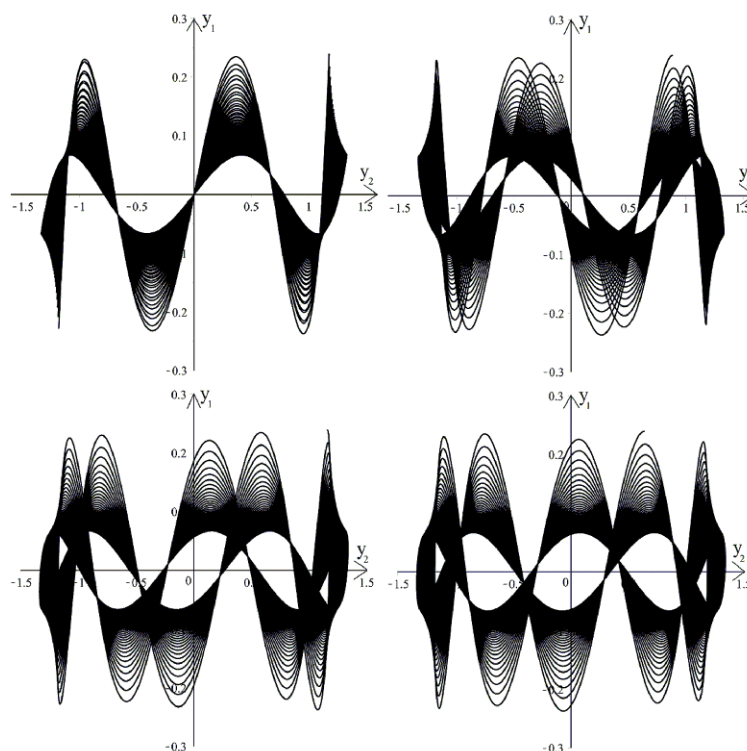
и согласно замене (5.1), фазовые переменные $y_i (i = 1, 2)$ представляются в виде

$$\begin{cases} y_1 = \rho_1^* \cos(\phi_1) \\ y_2 = \rho_2^* \cos(\phi_2) \\ \dot{y}_1 = -\omega_1 \rho_1^* \sin(\phi_1) \\ \dot{y}_2 = -\omega_2 \rho_2^* \sin(\phi_2) \end{cases}. \quad (5.7)$$

Без ограничения общности считаем, что $\phi_2^0 = 0$. Тогда проекция фазовой кривой на конфигурационное пространство представляет собой незамкнутую кривую Лиссажу

$$\begin{cases} y_1 = \rho_1^* \cos(\omega_1 t + \phi_1^0) \\ y_2 = \rho_2^* \cos(\omega_2 t) \end{cases}. \quad (5.8)$$

Каждая траектория получается выбором начального угла ϕ_1^0 и всюду плотна на инвариантном торе. Последний образуется семейством траекторий (5.7) в фазовом пространстве системы (рис. 5.1). Инвариантный тор существует, если $b_{11} \neq 0$, и $b_{22} \neq 0$.



Р и с у н о к 5.1

Проекция фазовых кривых на конфигурационное пространство

6. Выводы

В работе методом Хори-Кэмила нормализованы уравнения движения механической системы с двумя степенями свободы, подверженной действию потенциальных, неконсервативных позиционных сил, линейных и квадратичных диссипативных сил.

Получены усредненные уравнения движения для общей функции Рэля квадратичных диссипативных сил.

Для специального случая функции Рэля, когда квадратичные диссипативные силы действуют вдоль осей главных координат, усредненная система исследована полностью. Получены достаточные условия существования инвариантного тора.

Дата поступления 30.07.2016

СПИСОК ЛИТЕРАТУРЫ

1. Кузнецов С. П., “Движение падающей пластины в жидкости: конечномерные модели и феномены сложной нелинейной динамики”, *Нелинейная динамика*, **11:1** (2015), 3–49.
2. Козлов В. В., “К задаче о падении тяжелого твердого тела в сопротивляющейся среде”, *Вестн. Моск. ун-та. Сер. Матем. Механ.*, 1990, № 1, 79–86.

3. Шамолин М. В., “Задача о движении тела в сопротивляющейся среде с учётом зависимости момента силы сопротивления от угловой скорости”, *Мат. моделирование*, **24**:10 (2012), 109–132.
4. Черноусько Ф. Л., Болотник Н. Н., “Мобильные роботы, управляемые движением внутренних тел”, *Тр. ИММ УрО РАН*, **16**:5 (2010), 213–222.
5. Черноусько Ф. Л., “Оптимальное перемещение многозвенной системы в среде с сопротивлением”, *Тр. ИММ УрО РАН*, **17**:2 (2011), 240–255.
6. Ziegler H., “Die Stabilitätskriterien der Elastomechanik”, *Ing. Arch.*, **20**:1 (1952), 49–56.
7. Циглер Г., *Основы теории устойчивости конструкций*, Мир, М., 1971, 192 с.
8. Байков А. Е., Красильников П. С., “Об эффекте Циглера в неконсервативной механической системе”, *ПММ*, **74**:1 (2010), 74–88.
9. Майоров А. Ю., Байков А. Ю., “Об устойчивости положения равновесия дискретной модели запорочного шланга под действием реактивной силы”, *Нелинейная динамика*, **11**:1 (2015), 127–146.
10. Красильников П. С., Амелин Р. Н., “Об эффекте дестабилизации равновесия неконсервативной системы с тремя степенями свободы”, *Вестник МАИ*, **20**:4 (2013), 191–197.
11. Байков А. Е., “Предельный цикл в неконсервативной системе при резонансе 1:2”, *ПММ*, **75**:3 (2011), 384–395.
12. Лурье А. И., *Аналитическая механика*, Физматгиз, М., 1961, 824 с.
13. Боголюбов Н. Н., Митропольский Ю. А., *Асимптотические методы в теории нелинейных колебаний*, Наука, М., 1974, 407 с.
14. Красильников П. С., *Прикладные методы исследования нелинейных колебаний*, Ижевск : Институт компьютерных исследований, М., 2015, 528 с.
15. V. van der Pol., “On relaxation oscillations”, *Philos. Mag.*, **2** (1926), 978–992.
16. Маркеев А. П., *Точки либрации в небесной механике и космодинамике*, Наука, М., 1978, 312 с.
17. A. A. Kamel, “Perturbation Method in the Theory of Nonlinear Oscillations”, *Celestial Mechanics*, **3** (1970), 90–106.
18. Найфэ А. Х., *Методы возмущений*, Мир, М., 1976, 454 с.
19. Меркин А. Р., *Введение в теорию устойчивости движения*, Наука, М., 1976, 319 с.
20. Блехман И. И., *Вибрационная механика*, Физматлит, М., 1994, 400 с.

About destabilization of equilibrium point is caused by linear and quadratic forces of viscous friction.

© A. Y. Mayorov²

Abstract. Holonomic systems with two degrees of freedom are considered. It is supposed that potential forces, non-conservative positional forces, linear and quadratic dissipative forces act in these systems. The normal form of equations of motion is obtained and averaged in non-resonance case. In particular case when quadratic friction forces act independently along main coordinate axes, averaged system is completely investigated. Unique stationary mode of averaged system is obtained and stability of that mode is investigated. Conditions for the existence of an invariant torus and weak instability of equilibrium position are obtained.

Key Words: Zigler's effect, non-conservative positional force, linear dissipative force, quadratic dissipative force, Raileigh's function, normalization method of Hori-Kamel, invariant torus

² Postgraduate student of the Differential Equations Department, Moscow Aviation Institute (National Research University), Moscow; ylam123@gmail.com