



Math-Net.Ru

Общероссийский математический портал

А. Н. Кириллов, И. В. Данилова, Динамика оптимального поведения двухвидового сообщества с учетом внутривидовой конкуренции и миграции,
Вестн. Удмуртск. ун-та. Матем. Мех. Компьют. науки, 2019, том 29, выпуск 4, 518–531

<https://www.mathnet.ru/vuu698>

Использование Общероссийского математического портала Math-Net.Ru подразумевает, что вы прочитали и согласны с пользовательским соглашением

<https://www.mathnet.ru/rus/agreement>

Параметры загрузки:

IP: 18.97.14.91

14 мая 2025 г., 08:50:04



УДК 517.977

© А. Н. Кириллов, И. В. Данилова

ДИНАМИКА ОПТИМАЛЬНОГО ПОВЕДЕНИЯ ДВУХВИДОВОГО СООБЩЕСТВА С УЧЕТОМ ВНУТРИВИДОВОЙ КОНКУРЕНЦИИ И МИГРАЦИИ

Рассматриваются некоторые задачи теории оптимального фуражирования, а именно, задачи выбора популяцией хищника участка, пригодного для питания, и нахождения условий ухода из него. Динамика взаимодействия хищника и жертвы задается системой Лотки–Вольтерры, в которой учтена внутривидовая конкуренция особей жертвы и возможность миграции особей хищника и жертвы. В процессах взаимодействия и миграции участвуют некоторые доли популяций. Решается задача нахождения оптимальных с точки зрения равновесия по Нэшу долей. При этом получено разбиение фазового пространства системы на области с различным поведением популяций. Исследуются оптимальные траектории соответствующей динамической системы с переменной структурой, их поведение на границах разбиения фазового пространства. Найдены положения равновесия и доказана их глобальная устойчивость при определенных ограничениях на параметры системы. В одном из случаев взаимоотношения между параметрами исследование качественного поведения оптимальных траекторий приводит к задаче о существовании предельных циклов. При этом дана оценка соответствующей области притяжения равновесия.

Ключевые слова: оптимальная динамика, внутривидовая конкуренция, миграция, глобальная устойчивость, равновесие по Нэшу.

DOI: [10.20537/vm190404](https://doi.org/10.20537/vm190404)

В теории оптимального фуражирования, к которой относится настоящая работа, изучается поведение популяций при поиске и потреблении ресурсов питания. К основным задачам теории фуражирования относятся: поиск источника ресурсов, выбор наиболее пригодного участка и условия ухода из него [1, 2]. Под участком (*patch*) понимается ограниченная территория, содержащая ресурсы питания (энергетические ресурсы). Имеется множество подходов к решению задачи поиска, зависящих от вида популяции, местообитания и других условий. Настоящая работа посвящена некоторым аспектам, связанным с задачами выбора пригодного для питания участка и условиями ухода из него. Основным результатом, хотя и имеющим слабые стороны, в решении задачи об уходе популяции из участка, является классическая теорема Э. Чарнова (E. Charnov [3]) о маргинальных значениях: популяция покидает участок, когда мгновенная скорость потребления энергии в нем снизится до средней скорости потребления энергии. В. Криван (V. Krivan) развил концепцию оптимального выбора пригодного участка, так называемое идеальное свободное распределение [4, 5], основываясь на подходе Э. Чарнова, то есть используя скорость потребления в качестве основного параметра, характеризующего процесс ухода. Согласно концепции В. Кривана, популяция имеет точную информацию о качестве каждого участка и распределяется между ними таким образом, чтобы максимизировать скорость потребления энергии [4], и было показано, что идеальное свободное распределение в задаче, связанной с выбором одновидовой популяцией участка с учетом зависимости функции выигрыша от численности популяции, является эволюционно устойчивым [4]. Это значит, что популяция со стратегией, отличной от идеального свободного распределения, не может повлиять на выбор популяции, выбравшей стратегию идеального свободного распределения. Концепция В. Кривана, несмотря на

многочисленные примеры ее подтверждения, подвергается серьезной критике. Так, в работе [6] отмечено, что в реальных условиях популяция не имеет точной информации о качестве участков. Кроме того, эмпирические наблюдения показывают, что популяция может выбрать худший участок. В работе [7] на основе подхода В. Кривана, с учетом критических замечаний, приведенных в [6], предложен подход к решению задачи оптимального выбора популяцией пригодного участка. В качестве принципа оптимальности при выборе участка используется равновесие по Нэшу. При этом с учетом результатов работы [6], касающихся возможностей выбора популяцией плохого участка, не определяется оптимальное (по Кривану) распределение популяции по участкам, а строится оптимальная стратегия только по отношению к некоторому участку. Оставшаяся же часть популяции, не закрепившаяся на участке, мигрирует в поиске других пригодных участков. При этом выбор ею другого участка не связан с выбором предыдущего участка.

В настоящей работе, развивающей исследование [7, 8], в дифференциальное уравнение, задающее динамику популяции–жертвы, являющейся энергетическим ресурсом для популяции–хищника, вводится слагаемое, описывающее внутривидовую конкуренцию жертвы. Такое, казалось бы, небольшое изменение существенно усложняет исследование оптимальной, в смысле равновесия по Нэшу, динамики, зависящей от многочисленных параметров. Строится оптимальная система с переменной структурой, для которой найдены области с соответствующей динамикой и условия перехода из одной области в другую. Найдены положения равновесия и доказана их глобальная устойчивость, что важно как дополнительная характеристика адекватности предложенного подхода. В одном из случаев взаимоотношения между параметрами исследование качественного поведения оптимальных траекторий приводит к задаче о существовании предельных циклов. При этом дана оценка соответствующей области притяжения.

В работе [9] исследуется влияние внутривидовой конкуренции на стабилизацию системы «хищник–жертва». В недавнем исследовании [10] изучается влияние миграции на стабильное поведение одновидовой популяции. В настоящей статье анализируется влияние обоих факторов, миграции и внутривидовой конкуренции, на устойчивость двухвидовой системы при некоторых условиях.

Рассмотрим следующую динамическую систему, описывающую взаимодействие популяции хищника и жертвы:

$$\begin{cases} \dot{x} = x(ap - bp^2x - \mu_1(1-p)) - cpxqu, \\ \dot{y} = qu(kcpx - m) - \mu_2(1-q)y, \end{cases} \quad (0.1)$$

где $x = x(t)$ и $y = y(t)$ — численности популяций жертв и хищников соответственно, px и qu — численности популяции жертв и хищников остающихся в участке, $(1-p)x$ и $(1-q)y$ — численности популяции жертв и хищников покидающих участок, p и q — соответствующие доли жертв и хищников, остающихся в участке, $p \in [0, 1]$, $q \in [0, 1]$, a — коэффициент роста популяции жертв в участке, b — коэффициент внутривидовой конкуренции в популяции жертв, μ_1 — коэффициент миграции жертв из участка за единицу времени, c — коэффициент, характеризующий интенсивность потребления популяцией жертв популяцией хищников за единицу времени, k — доля полученной с потребляемой хищником биомассой энергии, которая расходуется им на воспроизводство, m — коэффициент смертности хищников, μ_2 — коэффициент миграции популяции хищников из участка в момент времени t .

В настоящей работе предполагается, что

$$a > \mu_1, \quad m < \mu_2. \quad (0.2)$$

Условие $a > \mu_1$ означает, что участок благоприятен для популяции жертв и, следовательно, благоприятен для популяции хищников, особенно, если учесть условие $m < \mu_2$.

Поставим задачу нахождения долей p и q , максимизирующих мгновенные скорости \dot{x} и \dot{y} . Соответствующие доли p и q характеризуют оптимальное поведение популяций хищников и жертв соответственно в участке, с учетом внутривидовой конкуренции и миграции. Далее, в работе дано качественное исследование поведения траекторий системы (0.1), соответствующих оптимальным долям p и q .

§ 1. Равновесие по Нэшу

Запишем систему (0.1) в виде:

$$\begin{cases} \dot{x} = xH_1(p, q), \\ \dot{y} = yH_2(p, q), \end{cases} \quad (1.1)$$

где $H_1(p, q) = ap - bp^2x - \mu_1(1 - p) - crqu$, $H_2(p, q) = q(kcrx - t) - \mu_2(1 - q)$. Тогда задача нахождения долей p и q , максимизирующих мгновенные скорости \dot{x} и \dot{y} , сводится к задаче нахождения кусочно-непрерывных функций $p: \mathbb{R}_+^2 \rightarrow [0, 1]$, $q: \mathbb{R}_+^2 \rightarrow [0, 1]$, доставляющих максимум функциям $H_1(p, q)$, $H_2(p, q)$, соответственно: $\max_p H_1(p, q)$, $\max_q H_2(p, q)$.

Таким образом, возникает игра с двумя участниками—популяциями, где p и q — стратегии популяции жертвы и хищника соответственно. Как и в работе [7] назовем эту игру «конкуренция–миграция». В качестве принципа оптимальности будем рассматривать равновесие по Нэшу $(p^*, q^*) \in [0, 1]^2$, где $H_1(p^*, q^*) \geq H_1(p, q^*)$, $H_2(p^*, q^*) \geq H_1(p^*, q)$.

Рассмотрим следующие множества (см. рис. 1):

$$D_1 = \left\{ (x, y) \in \mathbb{R}_+^2 : y \geq \frac{a + \mu_1}{c} \right\} \setminus \{T\}, \quad T = \left(0, \frac{a + \mu_1}{c} \right) \in \mathbb{R}_+^2 \quad (1.2)$$

$$D_2 = \left\{ (x, y) \in \mathbb{R}_+^2 : \frac{a + \mu_1 - 2bx}{c} \leq y \leq \frac{a + \mu_1}{c} \right\} \setminus \{T\}, \quad (1.3)$$

$$D_3 = \left\{ (x, y) \in \mathbb{R}_+^2 : y \leq \frac{a + \mu_1 - 2bx}{c} \right\} \setminus \{T\}, \quad (1.4)$$

где $\mathbb{R}_+^2 = \{(x, y) : x \geq 0, y \geq 0\}$.

Теорема 1. Равновесие по Нэшу (p^*, q^*) в игре «конкуренция–миграция» имеет вид:

$$(p^*, q^*) = \begin{cases} (0, 1), & (x, y) \in D_1, \\ (\hat{p}, 1), & \hat{p} = \frac{a + \mu_1 - cy}{2bx}, \quad (x, y) \in D_2, \\ (1, 1), & (x, y) \in D_3, \\ (p, 1), & \forall p \in [0, 1], \quad (x, y) = T. \end{cases}$$

Доказательство. Поскольку $\mu_2 - t > 0$, то

$$\max_q H_2 = \max_q (kcrx - (t - \mu_2))q - \mu_2 = kcrx - t \text{ при } q = 1.$$

Подставив $q = 1$ в H_1 , получим $H_1(p, 1, x, y) = -bxp^2 + (a - cy + \mu_1)p - \mu_1$. Пусть $x > 0$. Тогда из уравнения $\frac{\partial H_1(p, q)}{\partial p} = a - 2bpx + \mu_1 - cy = 0$ получаем: $p = \frac{a + \mu_1 - cy}{2bx} = \hat{p}$. Пусть $(x, y) \in D_1$, то есть $a + \mu_1 - cy \leq 0$. Тогда $\max_p H_1 = -\mu_1$ при $p = 0$. Если $a + \mu_1 - cy > 0$, или $y < \frac{a + \mu_1}{c}$, то $\hat{p} > 0$. Далее, условие $\hat{p} \leq 1$ равносильно $y > \frac{a + \mu_1 - 2bx}{c}$. Таким образом, если $\frac{a + \mu_1 - 2bx}{c} \leq y \leq \frac{a + \mu_1}{c}$, то есть если

$(x, y) \in D_2$, то $\max_p H_1(p, 1, x, y) = H_1(\hat{p}, 1, x, y)$. Если $(x, y) \in D_3$, то есть $y < \frac{a + \mu_1 - 2bx}{c}$, то очевидно: $\max_p H_1(p, 1, x, y) = H_1(1, 1, x, y)$. Пусть $x = 0$. Тогда $H_1(p, 1, x, y) = (a - cy + \mu_1)p - \mu_1$ и

$$\arg \max_p H_1(p, 1, x, y) = \begin{cases} 0, & a + \mu_1 - cy < 0; \\ 1, & a + \mu_1 - cy > 0; \\ \forall p \in [0, 1], & a + \mu_1 - cy = 0. \end{cases}$$

□

Замечание 1. В теореме 1 оптимальная стратегия хищника $q^* = 1$. Это связано с тем, что в силу условия (0.2) участок как источник питания благоприятен для популяции хищника, вследствие чего ее смертность достаточно низка. Таким образом, хищник, в целях сохранения своего вида, не покидает участок. Стратегия жертвы p^* меняется в зависимости от двух факторов: численности самой популяции жертв (влияние внутривидовой конкуренции) и численности популяции хищников (влияние потребления хищниками). Таким образом, если $(x, y) \in D_1$, то жертва покидает участок, так как численности x и y будут выше некоторых пороговых значений, влияющих на стратегию жертвы, эти пороги определяется прямыми $y = \frac{a + \mu_1}{c}$ и $l: 2bx + cy = a + \mu_1$ для численности жертв и хищников соответственно. Если $(x, y) \in D_2$, то популяция жертв будет покидать участок частично, так как только численность x будет отрицательно сказываться на выживании популяции из-за роста внутривидовой конкуренции; если $(x, y) \in D_3$, то жертва останется в участке, так как x и y не будут препятствием для выживания в участке.

§ 2. Оптимальная динамика

Подставляя найденные значения (p^*, q^*) стратегий, равновесных по Нэшу в (0.1), получаем систему с переменной структурой (СПС), заданную следующим образом:

$$\begin{cases} \dot{x} = -\mu_1 x, \\ \dot{y} = -my, \end{cases} (x, y) \in D_1. \tag{2.1}$$

$$\begin{cases} \dot{x} = \frac{1}{4b} \left((a - cy + \mu_1)^2 - 4\mu_1 bx \right), \\ \dot{y} = ykc \left(\frac{a - cy + \mu_1}{2b} - \frac{m}{kc} \right), \end{cases} (x, y) \in D_2. \tag{2.2}$$

$$\begin{cases} \dot{x} = x(a - bx - cy), \\ \dot{y} = y(kcx - m), \end{cases} (x, y) \in D_3. \tag{2.3}$$

В точке T векторное поле не определено однозначно. Найдем положения равновесия систем (2.1)–(2.3): $(0, 0)$ — для системы (2.1); $B = \left(\frac{m^2 b}{k^2 c^2 \mu_1}, \frac{(a + \mu_1) kc - 2bm}{kc^2} \right)$, $E = \left(\frac{(a + \mu_1)^2}{4\mu_1 b}, 0 \right)$ — для системы (2.2); $(0, 0)$, $H = \left(\frac{a}{b}, 0 \right)$ и $F = \left(\frac{m}{kc}, \frac{akc - bm}{kc^2} \right)$ — для системы (2.3).

Ниже, в этом разделе, проводится качественное исследование поведения траектории СПС (2.1)–(2.3). Получены результаты, связанные с глобальной устойчивостью положений равновесий системы (2.1)–(2.3), соответствующих найденным в § 1 равновесных по Нэшу

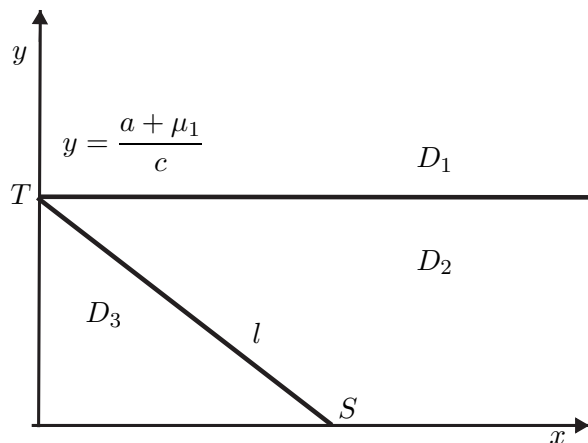


Рис. 1. Разбиение множества \mathbb{R}_+^2 на множества (1.2)–(1.4)

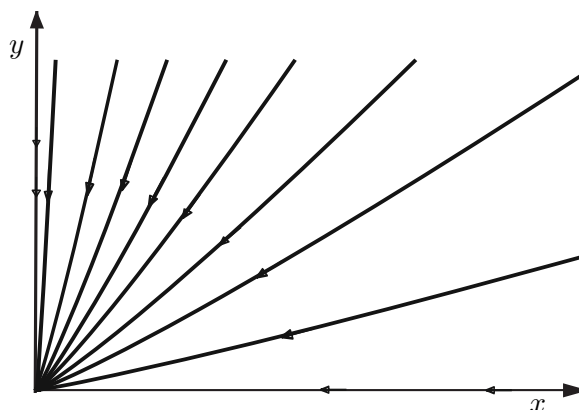


Рис. 2. Фазовый портрет системы (2.1)

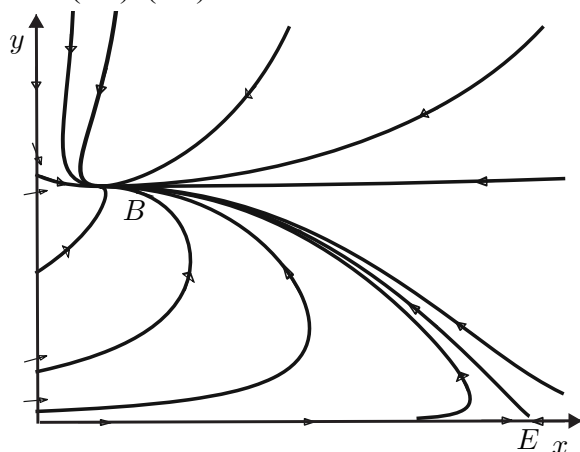


Рис. 3. Фазовый портрет системы (2.2), $a = 0.29$, $b = 0.11$, $\mu_1 = 0.08$, $c = 0.5$, $k = 0.3$, $m = 0.09$

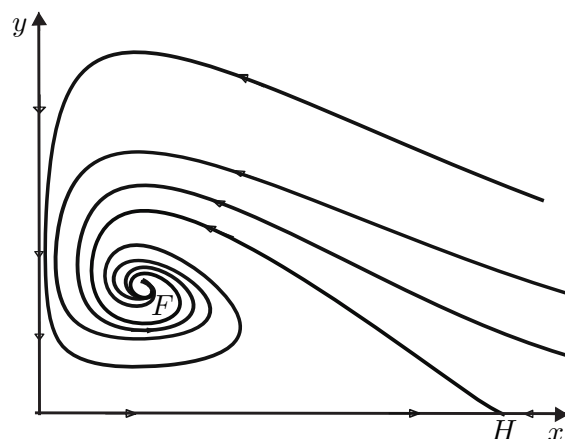


Рис. 4. Фазовый портрет системы (2.3), $a = 0.29$, $b = 0.11$, $c = 0.5$, $k = 0.3$, $m = 0.09$

стратегий (p, q) . Траектории систем (2.1), (2.2), (2.3) показаны на рис. 2, 3, 4 соответственно. Качественное исследование систем (2.1)–(2.3) не представляет трудностей, и поэтому не приводится [9].

Ниже приводятся утверждения, характеризующие расположения равновесий B и F , в зависимости от параметров. Прямая l делит \mathbb{R}_+^2 на две полуплоскости:

$$\Pi_1 = \{(x, y) : 2bx + cy \leq a + \mu_1\}, \quad \Pi_2 = \{(x, y) : 2bx + cy \geq a + \mu_1\}.$$

Утверждение 1. Положения равновесия $B, F \in \Pi_1$ тогда и только тогда, когда $\frac{bm}{kc} \leq \mu_1$;

$B, F \in \Pi_2$ тогда и только тогда, когда $\frac{bm}{kc} \geq \mu_1$;

$B, F \in l$ тогда и только тогда, когда $\frac{bm}{kc} = \mu_1$.

Утверждение 1 доказывается очевидным образом, то есть подстановкой координат точек B, F в левую часть уравнения прямой l .

Из первого неравенства $\frac{\mu_1}{b} \geq \frac{m}{kc}$ следует, что рост миграции популяции жертв μ_1 из участка, либо снижение внутривидовой конкуренции b среди жертв приведет к росту смертности m в популяции хищников и замедлит скорость потребления хищником жертв c , что приведет к снижению скорости роста его биомассы k .

Из второго неравенства $\frac{\mu_1}{b} \leq \frac{m}{kc}$, следует, что рост внутривидовой конкуренции в популяции жертв, либо снижение миграции популяции жертв из участка приведет к снижению смертности m среди хищников и к росту скорости поедания жертв, что приведет к увеличению скорости роста биомассы в популяции хищника.

Третье равенство $\frac{\mu_1}{b} = \frac{m}{kc}$, объединяет в себе интерпретации двух предыдущих неравенств.

Утверждение 2. Положения равновесия B и F лежат ниже прямой $y = \frac{a + \mu_1}{c}$, то есть B, F не принадлежат D_1 .

Доказательство очевидно.

Утверждение 3. Положения равновесия $B, F \in D_3$ тогда и только тогда, когда $\frac{bm}{kc} \leq \mu_1$.

Доказательство. Из утверждения 1 следует, что $B, F \in \Pi_1$ тогда и только тогда, когда $\frac{bm}{kc} \leq \mu_1$. Пусть $B = (x_1, y_1)$, где $x_1 = \frac{bm^2}{k^2c^2\mu_1} > 0, y_1 = \frac{a + \mu_1}{c} - \frac{2bm}{kc^2}$. Условие $y_1 \geq 0$ равносильно $\frac{bm}{kc} \leq \frac{a + \mu_1}{2}$. Но $\mu_1 < a$, откуда $\frac{bm}{kc} < a$. Далее, $B, F \in D_3$ тогда и только тогда, когда $B, F \in \mathbb{R}_+^2 \cap \Pi_1$, откуда и следует утверждение. \square

Утверждение 4. Положения равновесия $B, F \in D_2$ тогда и только тогда, когда $\frac{bm}{kc} \leq \frac{a + \mu_1}{2}$.

Доказательство аналогично доказательству утверждения 3.

Утверждение 5. Пусть $B = (x_1, y_1), F = (x_2, y_2)$. Тогда

$y_1 > y_2$, если $B, F \in \text{int } D_3$,

$y_1 < y_2$, если $B, F \in \text{int } D_2$,

$y_1 = y_2$, если $B, F \in l$,

где $\text{int } D_2, \text{int } D_3$ — внутренности множеств D_2, D_3 .

Утверждение 6. Имеют место отношения:

(а) $x_1 = \frac{bm^2}{k^2c^2\mu_1} < \frac{(a + \mu_1)^2}{4\mu_1b}$, при этом $x_1 = \frac{(a + \mu_1)^2}{4\mu_1b}$ тогда и только тогда, когда $y_1 = 0$, то есть при $y_1 = 0$ равновесия системы (2.2) совпадают;

(б) $x_2 = \frac{m}{kc} < \frac{a}{b}$.

Утверждение 7. Имеют место отношения:

(а) пусть $B, F \in \Pi_1$, тогда $y_1 > 0$ и $y_2 > 0$;

(б) пусть $B, F \in \Pi_2$, тогда:

$y_1 < 0$ и $y_2 > 0$, тогда и только тогда, когда $\frac{a + \mu_1}{2} < \frac{bm}{kc} < a$;

$y_1 < 0$ и $y_2 < 0$, тогда и только тогда, когда $\frac{bm}{kc} > a$.

Доказательство утверждений 5–7 не представляет сложностей. Подведя итог, получаем следующие варианты возможных расположений равновесий B, F .

$\frac{bt}{kc}$	$(0, \mu_1]$	$[\mu_1, \frac{a + \mu_1}{2}]$	$[\frac{a + \mu_1}{2}, a]$	$[0, +\infty)$
B	D_3	D_2	$\Pi_2, y_1 < 0$	$\Pi_2, y_1 < 0$
F	D_3	D_2	D_2	$\Pi_2, y_2 < 0$

Лемма 1. Множество \mathbb{R}_+^2 инвариантно для систем (2.1), (2.2), (2.3).

Доказательство. Несложно видеть, что для систем (2.1)–(2.3): $\dot{x} = 0$ при $x \geq 0$ и $\dot{y} = 0$ при $y = 0$, откуда и следует утверждение леммы. \square

Обозначим через $[ST] \subset l$ —отрезок, являющийся общей частью границ множеств D_1 и D_2 , то есть $[ST] = \left\{ (x, y) : 2bx + cy = a + \mu_1, x \in \left[0, \frac{a + \mu_1}{2b} \right] \right\}$, где $S = \left(\frac{a + \mu_1}{2b}, 0 \right)$, $T = \left(0, \frac{a + \mu_1}{c} \right)$.

Утверждение 8. Точки касания траекторий систем (2.2) и (2.3) с прямой l совпадают. При этом отрезку $[ST] \subset l$ принадлежит единственная общая точка касания.

Доказательство. Пусть (x, y) — точка касания траектории системы (2.2) с прямой l . Тогда:

$$\begin{cases} 4b \frac{ykc \left(\frac{a - cy + \mu_1}{2b} - \frac{m}{kc} \right)}{(a - cy + \mu_1)^2 - 4\mu_1 bx} = -\frac{2b}{c}, \\ 2bx + cy = a + \mu_1. \end{cases}$$

После преобразований получаем

$$2b(ck - b)x^2 + (2b(\mu_1 - m) - (a + \mu_1)ck)x + m(a + \mu_1) = 0. \quad (2.4)$$

Пусть $ck - b \neq 0$. Обозначим левую часть последнего уравнения через $g(x)$, имеем: $g(0) = m(a + \mu_1) > 0$, $g\left(\frac{a + \mu_1}{2b}\right) = \frac{(a + \mu_1)(\mu_1 - a)}{2} < 0$, так как $a > \mu_1$. Отсюда следует, что уравнение $g(x) = 0$ имеет корень $x_1 \in \left(0, \frac{a + \mu_1}{2b} \right)$. При этом, если $ck - b < 0$, то второй корень $x_2 < 0$. Если $ck - b > 0$, то учитывая расположение параболы $y = g(x)$, получим что $x_2 > \frac{a + \mu_1}{2b}$.

Пусть $ck - b = 0$, тогда $g(x) = (2b(\mu_1 - m) - (a + \mu_1)ck)x + m(a + \mu_1)$. Тогда, подставляя $ck = b$ в коэффициент перед x , получаем: $2b(\mu_1 - m) - (a + \mu_1)b = b(\mu_1 - a - 2m) < 0$. Следовательно, решение x^* уравнения $g(x) = 0$ имеет вид $x^* = \frac{m(a + \mu_1)}{b(a - \mu_1 + 2m)} > 0$. При этом несложно показать, что $x^* < \frac{a + \mu_1}{2b}$.

Если (x, y) — точка касания траектории системы (2.3) с прямой l , то

$$\begin{cases} \frac{y(kcx - m)}{x(a - bx - cy)} = -\frac{2b}{c}, \\ 2bx + cy = a + \mu_1. \end{cases}$$

Откуда получаем уравнение (2.4). Утверждение доказано. \square

В нижеследующем утверждении 9 устанавливается глобальная устойчивость положения равновесия B системы (2.2), заданной в $\text{int } \mathbb{R}_+^2$. При этом положение равновесия динамической системы, заданной в некотором множестве D , называется глобально устойчивым, если все решения системы, начинающиеся в D неограниченно приближаются к равновесному положению при $t \rightarrow +\infty$.

Утверждение 9. Пусть $B \in \text{int } \mathbb{R}_+^2$. Тогда B глобально устойчиво в $\text{int } \mathbb{R}_+^2$ для системы (2.2), заданной в \mathbb{R}_+^2 .

Доказательство. Построим последовательность вложенных прямоугольников R_k , $k \in \mathbb{N}$, содержащих внутри B и стягивающихся при $k \rightarrow \infty$ к B и таких, что в каждый из них входят все траектории, начальные точки которых принадлежат $\text{int } \mathbb{R}_+^2$. Пусть $R_k = (P_1^k P_2^k P_3^k P_4^k)$, где P_i^k — вершины R_k . Пусть стороны $P_1^k P_2^k$ и $P_3^k P_4^k$ параллельны оси OX , стороны $P_2^k P_3^k$ и $P_1^k P_4^k$ — оси OY , точки P_2^k, P_4^k принадлежат параболе $(a - cy + \mu_1)^2 - 4\mu_1 bx = 0$, P_2^k лежит ниже B , P_4^k — выше (см. рис. 5). Тогда учитывая знаки производных \dot{x}, \dot{y} (см. (2.2)) на сторонах прямоугольника R_k , получаем, что все траектории входят в R_k при любом $k \in \mathbb{N}$. При этом в качестве вершин прямоугольника R_1 можно взять любые точки, удовлетворяющие описанным выше условиям. Пусть $\text{diam } R_k \rightarrow 0$ при $k \rightarrow \infty$. Тогда на основании свойств последовательности R_k , приходим к глобальной устойчивости равновесия B системы (2.2). \square

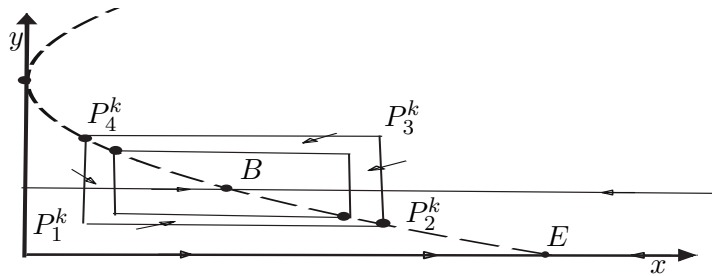


Рис. 5. Глобально устойчивый узел B для системы (2.2) в $\text{int } \mathbb{R}_+^2$

Теорема 2. Пусть $\frac{bt}{kc} \in \left[\mu_1, \frac{a + \mu_1}{2} \right]$, то есть положения равновесия B и F принадлежат области D_2 . Тогда B — глобально устойчивое положение равновесия СПС (2.1)–(2.3).

Доказательство. Пусть M — точка касания траектории $\xi(M)$ системы (2.2) и отрезка $[ST] \subset l$, Q — точка пересечения этой траектории с прямой $y = \frac{a + \mu_1}{c}$. Пусть $\gamma(Q)$ — отрицательная полутраектория системы (2.1), с начальной точкой Q , $\eta(M)$ — отрицательная полутраектория СПС, начинающаяся в точке M , то есть $\eta(M) = MQ \cup \gamma(Q)$, где MQ — отрезок траектории $\xi(M)$.

Кривая $\eta(M)$ является общей границей множеств G_1, G_2 таких, что $D_1 \cup D_2 = G_1 \cup G_2$.

Множество G_2 — инвариантно для СПС. Действительно, граница G_2 состоит из следующих компонент: кривая $\gamma(M)$, отрезок $[SM]$ и луч $\left\{ (x, y) : x \geq \frac{a + \mu_1}{2b}, y = 0 \right\}$. При этом через $\gamma(M)$ и луч, состоящий из траекторий системы (2.2), траектории СПС не могут покинуть G_2 . Инвариантность множества $G_2 \cap D_2$ очевидна.

Покажем, что траектории СПС входят в G_2 из D_3 через отрезок $[SM]$. Пусть $f_1(M), f_2(M)$ — векторы фазовых скоростей систем (2.2), (2.3) соответственно, $\tau = (\tau_x, \tau_y)$ —

нормаль прямой l , где $\tau_x > 0, \tau_y > 0$. Из (2.2), (2.3) следует, что в точке S векторы скоростей этих систем принадлежат оси X и сонаправлены с ней, то есть через точку S траектория СПС входит в G_2 . Если τ — нормаль l с положительными координатами, то $\tau \cdot f(S) > 0$. Иначе говоря, имеем положительность скалярных произведений: $\tau \cdot f_1(S) > 0, \tau \cdot f_2(S) > 0$. Предположим, что существует точка $N \in (SM)$, где (SM) — открытый интервал, такая, что: $\tau \cdot f_1(N) < 0$. Тогда в силу непрерывности f_1 , найдется точка $M^* \in (SN)$ такая, что $\tau \cdot f_1(M^*) = 0$, то есть M^* — точка касания траектории системы (2.2) с прямой l . При этом $M^* \neq M$, что противоречит единственности точки касания M . Рассуждая аналогично, показываем невозможность неравенства $\tau \cdot f_2(N) < 0$. Таким образом, траектории СПС входят из D_3 в G_2 , и G_2 — инвариантное множество СПС.

Аналогичным рассуждением можно доказать, что траектории СПС входят в D_3 через полуинтервал (MT) . Поскольку $F \in D_2$, то траектории системы (2.3), начинающиеся в точках, принадлежащих $D_3 \setminus [OT]$, где $[OT]$ — отрезок оси Y , выходят из D_3 , а именно, выходят через $[SM]$, что доказано выше. Таким образом, все траектории СПС с начальными точками из $\mathbb{R}_+^2 \setminus \{(x, y), x = 0\}$ попадают в $G_2 \cap D_2$. Поскольку равновесие $B \in G_2 \cap D_2$ глобально устойчиво для системы (2.2), то B глобально устойчиво в $\text{int } \mathbb{R}_+^2$ для СПС. \square

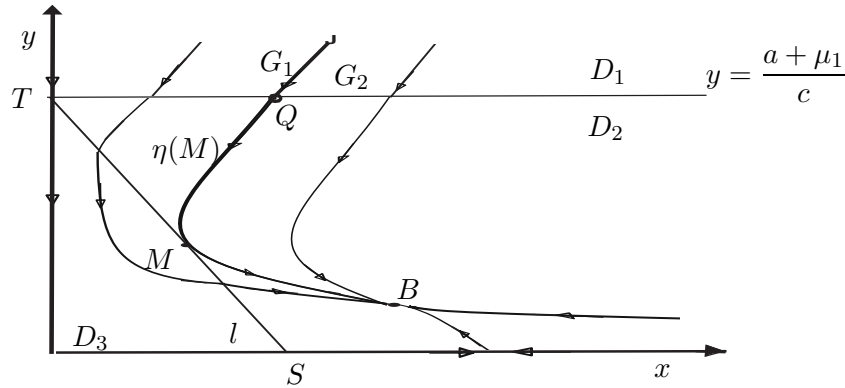


Рис. 6. Глобально устойчивый узел B СПС в $\text{int } \mathbb{R}_+^2$

Рассмотрим теперь ситуацию, при которой положения равновесия B и F принадлежат множеству D_3 . В этом случае не удастся до конца ответить на вопрос о глобальной устойчивости равновесия F . Это связано с возможным существованием предельного цикла (возможно, неединственного) СПС (2.1)–(2.3), состоящего из отрезков траекторий систем (2.2), (2.3) и окружающего точку касания M . Перейдем к конкретным рассуждениям.

Введем порядок для точек, принадлежащих $[ST] \in l$. Пусть $A_1 = (x_1, y_1), A_2 = (x_2, y_2) \in [ST]$. Будем считать, что $A_2 > A_1$, если $x_2 < x_1$. Рассмотрим отрицательную полутраекторию СПС, начинающуюся в точке касания M : $r(M)$. Возможны два случая.

1) $r(M)$ пересекает $[LT]$, где L — точка пересечения сепаратрисы системы (2.2) и $[ST]$. Введем две последовательности точек пересечения $r(M)$ с $[ST]$: Q_k, R_k , где $Q_k \in (SM), R_k \in (MT), k = 1, 2, \dots, k^*$, где $Q_{k^*} \in [LT]$. При этом: $Q_k > Q_{k+1}, R_k < R_{k+1}$. Пусть $P \in [MR_1]$. Тогда положительная траектория СПС, начинающаяся в точке P , совпадая с соответствующей положительной полутраекторией системы (2.3), неограниченно приближается к точке F , оставаясь в D_3 . Несложно показать, что все траектории СПС с начальными точками из $\text{int } \mathbb{R}_+^2$, попадают на (SM) . Далее, получаем отображение $g : (SM) \rightarrow [ML]$, порожденное траекторией системы (2.2). Пусть $P_0 \in (SM)$, тогда $P_1 = g(P_0) \in [ML]$. Обозначим через h отображение $[ML] \rightarrow (SM)$, порожденное траекторией системы (2.3). Траектория СПС, начинающаяся в P_0 , порождает последовательность точек $P_m \in (ST)$, таких что $P_m = g(P_{m-1})$, если m — нечетное, или $P_m = h(P_{m-1})$, если m — четное, $m = 1, 2, \dots$

В силу единственности траекторий, найдется m^* такое, что $P_{m^*} \in [M_1R_1]$. Тогда положительная полутраектория системы (2.3), начинающаяся в P_{m^*} неограниченно приближается к F .

2) $r(M)$ не пересекает $[LT]$. Тогда, учитывая монотонность и ограниченность координат точек $R_k = (x_k, y_k)$, получаем, что существуют пределы: $x^* = \lim_{k \rightarrow \infty} x_k, y^* = \lim_{k \rightarrow \infty} y_k$. Рассуждая аналогично, получаем существование пределов координат последовательности Q_k , где $Q_k = (\tilde{x}_k, \tilde{y}_k): x^{**} = \lim_{k \rightarrow \infty} \tilde{x}_k, y^{**} = \lim_{k \rightarrow \infty} \tilde{y}_k$. Пусть $R^* = \lim_{k \rightarrow \infty} R_k, Q^* = \lim_{k \rightarrow \infty} Q_k$. Это значит, что существует предельный цикл СПС (2.1)–(2.3), проходящий через точки R^*, Q^* . В случае 2), когда существует предельный цикл, рассуждая аналогично случаю 1), получаем, что все траектории СПС, начинающиеся в точках, принадлежащих области, ограниченной предельным циклом, стремятся к точке F .

Приведенные выше рассуждения позволяют сформулировать следующие результаты.

Теорема 3. Пусть положения равновесия B и F принадлежат области D_3 . Если не существует предельного цикла СПС, то F — глобально устойчивое положение равновесия СПС (2.1)–(2.3).

Теорема 4. Пусть положения равновесия B и F принадлежат области D_3 . Если существуют предельные циклы СПС, то все траектории СПС, начинающиеся в точках принадлежащих области, ограниченной предельным циклом СПС с наименьшим диаметром, стремятся к точке F .

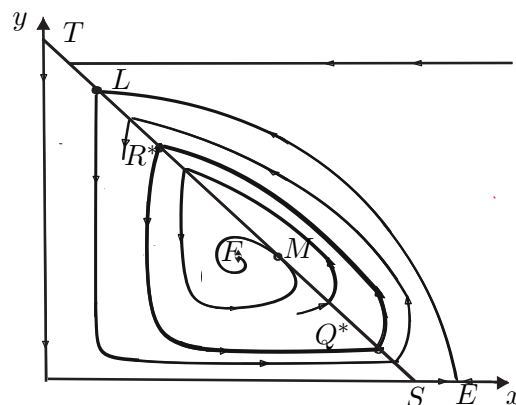
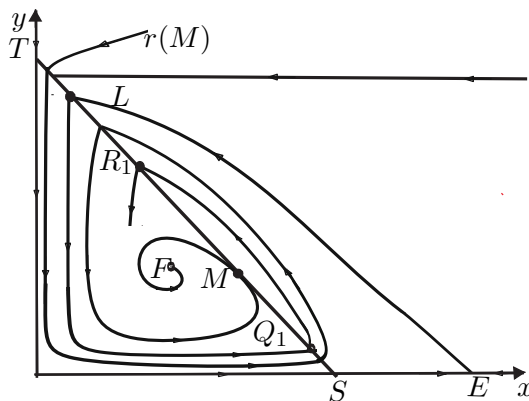


Рис. 7. Глобально устойчивый фокус F при отсутствии предельного цикла

Рис. 8. Предельный цикл, проходящий через точки R^*, Q^*

Замечание 2. Теоремы 3 и 4 приводят к следующей задаче: существуют ли значения параметров, при которых в СПС (2.1)–(2.3) возникает предельный цикл?

Замечание 3. Если положения равновесия B и F принадлежат $[ST]$, то несложно показать, что $B = F$ и это равновесие глобально устойчиво в $\text{int } \mathbb{R}_+^2$.

Теорема 5. Пусть $B = (x_1, y_1) \in \Pi_2$, где $y_1 < 0$, $F = (x_2, y_2) \in D_2$, или $B = (x_1, y_1) \in \Pi_2$, где $y_1 < 0$, $F = (x_2, y_2) \in \Pi_2$, где $y_2 < 0$. Тогда $H = \left(\frac{(a + \mu_1)^2}{4\mu_1 b}, 0 \right)$ — глобально устойчивое равновесие СПС (2.1)–(2.3) в $\text{int } \mathbb{R}_+^2$.

Доказательство. Доказательство повторяет рассуждения из теоремы 2. □

§ 3. Заключение

В настоящей работе рассматривается задача оптимального поведения взаимодействующих популяций типа «хищник–жертва», находящихся в некотором участке с учетом миграции из него и внутривидовой конкуренции. Найдены равновесные по Нэшу стратегии (p, q) , обеспечивающие максимальную скорость роста популяции.

Исследуется система с переменной структурой, полученная в результате анализа поведения траектории системы (0.1) при найденных равновесиях (p, q) . Доказана глобальная устойчивость положений равновесия СПС при некоторых условиях. Таким образом, было показано, что система (0.1) стабилизируется, то есть с течением времени выходит на стационарный режим.

Финансирование. Работа выполнена при поддержке РФФИ, грант 18–01–00249а.

СПИСОК ЛИТЕРАТУРЫ

1. Encyclopedia of animal behavior. Vol. 1. Elsevier, 2019.
<https://doi.org/10.1016/c2016-1-04542-x>
2. Kagan E., Ben-Gal I. Search and foraging. Individual motion and swarm dynamics. New York: Chapman and Hall/CRC, 2015. <https://doi.org/10.1201/b18604>
3. Charnov E.L. Optimal foraging, the marginal value theorem // Theoretical Population Biology. 1976. Vol. 9. No. 2. P. 129–136. [https://doi.org/10.1016/0040-5809\(76\)90040-x](https://doi.org/10.1016/0040-5809(76)90040-x)
4. Cressman R., Křivan V. The ideal free distribution as an evolutionarily stable state in density-dependent population games // Oikos. 2010. Vol. 119. No. 8. P. 1231–1242.
<https://doi.org/10.1111/j.1600-0706.2010.17845.x>
5. Cressman R., Křivan V. Two-patch population models with adaptive dispersal: the effects of varying dispersal speeds // Journal of Mathematical Biology. 2013. Vol. 67. No. 2. P. 329–358.
<https://doi.org/10.1007/s00285-012-0548-3>
6. Matsumura S., Arlinghaus R., Dieckmann U. Foraging on spatially distributed resources with sub-optimal movement, imperfect information, and travelling costs: departures from the ideal free distribution // Oikos. 2010. Vol. 119. No. 9. P. 1469–1483.
<https://doi.org/10.1111/j.1600-0706.2010.18196.x>
7. Ivanova A. S., Kirillov A. N. Equilibrium and control in the biocommunity species composition preservation problem // Automation and Remote Control. 2017. Vol. 78. No. 8. P. 1500–1511.
<https://doi.org/10.1134/S0005117917080100>
8. Кириллов А. Н., Данилова И. В. Динамика распределения популяции по ареалам // Моделирование и анализ информационных систем. 2018. Т. 25. № 3. С. 268–275.
<https://doi.org/10.18255/1818-1015-2018-3-268-275>
9. Свиричев Ю. М., Логофет Д. О. Устойчивость биологических сообществ. Москва: Наука, 1978.
10. Dey S., Joshi A. Effects of constant immigration on the dynamics and persistence of stable and unstable *Drosophila* populations // Scientific Reports. 2013. Vol. 3. No. 1.
<https://doi.org/10.1038/srep01405>

Поступила в редакцию 05.08.2019

Кириллов Александр Николаевич, д. ф.-м. н., Институт прикладных математических исследований Карельского научного центра РАН, 185910, Россия, г. Петрозаводск, ул. Пушкинская, 11.
E-mail: krllv1812@yandex.ru

Данилова Инна Владимировна, аспирант, Институт прикладных математических исследований Карельского научного центра РАН, 185910, Россия, г. Петрозаводск, ул. Пушкинская, 11.
E-mail: DanilovaInna1987@mail.ru

Цитирование: А. Н. Кириллов, И. В. Данилова. Динамика оптимального поведения двухвидового сообщества с учетом внутривидовой конкуренции и миграции // Вестник Удмуртского университета. Математика. Механика. Компьютерные науки. 2019. Т. 29. Вып. 4. С. [518-531](#).

A. N. Kirillov, I. V. Danilova

Optimal behavior dynamics of the two-species community with intraspecific competition and migration

Keywords: optimal dynamics, intraspecific competition, migration, global stability, Nash equilibrium.

MSC2010: 37N25

DOI: [10.20537/vm190404](https://doi.org/10.20537/vm190404)

Some problems of the theory of optimal foraging are considered, namely, the problem of predator's choice of the most suitable patch and finding conditions for leaving it. The dynamics of the interaction between the predator and the prey is determined by the Lotka–Volterra system, which takes into account the intraspecific competition of the prey and the possibility of migration of the predator and the prey. Some fractions of populations participate, in the processes of interaction and migration. The problem of finding optimal shares from the point of view of Nash equilibrium is solved. In this case, a partition of the phase space of the system into domains with different behavior of the populations was obtained. We study the optimal trajectories of the corresponding dynamical system with a variable structure, their behavior on the boundaries of the phase space partition. The equilibrium positions are found and their global stability is proved under certain restrictions on the system parameters. In one of the cases of the relationship between the parameters, the study of the qualitative behavior of the optimal trajectories gives rise to the problem of the existence of limit cycles. In this case, an estimate of the corresponding domain of attraction of equilibrium is given.

Funding. The study was funded by RFBR, project number 18–01–00249a.

REFERENCES

1. *Encyclopedia of animal behavior. Vol. 1*, Elsevier, 2019.
<https://doi.org/10.1016/c2016-1-04542-x>
2. Kagan E., Ben-Gal I. *Search and foraging. Individual motion and swarm dynamics*, New York: Chapman and Hall/CRC, 2015. <https://doi.org/10.1201/b18604>
3. Charnov E. L. Optimal foraging, the marginal value theorem, *Theoretical Population Biology*, 1976, vol. 9, no. 2, pp. 129–136. [https://doi.org/10.1016/0040-5809\(76\)90040-X](https://doi.org/10.1016/0040-5809(76)90040-X)
4. Cressman R., Krivan V. The ideal free distribution as an evolutionarily stable state in density-dependent population games, *Oikos*, 2010, vol. 119, no. 8, pp. 1231–1242.
<https://doi.org/10.1111/j.1600-0706.2010.17845.x>
5. Cressman R., Krivan V. Two-patch population models with adaptive dispersal: the effects of varying dispersal speeds, *Journal of Mathematical Biology*, 2013, vol. 67, no. 2, pp. 329–358.
<https://doi.org/10.1007/s00285-012-0548-3>
6. Matsumura S., Arlinghaus R., Dieckmann U. Foraging on spatially distributed resources with sub-optimal movement, imperfect information, and travelling costs: departures from the ideal free distribution, *Oikos*, 2010, vol. 119, no. 9, pp. 1469–1483.
<https://doi.org/10.1111/j.1600-0706.2010.18196.x>
7. Ivanova A. S., Kirillov A. N. Equilibrium and control in the biocommunity species composition preservation problem, *Automation and Remote Control*, 2017, vol. 78, no. 8, pp. 1500–1511.
<https://doi.org/10.1134/S0005117917080100>
8. Kirillov A. N., Danilova I. V. Dynamics of population patch distribution, *Modeling and Analysis of Information Systems*, vol. 25, no. 3, pp. 268–275 (in Russian).
<https://doi.org/10.18255/1818-1015-2018-3-268-275>
9. Svirezhev Yu. M., Logofet D. O. *Ustoichivost' biologicheskikh soobshchestv* (Stability of biological communities), Moscow: Nauka, 1978.

10. Dey S., Joshi A. Effects of constant immigration on the dynamics and persistence of stable and unstable *Drosophila* populations, *Scientific Reports*, 2013, vol. 3, no. 1.
<https://doi.org/10.1038/srep01405>

Received 05.08.2019

Kirillov Alexander Nikolaevich, Doctor of Physics and Mathematics, Institute of Applied Mathematical Research of the Karelian Research Centre of the Russian Academy of Sciences, ul. Pushkinskaya, 11, Petrozavodsk, 185910, Russia.

E-mail: krllv1812@yandex.ru

Danilova Inna Vladimirovna, Post-Graduate Student, Institute of Applied Mathematical Research of the Karelian Research Centre of the Russian Academy of Sciences, ul. Pushkinskaya, 11, Petrozavodsk, 185910, Russia.

E-mail: DanilovaInna1987@mail.ru

Citation: A. N. Kirillov, I. V. Danilova. Optimal behavior dynamics of the two-species community with intraspecific competition and migration, *Vestnik Udmurtskogo Universiteta. Matematika. Mekhanika. Komp'yuternye Nauki*, 2019, vol. 29, issue 4, pp. 518–531.