

Math-Net.Ru

All Russian mathematical portal

V. A. Bityurin, G. A. Lyubimov, Об учете влияния контракции тока на электродах на характеристики МГД-генератора, *TVT*, 1979, Volume 17, Issue 5, 1069–1081

Use of the all-Russian mathematical portal Math-Net.Ru implies that you have read and agreed to these terms of use
<http://www.mathnet.ru/eng/agreement>

Download details:

IP: 18.97.14.88

January 15, 2025, 05:19:17



УДК 621.313.12:538.4

ОБ УЧЕТЕ ВЛИЯНИЯ КОНТРАКЦИИ ТОКА НА ЭЛЕКТРОДАХ НА ХАРАКТЕРИСТИКИ МГД-ГЕНЕРАТОРА

Витюрин В. А., Любимов Г. А.

Получены соотношения, замыкающие гидравлическую систему уравнений для расчета течения в канале МГД-генератора, с учетом дугового характера разряда на электродах. Эти соотношения представляют собой компоненты закона Ома, усредненные специальным образом с учетом существенно трехмерного характера распределений электродинамических параметров при наличии дуг на электродах. Обсуждены возможные расчетные процедуры или набор экспериментальных данных, позволяющие определить все необходимые величины в полученных соотношениях.

1. При относительно низкой температуре поверхности электрода канала МГД-генератора вблизи нее образуются слои с высоким омическим сопротивлением. Характер разряда на электроде в этих условиях зависит от величины тока: при малых токах разряд носит диффузный (однородный) характер, при больших токах на электроде появляются дуговые каналы [1–9]. Условия перехода разряда из диффузного в контрагированный достигаются при весьма умеренных значениях электрических параметров потока в канале МГД-генератора, так что образование дуг на поверхности электрода представляет собой типичное явление для большинства используемых в настоящее время экспериментальных МГД-установок, и, по-видимому, будет таковым и в условиях МГД-генератора промышленного масштаба при современном конструктивном решении электродных стенок канала.

Возникновение дуг на поверхности электрода оказывает серьезное влияние на работу канала МГД-генератора. По-видимому, наиболее существенным является резкое возрастание эрозии электродов, вызывающее снижение ресурса канала МГД-генератора. Кроме того, контрагирование тока в приэлектродной области приводит к перераспределению электрического потенциала и тока вблизи электрода, изменению внутреннего сопротивления и, тем самым, к изменению интегральных характеристик МГД-генератора.

Сейчас при инженерном расчете течения в канале МГД-генератора наличие дуг вблизи электрода учитывается введением величины эффективного приэлектродного падения потенциала ΔV , значение которой определяется для конкретных условий из сопоставления расчета с экспериментом. Эта величина, как правило, считается постоянной, не зависящей от параметров течения в канале и температуры стенок. Вопрос о том, насколько и при каких условиях эти предположения соответствуют реальности, остается пока открытым. Не ясно также, возможно ли в принципе учесть влияние дугообразования на характеристики генератора только одним параметром, особенно в том случае, когда существен эффект Холла.

Ниже описывается процедура, позволяющая на основе модельных представлений и опытных данных учесть возможную контракцию разряда на электроде в рамках гидравлического приближения для расчета течения в

канале МГД-генератора. При этом в гидравлической модели возникают параметры, имеющие определенный физический смысл, которые должны либо рассчитываться по более глубоким моделям, либо измеряться в эксперименте.

2. Рассмотрим для определенности МГД-канал постоянного прямоугольного поперечного сечения $2a \times 2b$, помещенный в постоянное внешнее магнитное поле $\mathbf{V} = \{0, 0, B\}$. Примем, что две противоположных стенки канала, ориентированные нормально к вектору внешнего магнитного поля \mathbf{V} , являются идеальными изоляторами, а две другие — равномерно секционированными электродными стенками, с периодом секционирования (размером секции электрод — изолятор вдоль оси Ox) l . Предположим, что параметры потока (скорость $\mathbf{u} =$

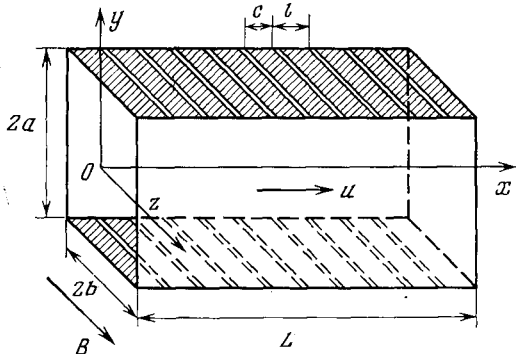


Рис. 1. Схема однородного участка МГД-канала

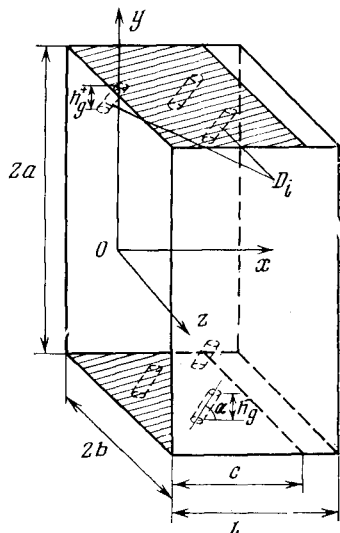


Рис. 2. Элементарная секция (электрод — изолятор) МГД-канала (D_i — дуговые каналы)

$= \{u, 0, 0\}$, проводимость σ и параметр Холла β) не изменяются в продольном (вдоль оси Ox) направлении, а условия нагружения электродов одинаковы для всех электродных пар рассматриваемого участка однородной части канала, длина которого L , по крайней мере, превосходит характерный поперечный размер (рис. 1). В этом случае при произвольном изменении параметров потока (\mathbf{u} , β , σ) в поперечном сечении канала распределения электродинамических величин — напряженности электрического поля \mathbf{E} и плотности тока \mathbf{j} — являются периодическими по продольной координате x функциями, с периодом l , равным геометрическому периоду секционирования электродных стенок, т. е.

$$\mathbf{E}(x, y, z) = \mathbf{E}(x+l, y, z); \mathbf{j}(x, y, z) = \mathbf{j}(x+l, y, z). \quad (1)$$

Осредненные уравнения электромагнитного поля и закона Ома, необходимые при расчете характеристик МГД-генератора в гидравлическом приближении, при диффузном режиме разряда получены, например, в работах [10, 11]. Эти уравнения дополняются обычно распределениями газодинамических и электрофизических величин в поперечном сечении канала, характерными для диффузного режима разряда на электродах.

Для того чтобы в этом же приближении учесть эффект контракции тока, введем модель дугового разряда на электроде и соответствующие распределения электрофизических величин в зоне контракции.

Предположим, что контракция тока в приэлектродной области связана с образованием малых по сравнению с рассматриваемым объемом D областей высокой проводимости D_i . Примем для простоты, что эти высокопроводящие области D_i (дуговые каналы) представляют собой цилиндры известных радиуса ($r_{di} \ll c$) и высоты ($h_{di} \ll a$), оси которых образуют с плоскостью электрода известный угол α_i (рис. 2). Будем считать, что прово-

димость в дуговом канале много больше значения проводимости в любой точке вне его. При этом полный ток каждой дуги I_{di} является постоянным вдоль дугового канала.

Предположим, что во всей рассматриваемой области справедлива обычная форма обобщенного закона Ома

$$\mathbf{j} + \frac{\beta^*}{B} \mathbf{j} \times \mathbf{B} = \sigma^* (\mathbf{E} + \mathbf{u} \times \mathbf{B}). \quad (2)$$

Рассмотрим элементарный объем канала D , ограниченный двумя поперечными сечениями канала, расстояние между которыми равно периоду секционирования электродной стенки l . В соответствии с описанной выше картиной контрагированного разряда введем для этого случая распределения проводимости $\sigma^*(x, y, z)$ и параметра Холла $\beta^*(x, y, z)$ в рассматриваемой области D в виде

$$\begin{aligned} \sigma^* &= \sigma(y, z) + \delta(x) \sigma_d; \quad \beta^* = \beta(y, z) + \delta(x) \beta_d; \\ \delta(x) &= \begin{cases} 1 & \text{при } \mathbf{x} \in D_i \\ 0 & \text{при } \mathbf{x} \in \left(D - \sum_i D_i \right); \end{cases} \\ \mathbf{x} &= \{x, y, z\}; \quad \sigma_d \gg \sigma(x, y), \\ i &= 1, 2, \dots, n_d^-, \dots, (n_d^- + n_d^+), \end{aligned} \quad (3)$$

где $\sigma(y, z)$ и $\beta(y, z)$ — проводимость и параметр Холла при диффузном режиме работы электродов данного канала; n_d^- и n_d^+ — количество дуг на нижнем и верхнем электродах соответственно. В соответствии с соотношениями (3) обобщенный закон Ома (2) может быть представлен в виде

$$j_y = \frac{\sigma}{1 + \beta^2} (E_y - uB + \beta E_x) (1 - \delta(x)) + \delta(x) j_{y_d}; \quad (4)$$

$$j_x = (\sigma E_x - \beta j_y) (1 - \delta(x)) + \delta(x) j_{x_d},$$

где

$$j_{y_d} = \frac{\sigma^*}{1 + \beta^{*2}} (E_y - uB + \beta^* E_x); \quad j_{x_d} = \sigma^* E_x - \beta^* j_y$$

— компоненты плотности тока в дуговых каналах D_i .

Введем величины

$$I_y = \int_{-b}^b \int_{x_1}^{x_1+l} j_y dx dz, \quad (5)$$

$$V_x = - \int_{x_1}^{x_1+l} E_x dx, \quad (6)$$

$$V_y = - \int_{-a}^a E_y dy, \quad (7)$$

$$I_x = \int_{-b}^b \int_{-a}^a j_x dy dz. \quad (8)$$

Здесь x_1 — положение верхней по потоку кромки электрода, принадлежащего рассматриваемому элементарному объему.

Пользуясь принятыми предположениями относительно свойств стенок канала, распределения скорости ($u=u(y, z)$) и распределений (3) электропроводности и параметра Холла, легко установить на основе уравнений Максвелла следующие свойства интегральных величин (5)–(8): $I_y=I_y^0=\text{const}$ и соответствует полному фарадеевскому току одной секции канала; $V_x=V_x^0=\text{const}$ и соответствует изменению холловского потенциала на расстоянии периода секционирования; $V_y=V_y(x, y; \pm a)$, причем в точках поверхности электрода $x_1 \leq x \leq c$, $-b \leq z \leq b$ $V_y=V_y^0=\text{const}$ и соответствует разности потенциалов между электродами рассматриваемой секции; $I_x=I(x; \pm a, \pm b)$, причем на участках изоляторов $x_1+c \leq x \leq x_1+l$ $I_x=I_x^0=\text{const}$ и соответствует полному продольному току в данной секции канала.

Величины I_y^0 , V_y^0 , V_x^0 , I_x^0 связаны между собой соотношениями для внешних цепей генератора. Эти величины всегда используются при гидравлическом расчете канала.

С учетом отмеченных выше свойств интегральных характеристик I_y , V_x , V_y и I_x проинтегрируем теперь соотношения (4) по x и z в пределах элементарного объема D . В результате получаем

$$\begin{aligned} I_y^0 = & \frac{1}{2b} \iint E_y dx dz \int \frac{\sigma dz}{1+\beta^2} + \iint \Delta_\sigma E_y dx dz - \iint \frac{\sigma u B}{1+\beta^2} dx dz - \\ & - V_x^0 \int \frac{\sigma \beta}{1+\beta^2} dz + \iint \delta(x) (j_{y\pi} - j_{y\phi}) dx dz; \quad (9) \\ & \iint j_x dx dz = - \int \sigma dz V_x^0 - \frac{1}{2b} \int \beta dz I_y^0 - \\ & - \iint \Delta_\beta j_y dx dz + \iint \delta(x) (j_{x\pi} - j_{x\phi}) dx dz, \end{aligned}$$

где $j_{y\phi}$ и $j_{x\phi}$ — фиктивные величины компонент плотности тока, определенные в дуговых каналах D_i по локальным значениям электрического поля и плотности тока, но с использованием невозможных («диффузных») значений проводимости и параметра Холла, т. е.

$$j_{y\phi} = \frac{\sigma}{1+\beta^2} (E_y - uB + \beta E_x); \quad j_{x\phi} = \sigma E_x - \beta j_y, \quad (10)$$

а величины Δ_σ и Δ_β определены следующими равенствами:

$$\Delta_\sigma = \frac{\sigma}{1+\beta^2} - \frac{1}{2b} \int \frac{\sigma dz}{1+\beta^2}; \quad \Delta_\beta = \beta - \frac{1}{2b} \int \beta dz. \quad (11)$$

Поделив первое из равенств (9) на величину $\frac{1}{2b} \int \frac{\sigma dz}{1+\beta^2}$ и проинтегрировав затем первое и второе из равенств (9) по y в пределах от нижней до верхней электродных стенок, получаем окончательно

$$\begin{aligned} I_y^0 R_y = & 2bl(-V_y^0 + \Delta V) + 2bl\mathcal{E} - 4ab\beta V_x^0 + I_\pi^+ R_s^+ + I_\pi^- R_s^-, \quad (12) \\ l(I_x^0 + \Delta I_x) = & -\langle \sigma \rangle 4ab V_x^0 - 2a \langle \beta \rangle I_y^0, \end{aligned}$$

где вновь введенные величины имеют следующий смысл:
 эффективное приэлектродное падение потенциала ΔV

$$\Delta V = (\langle V_y \rangle_{l-c} - V_y^0) \left(1 - \frac{c}{l}\right) + \frac{1}{2bl} \int \frac{\iint \Delta_\sigma E_y dx dz}{\frac{1}{2b} \int \frac{\sigma dz}{1+\beta^2}} dy -$$

$$-\frac{1}{2bl} \int \frac{\iint \delta(\mathbf{x}) j_{y\Phi} dx dz}{\frac{1}{2b} \int \frac{\sigma dz}{1+\beta^2}} dy, \quad (13)$$

$$\langle V_y \rangle_{l-c} = \frac{1}{2b(l-c)} \int_{-b}^{b} \int_{x_1+c}^{x_1+l} V_y dx dz;$$

эффективный продольный ток утечки ΔI_x

$$\Delta I_x = \frac{c}{l} (\langle I_x \rangle_c - I_x^0) + \frac{1}{l} \iiint \Delta_{\beta} j_y dx dy dz + \frac{1}{l} \iiint \delta(\mathbf{x}) (j_{x\Delta} - j_{x\Phi}) dx dy dz; \quad (14)$$

$$\langle I_x \rangle_c = \frac{1}{c} \int_{x_1}^{x_1+c} I_x dx;$$

эффективная э.д.с. \mathcal{E}

$$\mathcal{E} = -\frac{1}{2bl} \int_{-a}^a \frac{\iint \frac{\sigma u B}{1+\beta^2} dx dz}{\frac{1}{2b} \int \frac{\sigma dz}{1+\beta^2}} dy; \quad (15)$$

суммарные токи, поступающие на верхний (плюс) и нижний (минус) электроды по дуговым каналам I_{π^+} , I_{π^-}

$$I_{\pi^{\pm}} = \sum_i^{n_{\pi^{\pm}}} I_{\pi i^{\pm}} = \pm \frac{1}{h_{\pi^{\pm}}} \int_0^l \int_0^{\pm a} \int_{-b}^b j_y \delta(\mathbf{x}) dz dy dx; \quad (16)$$

сопротивления «пробитых» слоев высокого сопротивления на верхнем и нижнем электроде (здесь и далее предполагается для простоты, что все дуги на каждом из электродов одинаковы) R_s^+ , R_s^-

$$R_s^{\pm} = \pm 2b \int_{\pm a \mp h_{\pi^{\pm}}}^{\pm a} \left[\int_{-b}^b \frac{\sigma dz}{1+\beta^2} \right]^{-1} dy. \quad (17)$$

Кроме того, использованы также величины

$$R_v = 2b \int_{-a}^a \left[\int_{-b}^b \frac{\sigma dz}{1+\beta^2} \right]^{-1} dy; \quad (18)$$

$$\bar{\beta} = \frac{1}{2a} \int_{-a}^a \left[\int_{-b}^b \frac{\sigma \beta dz}{1+\beta^2} \right] \left[\int_{-b}^b \frac{\sigma dz}{1+\beta^2} \right]^{-1} dy,$$

$$\langle \beta \rangle = \frac{1}{4ab} \int_{-a}^a \int_{-b}^b \beta dz dy; \quad \langle \sigma \rangle = \frac{1}{4ab} \int_{-a}^a \int_{-b}^b \sigma dz dy.$$

Соотношения (12) связывают четыре интегральных параметра одной электродной секции канала: V_y^0 — напряжение на электродах; I_y^0 — полный ток электрода; V_x^0 — продольная (холловская) разность потенциалов на одной секции; I_x^0 — полный продольный (холловский) ток в канале. Эти величины необходимы для замыкания уравнений течения в канале с помощью электротехнических соотношений внешних цепей нагружения МГД-генератора. Если, например, принять, что заданы значения напряжения на электродах V_y^0 и полного продольного тока в канале I_x^0 , то соотношения (12) могут быть представлены в разрешенном относительно оставшейся пары неизвестных параметров — поперечного тока I_y^0 и продольной разности потенциалов V_x^0 в виде

$$\begin{aligned} I_y^0 &= \frac{2bk\langle\sigma\rangle}{G^*} \left[-\frac{V_y^0 - \Delta V + \mathcal{E}}{2a} + \beta \frac{I_x^0 + \Delta I_x}{4ab\langle\sigma\rangle} \right], \\ V_x^0 &= \frac{k\langle\beta\rangle}{G^*} \left[\frac{V_y^0 - \Delta V + \mathcal{E}}{2a} - \frac{1}{\langle\beta\rangle} \frac{I_x^0 + \Delta I_x}{4ab\langle\sigma\rangle} (G^* + \langle\beta\rangle\beta) \right]; \end{aligned} \quad (19)$$

где

$$G^* = \frac{1}{2a} R_y \langle\sigma\rangle - \langle\beta\rangle\beta - \frac{1}{2a} (\xi^+ R_s^+ + \xi^- R_s^-) \langle\sigma\rangle; \quad \xi^\pm = I_d^\pm / I_y^0. \quad (20)$$

Выражения (19) справедливы как при диффузном, так и при контрагированном режиме работы электродов (при условии, что сделанные выше предположения о контрагированном разряде выполняются). В диффузном режиме относительная доля дугового тока на электроде ξ^+ и ξ^- обращается в нуль, и выражения (19) переходят в известные соотношения, используемые в гидравлическом приближении (см., например, [10, 11]). В этом случае величина G^* переходит в обобщенный на случай двумерных неоднородностей так называемый G -фактор, введенный Р. Роза для случая одномерных неоднородностей [12].

Характерно, что при наличии контракции структура соотношений (19) остается той же, что при диффузном режиме. Однако контракция приводит к изменению значений отдельных величин (G^* , ΔV , ΔI_x) в этих соотношениях.

Для качественного анализа влияния контракции тока на величину безразмерного эффективного внутреннего сопротивления G^* удобно переписать выражение (20) в виде

$$G^* = G^0 + [(1 - \xi^+) R_s^+ + (1 - \xi^-) R_s^-] \langle\sigma\rangle / 2a, \quad (21)$$

$$\text{где } G^0 = R_y^0 \langle\sigma\rangle / 2a - \beta \langle\beta\rangle, \quad R_y^0 = R_y - R_s^+ - R_s^- = \int_{-a+h_d^-}^{a-h_d^+} \left[\frac{1}{2b} \int_{-b}^b \frac{\sigma dz}{1+\beta^2} \right]^{-1} dy$$

— G -фактор, рассчитанный по величине сопротивления R_y^0 вне «пробитых» слоев высокого сопротивления (по «диффузной» области). Два других члена правой части (21) описывают прямое влияние контракции тока на величину G^* . Так, если по дуговым каналам проходит только малая часть полного тока электрода I_y^0 , т. е. $\xi^+ \ll 1$ и $\xi^- \ll 1$, то величина G^* близка к значению, полученному для диффузного режима разряда, тем самым влияние дугообразования на эффективное внутреннее сопротивление в этом случае мало. При $\xi^\pm \approx 1$ количественное влияние контракции на величину эффективного внутреннего сопротивления определяется двумя последними слагаемыми в (21).

Отметим, что величины ξ^\pm определяются как геометрическими параметрами канала (a , b , c) и дуговых каналов (r_d , h_d), так и соотношением

между сопротивлениями R_y^0 , R_s^\pm , $R_\pi = h_\pi / (\pi r_\pi^2 \sigma_\pi^*)$ *. При этом даже при ξ^\pm , близких к единице, при ограниченном количестве дуг соответствующие произведения $(1-\xi^-)R_s^-$, $(1-\xi^+)R_s^+$ будут иметь конечное значение, определяемое величиной сопротивления области «растекания» тока от дугового канала к однородному распределению вдали от электрода. Отметим, что при $R_s^\pm \neq \infty$ величины $\xi^\pm \neq 1$ и их отличие от единицы определяется долей тока, протекающего диффузно вне дуговых каналов. Этот ток может быть очень мал $(1-\xi^\pm) \ll 1$, но его величина определяет, грубо говоря, эффективное внутреннее сопротивление. Эффект влияния диффузного тока на ток в дуге и внутреннее сопротивление канала оценен для модели дуги, близкой к рассматриваемой здесь в [13].

Контракция тока сказывается не только на величине внутреннего сопротивления G^* , но также и на величинах приэлектродного падения потенциала ΔV и продольного тока утечки ΔI_x .

Рассмотрим сначала выражение (13) для ΔV . Последний член (13) описывает прямой вклад контракции в величину ΔV и всегда много меньше последних двух слагаемых в первом равенстве (12) в силу условия $\sigma_\pi \gg \sigma$. Легко видеть, что оставшиеся два слагаемых в (13) строго равны нулю при $E_y = E_y(y)$. Это условие соответствует так называемой модели параллельных эквипотенциалей [10], которая хорошо описывает (с точки зрения гидравлической теории) распределения напряженности электрического поля в диффузном режиме для вытянутых вдоль магнитного поля каналов с тонкими пограничными слоями и идеальным секционированием электродов. Для плоских каналов ($\partial/\partial z = 0$) при произвольном секционировании $\Delta V \neq 0$, но может быть рассчитана в диффузном режиме на основе решения двумерных задач электродинамики (см., например, [11]). В общем трехмерном случае ($\partial/\partial z \neq 0$), а также при контрагированном режиме разряда, когда трехмерность электрического поля существенна, по крайней мере, вблизи дуговых каналов, вычисление или оценка величины ΔV представляет собой достаточно сложную задачу. В этих условиях для целей гидравлической теории более удобно, по-видимому, включить ΔV в число эмпирических параметров, которые необходимо определить из сопоставления результатов расчета с опытными данными.

Аналогичный смысл имеют первые два члена выражения (14) для ΔI_x . Последний член правой части выражения (14) описывает прямое влияние контракции на величину эффективного продольного тока утечки. Оценка этого члена основана на предположении сохранения тока дуги вдоль дугового канала и малости невозмущенного значения проводимости по сравнению с проводимостью в дуговом канале. В этом случае можно получить

$$\begin{aligned} \frac{1}{2a} \iiint_D \delta(\mathbf{x}) (j_{x\pi} - \sigma E_x + \beta j_y) dx dy dz &\approx \frac{1}{2a} \iiint_D \delta(\mathbf{x}) (j_{x\pi} + \beta j_y) dx dy dz = \\ &= \frac{1}{2a} \iiint_D \delta(\mathbf{x}) (\operatorname{ctg} \alpha + \beta) j_y dx dy dz = \\ &= I_\pi^+ \frac{h_\pi^+}{2a} (\operatorname{ctg} \alpha^+ + \beta) + I_\pi^- \frac{h_\pi^-}{2a} (\operatorname{ctg} \alpha^- + \beta). \end{aligned} \quad (22)$$

Следовательно, при $h_\pi \ll a$ и $3\pi/4 > \alpha > \pi/4$ этот член мал по сравнению с величиной $\langle \beta \rangle I_y^0$, которая служит масштабом продольного тока в рассматриваемом случае.

* Для определения зависимости ξ^\pm от указанных параметров необходимо решить соответствующую электродинамическую задачу, задавшись геометрическими параметрами и распределением электропроводности и параметра Холла. Для определения связи геометрических параметров дуговых каналов с током дуги и другими величинами необходимо привлечь некоторую модель дуги. Эти задачи в данной работе рассматриваться не будут. В дальнейшем будем предполагать только, что такие связи существуют и в принципе могут быть рассчитаны.

Таким образом, полученные выше соотношения (12) или (19) могут использоваться для замыкания уравнений гидравлического приближения (распределения $\sigma(x, y, z)$ и $\beta(x, y, z)$ заданы), если дополнительно могут быть определены или заданы следующие параметры дугового разряда на электродах: доли полного тока, поступающего на электроды по дуговым каналам ξ^+ , ξ^- , высоты дуговых каналов, отсчитываемые от поверхности электродов вдоль оси OY h_{π}^+ и h_{π}^- , а также углы наклона дуговых каналов к плоскости электродов α^+ и α^- . Кроме того, в общем случае необходимо знать способ учета влияния контракции тока на трехмерные поправки — эффективные величины приэлектродного падения потенциала ΔV и продольного тока утечки ΔI_x . Последние, однако, могут быть в первом приближении рассчитаны в предположении диффузного режима работы электродов или определены из сопоставления результатов гидравлического расчета с опытными данными.

Структура соотношений (19) такова, что даже в отсутствие эффекта Холла влияние контракции не может быть учтено одним параметром типа ΔV , так как эффективное внутреннее сопротивление G^* может быть функцией тока (при зависимости от тока величин ξ^{\pm}) и, следовательно, вид вольт-амперной характеристики (соотношение (19)) будет зависеть от параметров, определяющих связь $\xi^{\pm} = \xi^{\pm}(I)$.

Включение полученных выше соотношений в гидравлическую систему уравнений не требует дополнительного обоснования в тех случаях, когда изменение газодинамических параметров и параметров нагружения происходит на длинах, превышающих размер секционирования, и когда стенки канала близки к описанным в начале этого пункта. Вопрос о построении соответствующих соотношений для более сложных конструкций стенок (рамочный канал, входные участки, и т. д.), а также в областях с резким изменением параметров (ударные волны, отдельные сильноточные дуги и т. д.) нуждается в специальном исследовании и должен эффективно опираться на учет свойств соответствующих неоднородностей конструкции, потока и электрического поля.

3. Для практического использования полученных в предыдущем разделе соотношений необходимо знать не только параметры дуговых каналов, но также и некоторый критерий пробоя — критические значения определяющих величин, при достижении или превышении которых происходит переход разряда из диффузного в контрагированный. Несмотря на обилие экспериментальных данных по пробоям приэлектродных слоев в потоке слабоионизованного газа, в настоящее время трудно указать единый универсальный критерий перехода разряда в контрагированный. Определенная ясность существует в случае холодных (слабо эмиттирующих) катодов. Для таких условий получен полуэмпирический критерий пробоя, который связывает простым соотношением две характеристики разряда в критической точке — плотность тока и падение потенциала на приэлектродном слое [5, 14]

$$j \cdot V^* = \frac{\mu_i}{12\pi} E_w^{*3} = \text{const}; \quad E_w^* \approx 3 \cdot 10^6 \text{ В/м.} \quad (23)$$

Здесь E_w — электрическое поле на поверхности электрода, μ_i — подвижность ионов. Связь (23) между параметрами j , V , E_w следует из решения задачи о слое пространственного заряда, в котором ток переносится только ионами в режиме подвижности. Критическое значение E_w^* определено на основе анализа опытных данных.

Кривая (23) выделяет на плоскости j , V область (область ниже кривой на рис. 3) значений плотности тока и падения потенциала в слое, при которых разряд носит диффузный характер. Чтобы рассчитать вольт-амперную характеристику слоя объемного заряда, необходимо определить связь толщины слоя d с плотностью тока $d = d(j)$. Эта связь, а, следовательно, и уравнение вольт-амперной характеристики слоя могут быть рассчитаны

на основе совместного расчета слоя объемного заряда и диффузионной квазинейтральной области вне его *. Если вольт-амперная характеристика в диффузионном режиме известна, то ее пересечение с кривой (23) определяет точку пробоя (см. рис. 3). Так как расчеты вольт-амперных характеристик в широком диапазоне параметров в настоящее время отсутствуют, то для определения точки пробоя можно воспользоваться многочисленными опытными данными [4—6], из которых следует, что вольт-амперная характеристика слоя в диффузионной области имеет линейный характер, причем эффективное сопротивление слоя намного превосходит сопротивление этого слоя, рассчитанное по равновесной электропроводности.

Для теплых ($T_w \approx 1000$ К) или горячих ($T_w \approx 2000$ К) электродов кривая (23) не ограничивает уже области диффузионного режима, вольт-амперная характеристика имеет пелинейный характер, но и в этом случае в некоторой точке характеристики j^* , V^* разряд из диффузионного переходит в разряд с дугowymi пятнами [1, 8, 9]. При этом критическая плотность тока растет с ростом температуры поверхности электрода.

Точка пробоя определяет предельную для данных условий плотность тока

$$j = j^*, \quad (24)$$

при достижении которой на электроде появляются дуговые пятна. При гидравлических расчетах условие (24) можно использовать как условие перехода в соотношениях (19) от расчета диффузионного режима ($\xi^+ = \xi^- = 0$) к расчету режима с контракцией тока, когда, по крайней мере, одна из величин ξ^+ или ξ^- отлична от нуля (из физических соображений ясно, что контракция сначала возникает на катоде). Точка на плоскости j , V , в которую перейдет разряд из точки пробоя j^* , V^* , зависит от сопротивления газового промежутка, устройства внешней цепи и свойств источника э.д.с. В частности, если считать, что изменение тока происходит за счет изменения напряжения между электродами (задана величина V_y), то напряжению V^* соответствуют два значения тока: одно, определенное диффузионной модой, $I_{\text{диф}} = j^* S$ (S — площадь электрода), другое — контракционной дуговой, I_k . Величина тока в режиме с контракцией определяется величиной ξ , соответствующей геометрии дуговых каналов, возникающих в результате пробоя.

По-видимому, при $V_y = V^*$ образуется одно дуговое пятно. При этом плотность тока всюду вне дугового канала становится меньше критической ($j < j^*$). При дальнейшем повышении напряжения плотность тока вне дугового канала растет и при некотором напряжении $V_y = V^{**} > V^*$ в некоторой точке электрода вновь достигается условие (24) и, следовательно, возникает новый пробой, приводящий к образованию второго пятна и т. д.

Таким образом, хотя величина j^* получается из анализа условий возникновения первого пробоя, условие (24) можно, по-видимому, использовать для определения момента появления последующих пробоев, приводящих к увеличению числа дуг на катоде и, следовательно, изменению величины ξ , так как условия в месте последующего пробоя по плотности тока и напряжению на слое объемного заряда такие же, как и при первом пробое.

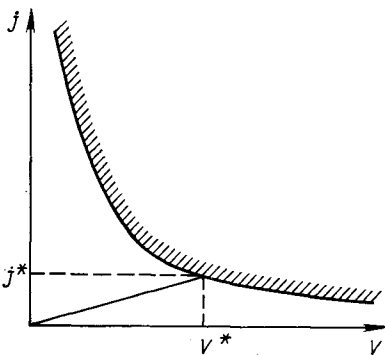


Рис. 3. Качественный вид вольт-амперной характеристики приэлектродного слоя, j^* , V^* — параметры разряда в точке пробоя

* Примеры таких решений для условий МГД-генератора приведены в диссертации В. Н. Михайлова «Приэлектродные явления в плазме с добавкой щелочного металла», МФТИ, 1972.

Условия возникновения контрагированного разряда на аноде менее исследованы, чем аналогичные условия на катоде. В работе [15] показано, что для условий, типичных для МГД-генератора, на продуктах сгорания контракция тока на аноде может быть связана с перегревной неустойчивостью и получен соответствующий критерий перехода (пробоя). Результаты расчета сопоставляются с опытными данными по контракции тока на аноде из двуокиси циркония при температуре $T_w \geq 1500$ К. На металлических электродах в этом же диапазоне температур и плотностей тока контракция на аноде не возникает [16] и этот факт качественно соответствует структуре полученного в [15] критерия перехода. При этом плотности тока на аноде намного превышают критическую плотность тока для катода. На холодном металлическом аноде контракция на аноде возникает при плотностях тока, намного превышающих критические плотности тока на катоде [4].

В литературе отсутствует систематический анализ опытных данных по контракции тока на аноде в широком диапазоне условий и, в частности, не определены пределы применимости критерия перехода [15]. На основе такого анализа необходимо получить условие типа (24), определяющее предельные плотности тока перехода к контрагированному разряду на аноде в зависимости от условий течения и материала электрода. Это условие можно использовать как условие перехода в гидравлических соотношениях (19) от расчета с диффузным режимом на аноде ($\xi=0$) к расчету течения с контракцией тока на аноде ($\xi \neq 0$).

4. Соотношения (19) получены в предположении, что во всей проводящей области имеет место закон Ома в форме (2). В действительности, вблизи стенки может существовать слой объемного заряда или диффузный слой, в которых связь плотности тока с электрическим полем может иметь иную структуру. Например, как уже указывалось выше, вблизи холодного катода существует столкновительный слой объемного заряда, в котором ток переносится только ионами

$$j = j_i = \mu_i n_i E. \quad (25)$$

Это соотношение имеет вид закона Ома. Оно отличается от (2) тем, что коэффициент при E связан с подвижностью ионов, а не электронов, и тем, что в нем отсутствует член, связанный с эффектом Холла ($\omega_i \tau_i \ll \omega_e \tau_e \equiv \beta$).

Вблизи горячего катода возможно образование прелетного слоя объемного заряда, в котором связь плотности тока с электрическим полем иная, чем в (2) или (25). То же относится и к связи между электрическим полем и током в диффузионном слое с неравновесной концентрацией заряженных частиц.

Естественно, что если размер области, в которой связь поля и тока отличается от (2), велик, то внутри этой области необходимо провести осреднение, аналогичное п. 2. При этом вид соотношений (19) и смысл входящих в него членов могут измениться. Однако, как показывают оценки по формулам, приведенным в работах [14, 17], в условиях течения в канале МГД-генератора на продуктах сгорания толщины соответствующих слоев, где закон Ома в форме (2) не имеет места, значительно меньше толщины пограничного слоя и в предельных случаях несильно превосходит толщину ламинарного подслоя. В этих условиях удобнее исключить эти слои из области осреднения и рассматривать их как некоторые дополнительные, вообще говоря, нелинейные, контактные сопротивления R_{κ}^{\pm} .

Легко проверить, что при таком подходе соотношения (19) будут иметь тот же вид, но изменятся определения сопротивлений R_s^{\pm} , R_v . Вместо (17), (18) эти сопротивления надо будет рассчитывать по формулам

$$R_s^{\pm} = \pm 2b \int_{+a \mp h_d}^{+a} \left[\int_{-b}^b \frac{\sigma dz}{1 + \beta^2} \right]^{-1} dy + R_{\kappa}^{\pm},$$

$$\begin{aligned}
 R_y &= 2b \int_{-a}^a \left[\int_{-b}^b \frac{\sigma dz}{1+\beta^2} \right]^{-1} dy + R_{\kappa}^+ + R_{\kappa}^- = \\
 &= 2b \int_{-a+h_d}^{a-h_d} \left[\int_{-b}^b \frac{\sigma dz}{1+\beta^2} \right]^{-1} dy + R_s^+ + R_s^-. \quad (26)
 \end{aligned}$$

Под величиной a в этих и всех других интегралах надо понимать теперь границу области осреднения уравнения (2).

Сейчас отсутствуют систематические расчеты области неравновесной концентрации вблизи электродов в условиях, близких к условиям в канале МГД-генератора. В связи с этим при гидравлических расчетах целесообразно использовать опытные данные для определения величин R_s^{\pm} .

В ряде случаев величину R_s^{\pm} можно оценить на основе зондовых измерений [1-5, 16]. В этих опытах измерялось суммарное сопротивление R^* между электродом и зондом, расположенным на расстоянии ≈ 1 см от его поверхности, что заведомо превосходит протяженность области неравновесности концентрации и высоту дугового канала h_d . Предположим (для этого имеются определенные экспериментальные основания), что высота дугового канала h_d^{\pm} по крайней мере превосходит толщину области неравновесной концентрации и толщину ламинарного подслоя. При этом измеренное суммарное сопротивление R^* будет близко к величине R_s^{\pm} , представляющей собой сумму контактного сопротивления R_{κ}^{\pm} и сопротивления слоя плазмы протяженностью h_d^{\pm} в пределах области осреднения, если сопротивление плазмы $R_{пл}$ вне слоя h_d^{\pm} будет малым.

Данные по величинам R^{\pm} в широком диапазоне параметров и для различных материалов электродов содержатся в [1-5, 16, 18]. Анализ этих данных показывает, что на холодных металлических электродах $R^{\pm} \approx R_s^{\pm} \approx \text{const} (R_{пл} \ll R_s)$. На горячих металлических и керамических электродах $R^* \approx R_s^- = R^-(j)$, причем основной вклад в R_s^- дает контактное сопротивление, зависимость которого от тока имеет участок насыщения так, что контактное сопротивление вблизи пробоя ($j \approx j^*$) намного превосходит суммарное сопротивление между электродом и зондом при малых токах ($j \approx 0$). Сопротивление анодного слоя в этих условиях $R^+ \approx \text{const}$ и определяется в основном величиной $R_{пл}^+$ (контактное сопротивление R_{κ}^+ и R_s^+ малы).

Таким образом, при расчете течения в канале с холодными электродами в соотношениях (24) можно принять

$$R_s^{\pm} = R^{\pm}, \quad (27)$$

а при расчете течения с горячими электродами

$$R_{\kappa}^- = R^-(j); \quad R_{\kappa}^+ = 0. \quad (28)$$

При практических расчетах с использованием соотношений (19) необходимо задаться распределениями σ , β , u в области осреднения и границей этой области (границей слоя, заменяемого контактными сопротивлениями). Обычно в качестве моделирующих функций для σ и β принимают их значения, рассчитанные по равновесной концентрации заряженных частиц при модельном задании профиля температуры [10, 19]. Ясно при этом, что модельные распределения отличаются от истинных, и это различие особенно существенно вблизи стенки. Кроме того, граница области осреднения в настоящее время может быть оценена только приближенно. Однако, если использовать экспериментальные данные (27), (28), требования к модельным распределениям и к заданию границы области осреднения могут быть ослаблены.

Действительно, использование (27) при расчете течения с холодными электродами позволяет с хорошей точностью учесть сопротивление приэлектродного слоя толщины h_d . При этом для удовлетворительного расчета внутреннего сопротивления необходимо правильно смоделировать функции σ и β в области $|y| > a - h_d$. Так как $y = a - h_d$ соответствует области достаточно высоких температур потока, то здесь допустимо обычное моделирование равновесными распределениями. При таком подходе вид модельных распределений β и σ в области $|y| > a - h_d$ не имеет решающего значения для вычисления величин \mathcal{E} , β , $\langle \beta \rangle$, $\langle \sigma \rangle$ (см. (15), (18)) в силу условия $h_d \ll a$, но может определять величины ΔV (13) и ΔI_x (1). Таким образом, если, кроме (27), пользоваться экспериментальными данными для величин ΔV и ΔI_x , то выбор границы области осреднения и модельных функций в области $|y| > a - h_d$ не сильно влияет на точность расчета. При этом, например, можно, как обычно, принять за границу области осреднения поверхность электрода и использовать равновесные функции в области $|y| > a - h_d$. Вопрос о задании моделирующих функций в области $|y| > a - h_d$ при вычислении величин ΔV и ΔI_x нуждается в специальном исследовании.

При расчете течения с горячими электродами отождествление границы области осреднения с поверхностью электрода при исследовании экспериментальных данных и обычных модельных распределений σ и β (28) не приводит к существенной погрешности, так как вводимые при этом добавки в соответствующие члены в (19), не связанные с интегрированием по слою с неравновесной концентрацией, малы.

Таким образом, при использовании экспериментальных данных по величине сопротивления пробитого слоя R_s^* для замыкания гидравлических соотношений типа (19) необходимо определить только зависимость доли дугового тока ξ от геометрических параметров дуг и разрядного промежутка и соотношения между полным сопротивлением промежутка в диффузном режиме и сопротивлением пробитого слоя, т. е. связь вида

$$\xi = \xi(h_d/r_0, r_d/r_0, r_d/a, n, R_s^*/R_y), \quad (29)$$

где n — количество дуговых каналов на электроде, зависящее от полного тока I на электрод; r_0 — характерный размер области электрода, связанной с одним дуговым каналом $r_0 \sim \sqrt{bc}/n$, где c — протяженность электрода вдоль канала.

В заключение отметим, что влияние контракции тока на электродах на течение в канале и гидравлические расчеты осуществляется не только за счет изменения электродинамических соотношений (19), но и за счет изменения трения и теплообмена на поверхности электрода. Сейчас в литературе практически отсутствуют сведения о зависимости коэффициентов трения и теплообмена от режима протекания тока на электродах, поэтому соответствующий учет может быть сделан, например, введя поправочных коэффициентов в выражения для коэффициентов трения и теплообмена, которые определяются из сопоставления гидравлических расчетов с экспериментальными данными [19].

Институт высоких температур
Академии наук СССР

Поступила в редакцию
14 II 1979

ЛИТЕРАТУРА

1. В. О. Герман, Г. А. Любимов, Б. В. Парфенов. ТВТ, 5, № 3, 472, 1967.
2. Ю. В. Барышев, В. О. Герман, Ю. П. Кукота, Г. А. Любимов, Б. В. Парфенов. ПМТФ, № 2, 54, 1968.
3. Дж. Б. Дикс, И. К. Л. Ву, Д. Л. Денцел, Д. В. Кроуфорд, Дж. Мюльхаузер, П. Чанг, Р. В. Шанклин, Ю. Зицоу. В кн. МГД-метод получения энергии. «Энергия», 1971.
4. Ю. М. Зеликсон, В. В. Кириллов, Е. П. Решетов, Б. Д. Флид. ТВТ, 8, № 1, 193, 1970.

5. *В. О. Герман, М. П. Зекцер, Г. А. Любимов, Б. В. Парфенов.* В сб. Тр. 5-й Междунар. конф. по МГД-генераторам электроэнергии. Мюнхен, 1971.
 6. *В. И. Залкин, Н. В. Зуева, В. В. Кириллов, А. П. Маркина, А. С. Тихоцкий, Ю. Л. Игитханов, Ю. И. Исаенков, А. В. Недоспасов, Л. П. Побережский, М. К. Пуздырев.* В сб. Тр. 1-го советско-американского коллоквиума по МГД-преобразованию энергии, 25-27 февр., 289, 1974.
 7. *А. В. Багдопас, В. А. Башилов, В. М. Грибков, Ю. В. Макаров, В. П. Мотулевич, Ю. Г. Притула, Э. К. Чекалин, Б. Д. Флид.* В сб. Тр. 1-го советско-американского коллоквиума по МГД-преобразованию энергии, 25-27 февр., 305, 1974.
 8. *В. Ю. Баранов, Д. Д. Малюга, Ф. Р. Улинич.* ТВТ, 11, № 3, 457, 1973.
 9. *А. М. Вирник, Н. М. Зыкова, Т. С. Куракина, Е. В. Мельников.* ТВТ, 15, № 6, 1148, 1977.
 10. *В. А. Битюрин, Г. А. Любимов.* ТВТ, 7, 974, 1969.
 11. *В. А. Битюрин, Г. А. Любимов, С. А. Медин.* Отчет ИВТАН, № А 78/1, М., 1978.
 12. *R. Rosa.* Phys. Fluids, 5, 1081, 1962.
 13. *Л. П. Побережский.* ТВТ, 16, № 3, 620, 1978.
 14. *Г. А. Любимов.* ПМТФ, № 3, 1973.
 15. *В. Д. Хаит.* ТВТ, 15, № 3, 496, 1977.
 16. *В. О. Герман, Г. А. Любимов, Б. В. Парфенов.* ПМТФ, № 4, 132, 1970.
 17. *Г. А. Любимов, В. Н. Михайлов.* МЖГ, № 3, 917, 1968.
 18. *Ю. В. Барышев, В. О. Герман, Б. В. Парфенов, Б. С. Соловьев.* ПМТФ, № 4, 119, 1968.
 19. *В. А. Битюрин, В. А. Желнин, Г. А. Любимов, С. А. Медин.* ТВТ, 16, № 1, 854, 1977.
-