

# Math-Net.Ru

Общероссийский математический портал

О. А. Глемба-Овидский, Л. З. Дрейзин, А. Г. Короткевич, Ю. Г. Кровицкий, Ю. В. Лебедев, Н. А. Миняев, С. А. Пашков, Н. П. Привалов, Ю. И. Рабкин, А. И. Романов, В. Н. Сухов, Г. П. Телегин, Разработка и исследование камеры сгорания с «горячими» стенками и организацией горения в системе тонких струй, *ТВТ*, 1974, том 12, выпуск 2, 431–439

Использование Общероссийского математического портала Math-Net.Ru подразумевает, что вы прочитали и согласны с пользовательским соглашением

<http://www.mathnet.ru/rus/agreement>

Параметры загрузки:

IP: 18.97.9.173

10 декабря 2024 г., 07:30:05





УДК 621.313.12:538.4

## РАЗРАБОТКА И ИССЛЕДОВАНИЕ КАМЕРЫ СГОРАНИЯ С «ГОРЯЧИМИ» СТЕНКАМИ И ОРГАНИЗАЦИЕЙ ГОРЕНИЯ В СИСТЕМЕ ТОНКИХ СТРУЙ

*О. А. Глемба-Овидский, Л. З. Дрейзин, А. Г. Короткевич,  
Ю. Г. Кровицкий, Ю. В. Лебедев, Н. А. Минлев,  
С. А. Паиков, Н. П. Привалов, Ю. И. Рабкин,  
А. И. Романов, В. Н. Сухов, Г. П. Телегин*

Приведены основные результаты испытаний второго варианта камеры сгорания для Установки У-25, выполненных в условиях длительной работы в контуре установки. Показана необходимость комплексного подхода к вопросу оптимизации камер сгорания для МГД-установок. Экспериментально доказана возможность создания камер сгорания с широким диапазоном параметров работы. Показана возможность применения высокотемпературных материалов для футеровки основных узлов камеры с целью снижения тепловых потерь.

Перспективы развития энергетических станций с МГД-генераторами и стремление повысить параметры Установки У-25 определили необходимость разработки второго варианта камеры сгорания (с горячими стенками) для экспериментальной проверки в условиях стационарной работы некоторых новых технических и конструкторских решений.

Предусматривалось расширение рабочего диапазона параметров по сравнению с камерой сгорания с «холодными» стенками по температуре подогрева окислителя  $T_{ок} = (1100 \div 1500)^\circ\text{K}$  для того же диапазона содержания кислорода в окислителе  $\psi = (21 \div 40)\%$  (по объему), возможность ввода ионизирующейся присадки с организацией ее полной ионизации непосредственно в камеру сгорания и повышение температуры стенок камеры с целью уменьшения тепловых потерь. Наряду с общими требованиями к камере по устойчивости, надежности и полноте горения предусматривалось обеспечение возможности плавного разогрева установки при расходе продуктов сгорания от 20 до 50 кг/сек. Конструкция должна была предусматривать изготовление, монтаж и наладку камеры в ИВТАНс.

**Предпосылки к созданию камеры.** Экспериментальные результаты, полученные при проведении исследовательских работ на Установке У-02 при ее работе в длительных режимах [1], а также опыт разработки и эксплуатации первого варианта камеры [2], позволили ответить на ряд принципиальных вопросов, связанных с созданием камер сгорания энергетических установок с МГДГ, использующими в качестве топлива природный газ, сжигаемый в среде воздуха, обогащенного кислородом. Были разработаны и испытаны различные аэродинамические схемы камер, обеспечивающие высокофорсированное сжигание топлива при умеренных гидравлических потерях и широком диапазоне устойчивой работы по коэффициенту избытка окислителя и расходу. Определены оптимальные теплонапряжения объема камеры при условии достижения максимального к.п.д. Экспериментально доказана возможность применения в условиях

длительной работы в среде продуктов сгорания, содержащих присадку, таких высокотемпературных материалов, как бетон на основе окиси алюминия и набивные массы на основе двуокиси циркония. Допускаемая температура и плотность теплового потока составили соответственно для высокоглиноземистого бетона  $1700 \div 1800^\circ \text{K}$  и  $250 \div 350 \text{ квт/м}^2$ , для набивных масс из двуокиси циркония —  $2300 \div 2500^\circ \text{K}$  и  $130 \div 180 \text{ квт/м}^2$ .

Достигнутое время пребывания газов в камере при практически полном сгорании топлива составило не более  $3 \div 4 \text{ мсек}$ . Однако оказалось, что при этом несмотря на повышение тепловой эффективности собственно камеры сгорания, наблюдалось снижение основных параметров работы МГДГ. Как показали исследования, это связано с неполнотой ионизации присадки за столь малые промежутки времени.

Расчеты времени, необходимого для полного испарения капли (частицы), дали следующие результаты [3] (в мсек):

Пачальный диаметр капли (частицы), мк	30	50	100	200
Сухой $\text{K}_2\text{CO}_3$ , $T_{\text{ис}} = 3000^\circ \text{K}$	3,5	10	32	105
50%-ный водный раствор $\text{K}_2\text{CO}_3$ , $T_{\text{ис}} = 3000^\circ \text{K}$	2,5	7	22	70
50%-ный водный раствор $\text{K}_2\text{CO}_3$ , $T_{\text{ис}} = 2500^\circ \text{K}$	3,0	9	36	135

Анализ эффективности распыливания водного раствора  $\text{K}_2\text{CO}_3$  струйными, центробежными и пневматическими форсунками при характерных для МГДЭС больших расходах присадки с учетом реальных возможностей по давлению и удельному расходу воздуха показал, что достижимый нижний предел по медианному диаметру капель раствора присадки ( $d_m$ ) составляет  $\sim 50 \text{ мк}$ . При этом, естественно, около половины капель имеют размер  $> 50 \text{ мк}$ .

Приведенные оценки показывают, во-первых, что объем камеры, необходимый для ионизации присадки, должен быть существенно больше объема, необходимого для полного сгорания газообразного топлива. Во-вторых, большое значение имеют мероприятия, направленные на улучшение качества распыла и распределение присадки по сечению потока. В-третьих, время, необходимое для испарения присадки, определяется в значительной мере температурным уровнем среды, в которой происходит процесс испарения. При этом не следует забывать, что необходимо еще дополнительное время на предварительный подогрев вводимого водного раствора поташа в процессе перемешивания с продуктами сгорания.

Увеличение объема камеры сгорания для повышения степени испарения присадки неизбежно приводит к увеличению тепловых потерь и в конечном счете к снижению температуры продуктов сгорания на выходе из камеры. Снижение температуры, в свою очередь, приводит к снижению электропроводности. Таким образом, следует говорить об оптимизации объема камеры сгорания с целью получения максимальной электропроводности на выходе. Оценки показывают, что увеличивать время пребывания газов в камере свыше  $20 \div 25 \text{ мсек}$  нецелесообразно из-за превалирующего влияния снижения температуры потока даже при относительно «горячих» стенках камеры.

Определенный эффект дает ввод присадки в трубопровод подачи окислителя перед камерой сгорания с целью увеличения времени пребывания присадки в горячем потоке. Однако при низких температурах окислителя этот эффект крайне незначителен, а при высоких температурах ( $> 1200^\circ \text{K}$ ) такие побочные явления, как снижение уровня электроизоляции камеры сгорания и отложение соединений калия на охлаждаемых элементах горелочного устройства камеры сгорания, делают его нежелательным.

Таким образом, на первый план при разработке камеры сгорания для МГД-установок выходит задача организации ввода в максимально горя-

чую зону, перемешивания и испарения присадки при минимальных тепловых потерях. В решении этой задачи большую роль играет организация аэродинамики внутрикамерных процессов и применение высокотемпературных материалов для футеровки стенок камеры.

Схема камеры сгорания. В результате комплексного решения вопросов, связанных с обеспечением устойчивости горения и эффективности ввода присадки в широком диапазоне параметров работы, для У-25 была предложена схема камеры сгорания с «горячими» стенками (КС-3), представленная на рис. 1.

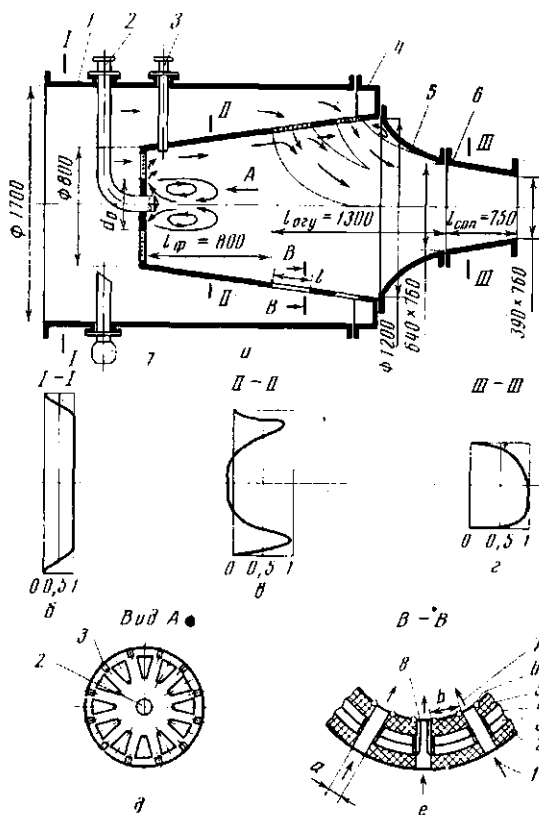


Рис. 1. Принципиальная аэродинамическая и конструктивная схема камеры сгорания с «горячими» стенками (КС-3).

*a* — общий вид; 1 — корпус камеры; 2 — центральная форсунка для ввода раствора  $K_2CO_3$ ; 3 — система периферийных форсунок ввода раствора  $K_2CO_3$ ; 4 — корпус основного горелочного устройства; 5 — сопловой участок камеры; 6 — сопловая проставка; 7 — электрогазовый зашлыв; *b*, *e*, *a* — распределение относительного динамического напора в вертикальных сечениях камеры; *б* — конфигурация газоздушных сопел форкамеры; *e* — конструктивная схема стенки корпуса основного горелочного устройства; 1 — окислитель; 2 — бетон ( $Al_2O_3$ ); 3 — коллектор газа; 4 — водяной коллектор; 5 — футеровка из  $ZrO_2$ ; 6 — водоохлаждаемый трубчатый экран; 7 — продукты горения; 8 — дефлекторы

Особенности схемы — организация сжигания природного газа в конической камере в системе тонких предварительно перемешанных газоздушных струй и разделение зоны горения на две зоны с отдельной подачей топлива. Ввод ионизирующей присадки осуществляется в зону рециркуляции продуктов сгорания первой (форкамерной) зоны горения.

Эта зона образуется газоздушными струями, вытекающими в камере из двенадцати сопел трапециевидного сечения  $(110 \div 130) \cdot 30$  мм<sup>2</sup>, осесимметрично расположенных по периферии торцевой части камеры (рис. 1, *б*).

Вторая, основная зона горения, образована системой струй, вытекающих из двух рядов сопел прямоугольного сечения, расположенных вдоль образующей конуса камеры. В каждом ряду по 24 осесимметрично расположенных сопла сечением  $230 \times 32 \text{ мм}^2$  для первого по потоку ряда и  $180 \times 32 \text{ мм}^2$  для второго ряда.

Введение форкамерной зоны горения позволяет при прочих равных условиях расширить диапазон параметров работы камеры, так как при зажигании одной форкамеры общий коэффициент избытка окислителя камеры сгорания составит

$$\alpha = \alpha_{\Phi}(K+1)/AK,$$

где  $\alpha_{\Phi}$  — коэффициент избытка окислителя в форкамере,  $K = f_{\Phi}/f_{\text{огу}}$ . Здесь  $A = 1,1 \div 1,2$  — коэффициент, характеризующий различие аэродинамических условий входа окислителя в форкамеру и в основную зону горения и специфику впускных процессов, а  $f_{\text{огу}}$  и  $f_{\Phi}$  — площадь проходного сечения основного горелочного устройства и форкамеры.

Данная схема позволяет существенно увеличить время пребывания присадки в зоне высоких температур, варьируя такими конструктивными параметрами как отношение  $f_{\Phi}/f_{\text{огу}}$ , поперечного сечения форкамеры и зоны основного горения  $F_{\Phi}/F_{\text{огу}}$  и длинами соответствующих зон  $l_{\Phi}/l_{\text{огу}}$ . Отношение среднего времени пребывания газов в форкамерной и основной зонах горения определяется соотношением

$$\tau_{\Phi}/\tau_{\text{огу}} = F_{\Phi} \cdot l_{\Phi} T_{\text{огу}} / F_{\text{огу}} \cdot l_{\text{огу}} T_{\Phi} KA.$$

По условиям работы на номинальном режиме  $\alpha_{\Phi} = \alpha_{\text{огу}} \approx 1$ .

Так как концентрация присадки в потоке продуктов сгорания в форкамере в  $K+1/KA$  раз больше номинальной, то и снижение температуры на выходе из форкамерной зоны  $T_{\Phi}$  больше, чем в КС-1 и  $T_{\text{огу}} - T_{\Phi} = 150 \div 200^{\circ}$  при температуре горения на уровне  $2800^{\circ} \text{ К}$  и концентрации присадки  $k = 1\%$  мольный по калию (50%-ный водный раствор  $\text{K}_2\text{CO}_3$ ). Для исследуемой камеры сгорания это дало  $\tau_{\Phi}/\tau_{\text{огу}} = (1,6 \div 1,7)$  при  $\tau_{\Phi} = (8 \div 10)$  мсек.

**Аэродинамика камеры.** Исследованиями, проведенными совместно с кафедрой парогенераторостроения МЭИ на аэродинамической модели камеры и на патурном образце, установлено, что одной из характерных особенностей аэродинамики системы струй, развивающейся в ограниченном пространстве, является наличие зоны рециркуляции продуктов сгорания в центре форкамеры за счет эжекции струй в прикорневой области создается относительное разрежение, под действием которого образуется зона рециркуляции, в которой возникает мощный обратный поток продуктов сгорания (рис. 1, а, в) на участке длиной  $1,1 \div 1,15 d_0$ , где  $d_0$  — диаметр, не занятого соплами торца камеры.

На выходе из форкамерной зоны формируется неравномерный по сечению профиль скорости со слабым потоком в центре и более сильным по оси струй, где скорость составляет  $\sim 10\%$  от пачальной скорости истечения. В межструйном пространстве наблюдается спутное течение, скорость которого вниз по потоку растет.

Практически полное выравнивание поля скорости по окружности с радиусом, определяемым движением струй, достигается на длине  $(30 \div 40)$  калибров струй.

Указанные особенности форкамерной зоны позволяют стабилизировать горение даже при высоких скоростях истечения газовойдушной смеси из сопел ( $140 - 200 \text{ м/сек}$ ) в широком диапазоне изменения  $\alpha$  и температуры окислителя. Эти же особенности учтены при определении места ввода присадки с целью увеличения времени ее пребывания в зоне высоких температур и обеспечения равномерного распределения по сечению камеры. Для этого ввод присадки организован в межструйное пространство форкамеры и в зону рециркуляции либо через систему из двенадцати пневматических форсунок, расположенных по периферии ка-

меры, либо через систему из двенадцати форсунок, расположенных в центре форкамеры, распыливание водного раствора  $K_2CO_3$ , в которых осуществляется частью природного газа, поступающего на сжигание в форкамерной зоне.

На выходе из форкамерной зоны высокотемпературный поток, содержащий понижающуюся присадку, пересекается поперечной системой тонких газоздушных струй, сформированной соплами основного горелочного устройства. Установлено, что взаимодействие в этой зоне близко по своему характеру к взаимодействию системы пересекающихся струй, что позволило применить методику анализа и моделирования последних [4]. При этом за определяющий критерий принято отношение количества движения струй и пересекаемого ими потока  $\rho_1 w_1^2 / \rho_2 w_2^2 \sim M$ , который можно выразить через определяющие геометрические размеры в виде

$$M = [B^2/L]^2 T_x / T_\phi,$$

где  $B=b/a$  — относительный простенок (расстояние) между соплами по окружности;  $L=l/a$  — относительная длина сопел по образующей;  $a$  — ширина сопла (рис. 1, *e*);  $T_x$  — температура вытекающей «холодной» газоздушной струи.

Было установлено [4], что параметр  $M$  удовлетворительно характеризует устойчивость горения в камерах сгорания, выполненных по аэродинамическим схемам, близким и к форкамерной зоне, и к зоне основного горелочного устройства. Это позволило использовать полученные ранее результаты при определении геометрии камеры и ее доводке.

Проведенные исследования на моделях и на натурном образце камеры сгорания позволили установить автомодельность аэродинамики течения в них, что дало возможность использовать результаты исследований на модели для анализа течения в натурном образце. Это позволило выбрать соотношения проходных сечений таким образом, чтобы обеспечить продукты сгорания с присадкой, поступающими из форкамерной зоны, эжектируемые погребности струй основного горелочного устройства и выравнивание полей скоростей и концентраций на выходе из соплового участка камеры (рис. 1, сечения III—III).

**Конструкция.** Конструктивно камера сгорания (КС-3) выполнена в виде отдельных, состыкованных между собой фланцевыми соединениями блоков: корпуса камеры, конического корпуса горелочного устройства, соплового участка, обеспечивающего переход от круглого сечения к прямоугольному, сопловой проставки для перехода к прямоугольному сечению капала МГДГ, двух систем форсунок для ввода присадки и двух электрогазовых запальных устройств, служащих для первоначального воспламенения форкамеры при работе с низкой температурой окислителя ( $\leq 1200^\circ \text{K}$ ). Габариты камеры: диаметр  $\sim 2000$  мм, длина  $\sim 4200$  мм, вес  $\sim 15$  т, тепловая мощность 300 Мвт.

Отличительная особенность конструкции камеры — широкое применение высокотемпературных керамических материалов для снижения тепловых потерь. Все поверхности камеры, за исключением сопловой проставки, соприкасающиеся с горячими газами, теплоизолированы. Со стороны окислителя для этого использован разработанный в ИВТАИе высокотемпературный бетон на основе окиси алюминия, стойкий к воздействию ионизирующейся присадки (на случай подачи ее в трубопровод окислителя перед камерой сгорания). Толщина бетона достигает 100 мм. При этом на корпусе горелочного устройства под слоем бетона размещены коробчатые коллекторы, раздающие природный газ по горелочным устройствам. Часть тепла, воспринятая поверхностью горелочного устройства со стороны окислителя, возвращается в камеру за счет подогрева газа, идущего на горение.

Со стороны продуктов сгорания корпус горелочного устройства и соплового участка, выполненные в виде двойной охлаждаемой водой сварной

стенки, теплоизолированы набивной массой на основе двуокиси циркония, разработанной Украинским НИИ огнеупоров. На огневой поверхности массы расположен водоохлаждаемый трубчатый экран, повторяющий профиль проточной части. Шаг между трубами (~50 мм) выбран с таким расчетом, чтобы максимально использовать свойства и допустимые условия работы материала футеровки. Температура на поверхности в межтрубном пространстве ( $2200 \div 2400$ )° К, средняя плотность теплового потока через стенку ( $80 \div 120$ ) квт/м<sup>2</sup>. При этом на экранных трубах плотность теплового потока достигает  $(0,7 \div 1,5) 10^3$  квт/м<sup>2</sup>.

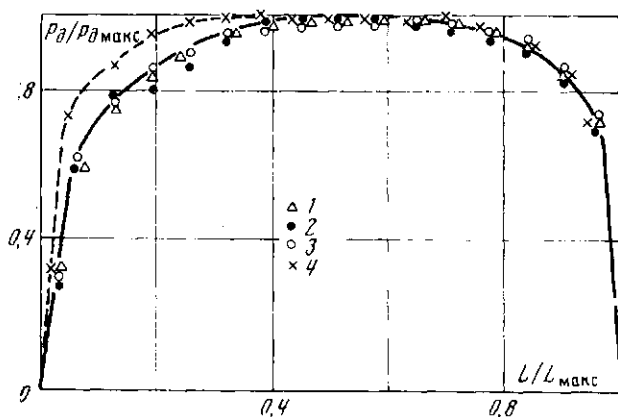


Рис. 2. Распределение динамических напоров в горизонтальном сечении камеры сгорания на выходе из соплового участка при  $T_{ог} = (400 \div 450)$ ° К; давлении 1 ата для расхода окислителя:

1 — 18 кг/сек; 2 — 27; 3 — 35; 4 — то же для аэродинамической модели камеры

Использование эффекта излучения высокотемпературных поверхностей футеровки на холодные поверхности труб экрана позволило за счет соответствующего сочетания этих поверхностей создать оптимальные условия для применения высокотемпературных материалов и добиться повышения средней температуры стенки камеры. Одновременно с этим такое решение позволило создать технологичную конструкцию с возможностью использования ее на перспективных расходах и давлениях в камере, так как при повышении последних уменьшением шага между экранными трубами и соответствующим выбором материала труб можно обеспечить съем достаточно высоких тепловых потоков.

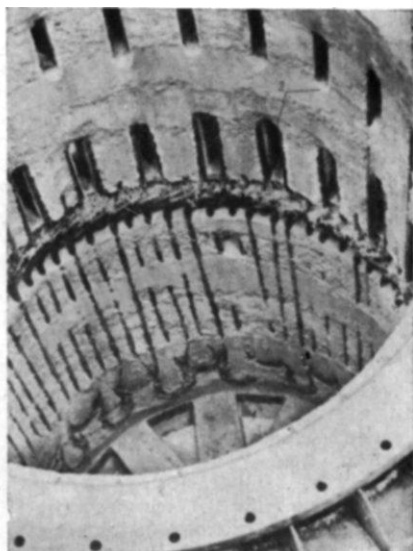
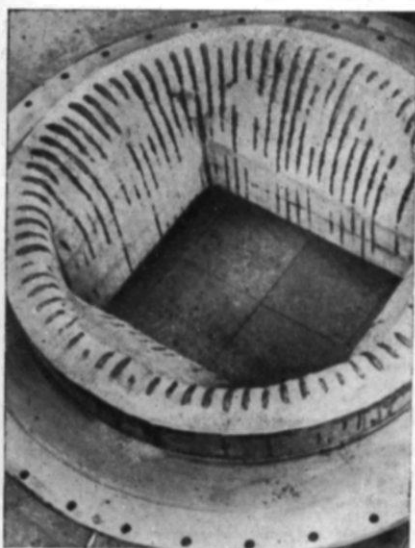
Конструкция камеры сгорания, ее футеровка, системы топливоснабжения и охлаждения, контрольно-измерительные приборы и средства автоматики для нее были изготовлены и смонтированы коллективами опытного производства ОКБ и Установки У-25 ИВТАН с использованием стандартных материалов, арматуры и аппаратуры. Общий вид камеры показан в работе В. А. Кириллина и др. [1].

**Испытания камеры сгорания.** Испытания натурального образца камеры сгорания проводились в ряде пусков Установки У-25 в 1972–1973 гг., как при работе с каналом МГДГ, так и с газходом — имитатором его. Они включали в себя исследования гидравлических и тепловых характеристик камеры, исследования устойчивости работы камеры на различных режимах, надежности работы конструкции основных узлов камеры и стойкости футеровки, исследования параметров плазмы на выходе из камеры.

Измерение поля скоростей на входе в камеру, в форкамерной зоне и на выходе из соплового участка камеры, проведенные при продувках камеры воздухом с температурой  $400 \div 450$ ° К с расходами 18, 27 и 35 кг/сек подтвердили тождественность аэродинамической картины течения на модели

и натурном образце. В профиле относительного динамического напора в горизонтальном сечении на выходе из соплового участка (рис. 2) наблюдается небольшое смещение потока, вызванное, как показали измерения, неравномерностью поля скорости окислителя на входе в камеру из-за поворотов трубопровода окислителя перед камерой сгорания. Коэффициент равномерности поля скорости составил 0,94.

Огневые испытания камеры проведены при работе на подогретом до  $(1300 \div 1500)^\circ \text{K}$  воздухе с содержанием кислорода  $(21-41)\%$  по объему при величинах расхода 18, 27, 35 и 45 кг/сек. В процессе испытаний, как



а

б

Рис. 3. Общий вид после проведения серии испытаний общей продолжительностью: а — 300 час соплового участка камеры сгорания со стороны выхода газа; б — 100 час корпуса основного горелочного устройства внутри. Футеровка из  $\text{ZrO}_2$

правило, при постоянном расходе окислителя производилось зажигание форкамеры, и за счет увеличения подачи газа форкамера выводилась на режим с  $\alpha_{\text{ф}}=1,0$ . Далее включалась подача газа на основное горелочное устройство, которое выводилось изменением расхода газа на режим с  $\alpha_{\text{ог}} \approx 0,8 \div 1,0$ . При проведении испытаний расход газа изменялся ступенями, соответствующими приращению температуры продуктов сгорания на выходе из камеры примерно на  $(100 \div 150)^\circ$ . На каждом режиме по мере стабилизации производилась запись тепловых и гидравлических параметров. В переходных режимах производилась регистрация пульсаций давления перед камерой сгорания, в камере, в системе газоснабжения и канале датчиками типа ЛХ-613. Одновременно с этим производилась регистрация виброускорений основных элементов камеры вибродатчиками типа ИС-318. Показания датчиков ЛХ-613 и ИС-318 регистрировались шлейфовыми осциллографами типа 9SO.

Определение тепловых потерь производилось методом теплового баланса системы охлаждения камеры, система измерений которой позволяла определить количество отводимого тепла от каждого блока камеры и экрана основного горелочного устройства.

Действительный коэффициент избытка окислителя определялся как по расходам окислителя и газа, так и по результатам газового анализа.

На режимах, близких к оптимальным ( $\alpha=1,3 \div 0,8$ ), производилось из-



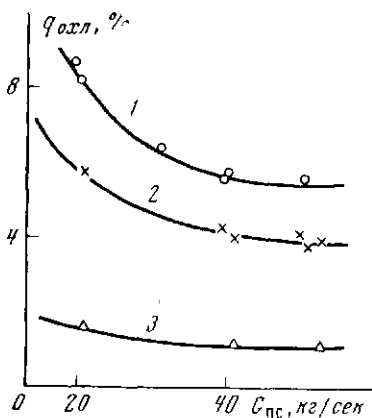
мерение температуры плазмы спектральным методом в канале и в ряде пусков измерение электропроводности плазмы и ее химического состава в сопловой проставке камеры. На этих же режимах производилась подача присадки в количестве от 0,5 до 1,6 мольных % по калию различными системами и их сочетаниями.

В интервалах между испытаниями осуществлялась доработка камеры сгорания, направленная на повышение надежности работы фланцевых соединений, устранение высокочастотной неустойчивости процесса горения и совершенствование работы форсунок для подачи присадки.

Проведенные испытания подтвердили возможность работы камеры в широком диапазоне изменения расхода продуктов сгорания ( $18 \div 45$  кг/сек) и коэффициента избытка окислителя ( $16 \div 0,8$ ), возможность осуществления плавного регулирования температуры продуктов сгорания на выходе, возможность воспламенения камеры без использования запальников при температуре окислителя больше  $1200^\circ$  К.

Экспериментально показана работоспособность конструкции камеры и ее футеровки в условиях длительной работы (более 300 час) и частых изменений тепловых нагрузок. Состояние высокотемпературной футеровки камеры после проведения многократных испытаний показано на рис. 3. Видно, что футеровка из  $ZrO_2$  и экранные трубы находятся в удовлетворительном состоянии. Это же можно сказать и о бетоне на основе  $Al_2O_3$  со стороны окислителя.

Рис. 4. Относительные тепловые потери на охлаждение камеры сгорания в зависимости от расхода продуктов сгорания при  $T_{ок} = (1400 \div 1500)^\circ$  К,  $\phi = (38 \div 41)\%$ ,  $k = (0,5 \div 1,0)\%$ , давления в камере ( $1,3 \div 2,8$  атм) для камеры сгорания с «холодной» стенкой (1) и с «горячей» (2). Указана (3) доля тепловых потерь для сопловой проставки камеры № 3



Тепловые потери в камере сгорания не превышали на номинальных и максимальных режимах ( $4,3 \div 4,0\%$ ), что примерно в 1,4 раза ниже, чем у камеры с «холодными» стенками (рис. 4). Измерения температуры плазмы подтвердили ее повышение на выходе из камеры на  $(30 \div 40)^\circ$  по сравнению с камерой сгорания с «холодными» стенками.

В то же время эксперименты выявили возможность возникновения вибрационных режимов горения на режимах, близких к оптимальному по  $\alpha$ . Было установлено, что увеличение параметра  $M$  существенно сужает область параметров работы камеры в режиме вибрационного горения и интенсивность колебаний давления. Такое же влияние оказывает и изменение характера смесеобразования горючего с окислителем за счет установки дефлекторов в основном горелочном устройстве. Эксперименты без присадки подтвердили возможность предотвращения возникновения вибрационных режимов горения.

Ввод присадки с концентрацией 0,5% мольных по калию в форкамеру камеры сгорания не приводит к существенному изменению режима ее работы. Однако при увеличении концентрации присадки до 1,0% было зафиксировано появление неустойчивости в работе камеры, характеризующееся пульсациями давления продуктов сгорания с частотой  $(550 - 600)$  гц и амплитудой  $(0,4 \div 0,6)$  ат при давлении в камере  $2,6 \div 2,8$  атм. Возникающие при этом виброускорения конструкции камеры достигают  $(4 \div 7)$  g. Ввод присадки с концентрацией 0,5 и 1,0% мольных по калию в трубопровод подачи окислителя перед камерой возможен длительное время и не приводит к неустойчивости работы камеры.

Измерение электропроводности в сопловой проставке позволит в дальнейшем провести оптимизацию камеры сгорания по способу ввода и концентрации ионизирующей присадки.

В настоящее время продолжают исследования и доводка камеры сгорания с «горячими» стенками в плане устранения неустойчивости при подаче ионизирующей присадки в камеру и определения оптимальной конструкции горелочного устройства с целью достижения максимальной величины электропроводности в выходном сечении камеры.

Институт высоких температур  
Академии наук СССР

Поступила в редакцию  
14 XII 1973

#### ЛИТЕРАТУРА

1. В. А. Кириллин и др. Теплофизика высоких температур, 9, № 5, 1971.
  2. Е. А. Грановский и др. Теплофизика высоких температур, 12, № 2, 1974.
  3. И. Л. Мостинский. Автореф. докт. дис., ИВТАН, М., 1971.
  4. А. С. Ипполитов и др. В сб. Горение твердого топлива, 1. (Материалы III Всес. конф.) «Наука», Новосибирск, 1969.
-