

Math-Net.Ru

Общероссийский математический портал

Б. Г. Покусаев, Э. А. Таиров, Д. В. Худяков, Динамика давления при импульсном тепловыделении в канале с теплоносителем, *ТВТ*, 1993, том 31, выпуск 4, 581–585

Использование Общероссийского математического портала Math-Net.Ru подразумевает, что вы прочитали и согласны с пользовательским соглашением

<http://www.mathnet.ru/rus/agreement>

Параметры загрузки:

IP: 18.97.14.88

16 января 2025 г., 18:21:47



УДК 532.529:621.039.58

ДИНАМИКА ДАВЛЕНИЯ ПРИ ИМПУЛЬСНОМ ТЕПЛОВЫДЕЛЕНИИ В КАНАЛЕ С ТЕПЛОНОСИТЕЛЕМ

© 1993 г. Б. Г. Покусаев, Э. А. Таиров, Д. В. Худяков

Сибирский энергетический институт им. Л.А. Мелентьева, г. Иркутск

Поступила в редакцию 16.12.92 г.

Приведены результаты экспериментов по изучению динамики давления при мощных импульсных тепловыделениях в канале с теплоносителем. Обнаружено возбуждение интенсивных колебаний давления, обусловленных процессами фазовых переходов в потоке недогретой жидкости при росте и конденсации паровых образований. Составлена карта переходных процессов, где в зависимости от величины недогрева жидкости выделяются три типа пульсаций давления в экспериментальном канале.

Введение

Режимы со скачкообразными или близкими к ним возрастаниями тепловыделения в каналах легководных энергетических реакторов и сверхпроводящих устройств явились предметом исследований в связи с проблемами обеспечения надежности их работы в нестационарных условиях. Эти исследования включают задачи измерения перегрева поверхности к моменту нестационарного закипания жидкости [1], определения теплоотдачи и критического теплового потока [2 - 4], разработки теоретической модели расчета критического теплового потока [5, 6]. Вместе с тем, для полноты понимания явления важно иметь представление о динамических силах, возникающих при быстром вскипании теплоносителя в условиях наброса мощности, которые в сочетании с высокими температурами способны увеличить опасность нарушения целостности оболочек тепловыделяющих элементов (ТВЭЛов) и других участков циркуляционного контура в ядерном реакторе. В одной из немногих работ [7], посвященной анализу разрушительных сил при авариях с возрастанием реактивности (аварии типа RIA – Reactivity Initiated Accident), экспериментально определены пороговые энергетические уровни разрушения топливных стержней и смоделирован рост давления при взаимодействии частиц топлива с теплоносителем в ограниченном объеме специальной капсулы, установленной на исследовательском реакторе. Скорость изменения температуры оболочки топлива в эксперименте достигала 15000 К/с. На опасность набросов мощности без видимых деформаций ТВЭЛов указывается в [8], где отмечается, что увеличение мощности со скоростью 40 - 220 Вт см⁻¹ мин⁻¹ и выше сопровождается образованием на внутренней стороне оболочки множественных трещин, которые быстро растут в глубину вплоть до разгерметизации ТВЭЛ. Очевидно, что воздействие дополнительных динамических сил со стороны теплоносителя мо-

жет только усилить разрушительный характер процесса.

В данной статье впервые приводятся экспериментальные данные о пульсационном характере изменения давления в канале с теплоносителем при набросе мощности, полученные на водяном контуре с тепловыделяющей трубкой, нагреваемой пропусканием через нее электрического тока. Во избежание разрушения ТВЭЛ набросы энерговыделения были ограничены по длительности.

Экспериментальная установка и условия опытов

Рабочий участок изготовлен в виде вертикального канала высотой 1584 мм, где в кольцевом пространстве шириной 2 мм между центральным стержнем диаметром 9 мм с тепловыделяющим участком и наружной оболочкой движется теплоноситель (рис. 1). Тепловыделяющая часть стержня представляет собой нержавеющей трубку с толщиной стенки 1 мм и длиной 300 мм, к верхнему концу которой припаян медный стержень, являющийся одновременно токоподводом. Нижним концом тепловыделяющий участок соединен с толстостенной медной трубкой, через которую выведены термодпары, измеряющие температуру внутренней поверхности нержавеющей трубки. Зона тепловыделения начинается на расстоянии 0.3 м от входа в канал. Шунт, установленный параллельно основному каналу, использовался для создания различных схем движения теплоносителя, из которых в качестве основных применялись две: а) вентиль $V_{ш}$ закрыт, весь расход пропускается через канал; б) шунт открыт при закрытом вентиле V_x – режим нулевой скорости в канале. Во втором случае давление в рабочем канале создавалось за счет циркуляции теплоносителя в остальной части контура при наличии сообщения с каналом по выходному сечению. С помощью пред-

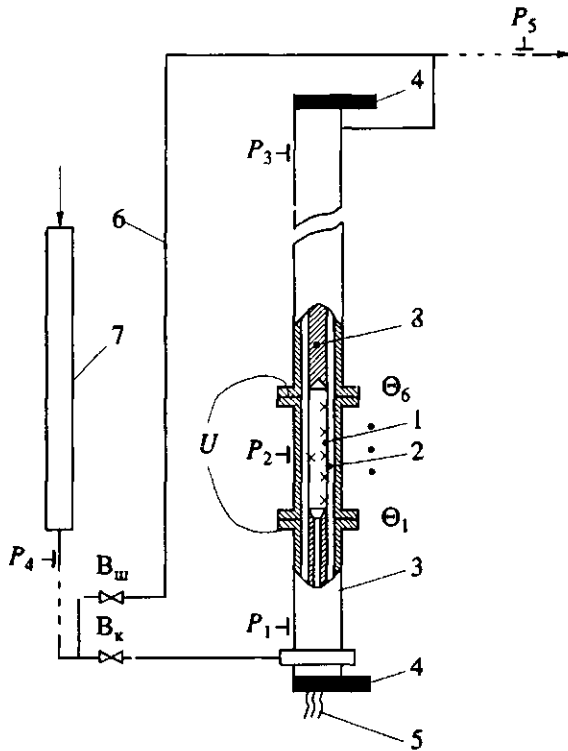


Рис. 1. Схема экспериментального участка. 1 - тепловыделяющая поверхность, 2 - теплоноситель, 3 - внешняя оболочка канала, 4 - токоподводы, 5 - выводы термопар, 6 - шунт, 7 - подогреватель, 8 - медный стержень; $P_1 - P_5$ - датчики давления, $\theta_1 - \theta_6$ - термопары, U - падение напряжения.

включенного подогревателя создавалась необходимая температура поступающей воды.

Давление в трех точках по высоте канала измерялось индуктивными датчиками типа ДДИ-21 с рабочей частотой до 10 кГц, дополнительно были установлены еще два датчика давления на расстояниях 12 м перед каналом и 9.5 м за ним. Управление нестационарным тепловыделением и измерение подведенной к тепловыделяющей трубке электрической мощности осуществлялись при помощи компьютера в системе автоматизации эксперимента. В качестве исполнительного механизма использовался тиристорный регулятор напряжения с электронным блоком, что обеспечивало практическую безинерционность управления подводимой мощностью. Время открытия собственно тиристора не превышает 6.3 мкс. Однако питание переменным однофазным током промышленной частоты вносило искажение в динамику роста температуры тепловыделяющего элемента присутствием пульсирующей составляющей с частотой порядка 100 Гц. На это обстоятельство обращалось внимание при обработке данных эксперимента. Например, сигналы датчиков давления при анализе низкочастотных колебаний обрабатывались фильтрами высоких частот, а также с помощью полосно-заграждающего

фильтра в диапазоне частот 80 - 120 Гц. Принятая схема нагрева переменным током может быть усовершенствована переходом к трехфазному напряжению, что позволит существенно понизить пульсации подводимой мощности.

Измерение подводимой мощности осуществлялось поперiodным интегрированием мгновенных значений, для чего было разработано устройство, выполненное в стандарте КАМАК. Устройство предварительно тестировалось в стационарных режимах на канале большой мощности по балансным тепловым измерениям и показаниям ваттметра Д-552.

Эксперименты проведены в следующем диапазоне изменения параметров: давление 7 МПа, недогрев воды до температуры насыщения 14 - 265 К, скорость в канале 0; 1.1; 3.0 м/с, мощность энерговыделения 0.5 - 11.3 кВт / см (15 - 340 кВт), длительность импульса мощности 60 мс, темп разогрева тепловыделяющей трубки 400 - 9000 К/с. Начальное тепловыделение отсутствует, поэтому в исходном состоянии твэл и окружающая жидкость находятся при одинаковых температурах.

Ввиду того, что при указанных высоких скоростях разогрева стенки существенной становится инерционность термопар, температурные измерения использованы здесь, главным образом, для качественной иллюстрации процесса.

Начальная стадия до закипания

При набросе мощности вначале идет нагрев пристенного слоя жидкости до условий поверхностного закипания. Основная часть опытов проведена в режиме нулевой скорости в канале при отсутствии гидродинамического воздействия напорного движения, когда передача тепла в жидкость от разогревающей поверхности осуществляется за счет теплопроводности. Естественная конвекция при малых временах наброса мощности и высокой скорости увеличения температуры поверхности не успевает развиться в достаточной мере, чтобы оказать влияние на механизм теплоотдачи. Температурный режим на этой стадии определяется из решения уравнения нестационарной теплопроводности в стенке и жидкости. Фиксация начала вскипания производилась по показаниям установленного на канале высокочастотного датчика давления. Нестационарные профили температур в жидкости, рассчитанные на момент начала вскипания, показывают, что толщина перегретого к этому моменту слоя жидкости возрастает при увеличении начального недогрева и достигает 0.03 мм. Сравнение условий начала закипания, полученных на основании наших опытов, с критериями Фанеуффа [9] и Сю [10] показывает, что последние хорошо описывают предельные случаи минимального и максимального уровней недогрева воды, соответственно.

Динамика давления при парообразовании

В экспериментах варьировались мощность энерговыделения W , которая определяла скорость разогрева теплоотдающей поверхности, и уровень недогрева теплоносителя $\Delta t_{\text{нед}}$. При этом зарегистрированы качественно различные переходные процессы по давлению в канале (рис. 2). Динамика давления определяется интенсивностью фазовых переходов в жидкости при росте и конденсации паровых образований и зависит от структуры двухфазной среды. В [11] проводилось исследование влияния недогрева на структуру пузырькового кипения непосредственно перед началом первого кризиса теплоотдачи. Авторы выделяют три режима, соответствующих разным уровням недогрева. В диапазоне "низких недогревов" отмечается наличие смыкающихся паровых пузырьков и их цепочек, характерных для кипения насыщенной жидкости. В диапазоне "умеренных недогревов" от проволочного нагревателя поднимаются отдельные достаточно крупные пузырьки, конденсирующиеся в объеме окружающей жидкости. В области "высоких недогревов" от нагревателя отрываются очень мелкие пузырьки, которые поднимаются, но "слабо конденсируются, поскольку окружены тонкой пленкой, прогретой до температуры насыщения жидкости".

В наших экспериментах было установлено, что каждому из трех выделенных диапазонов недогрева соответствуют свои типичные профили

нестационарного изменения давления при набросах мощности. В области "низких недогревов" $\Delta t_{\text{нед}} < 20$ К, где отмечена тенденция к смыканию слабоконденсирующихся пузырей, их рост на поверхности, температура которой непрерывно увеличивается, завершается слиянием и образованием паровой пленки в первые же мгновения от начала процесса. Регистрируемый датчиком одиночный импульс давления (рис. 2а) приходится на этот период. Образование паровой пленки приближенно оценивается длительностью нарастания давления, которая при максимальных тепловыделениях составляет 5 - 8 мс, оказываясь сопоставимой с временем роста отдельного пузыря [12]. Высокая температура поверхности и близость к состоянию насыщения в теплоносителе обеспечивают устойчивость паровой пленки, о чем свидетельствуют измерения температуры на стенке экспериментальной трубки. Кривые 1 и 2 на рис. 3 показывают, что интенсивное захлаживание жидкостью разогретой стенки происходит только по истечении 1 с нестационарного процесса.

При уменьшении мощности тепловыделения и, соответственно, снижении скорости разогрева и максимальной температуры стенки стадия парообразования становится более продолжительной, импульс давления также растягивается во времени и имеет низкую амплитуду (рис. 2ж).

В области "умеренных недогревов" $30 \text{ К} < \Delta t_{\text{нед}} < 80$ К большие набросы мощности воз-

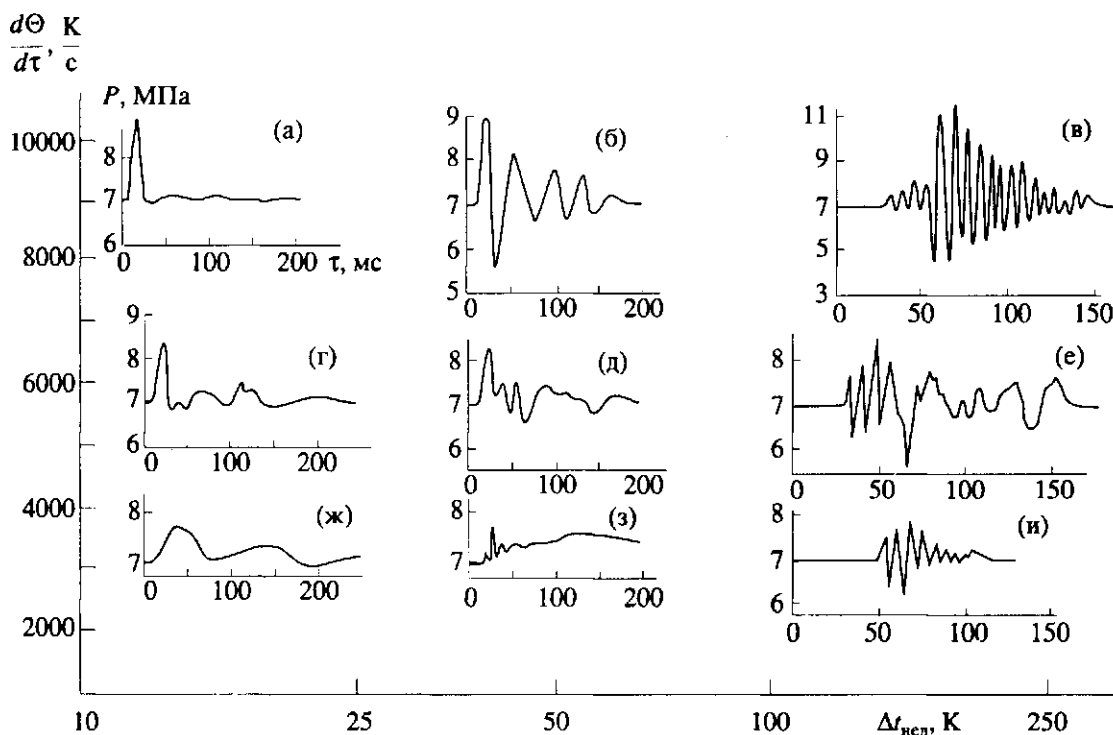


Рис. 2. Динамика давления в канале в зависимости от величины недогрева жидкости и скорости разогрева поверхности при набросе мощности.

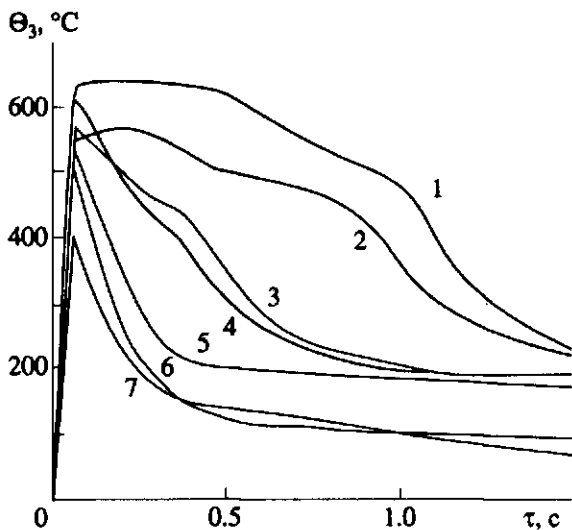


Рис. 3. Поведение температуры θ_3 тепловыделяющей стенки при набросах мощности для различных значений недогрева жидкости. $W = 340$ кВт, $\Delta t_{\text{нед}} = 10$ К (1), 30 К (2), 50 К (3), 80 К (4), 100 К (5), 140 К (6), 265 К (7).

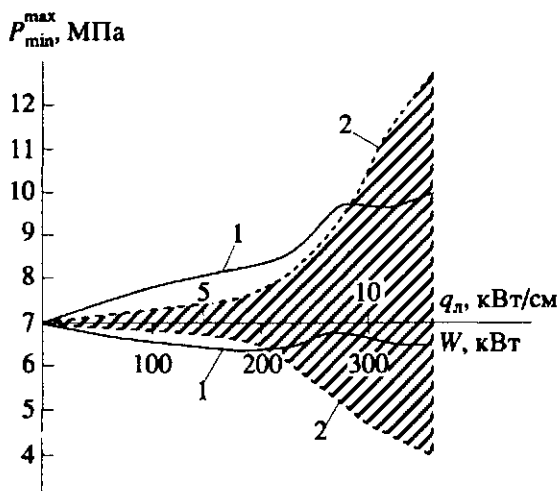


Рис. 4. Влияние мощности тепловыделения на максимальный размах колебаний давления в канале при скорости воды 1 м/с, 1 - $\Delta t_{\text{нед}} = 50$ К, 2 - $\Delta t_{\text{нед}} = 200$ К.

буждали колебательный процесс с начальной амплитудой 2 МПа, частотой 24 Гц и длительностью до 200 мс (рис. 26). Пульсации давления являются знакопеременными, что объясняется происходящими совместно процессами парообразования на стенке и конденсации пара в объеме недогретой жидкости. Как свидетельствуют показания термопар, устойчивая паровая пленка на греющей поверхности не образуется. Быстрое понижение температуры стенки сразу после окончания тепловыделения (кривые 3, 4 на рис. 3) означает, что в процессе колебаний происходит контакт между жидкостью и стенкой, хотя полное смачивание

поверхности наступает по истечении 400 - 500 мс от начала наброса мощности.

Проверка на повторяемость наблюдаемых колебаний давления в нескольких реализациях одного и того же опыта показала, что максимальное значение взаимнокорреляционной функции между реализациями близко к единице. Например, в случае колебаний при $\Delta t_{\text{нед}} = 50$ К оно равняется 0.98, а положение максимума в нулевой точке свидетельствует об отсутствии временного смещения между повторными реализациями нестационарного процесса. Высокая степень повторяемости пульсационного процесса позволяет прийти к выводу о том, что колебания давления здесь обусловлены интегральными эффектами жизни паровой фазы как единого эволюционирующего объема.

В диапазоне "больших недогревов" $t_{\text{нед}} > 100$ К, развивались мощные пульсации давления с основной частотой порядка 130 - 150 Гц (рис. 2в), причем большей частоте пульсаций соответствовала и более высокая степень недогрева воды. Величина взаимнокорреляционной функции уменьшалась до значения 0.82, что свидетельствует о присутствии случайной составляющей в динамическом процессе. Источником случайных возмущений могут служить множественные акты роста и схлопывания статистических ансамблей пузырей, управляемые температурой окружающей среды и стенки. На пузырьковую структуру паровой фазы, помимо высокой частоты пульсаций давления, указывает также быстрое захлаживание стенки после снятия тепловыделения (кривые 5 - 7 на рис. 3), которое возможно при наличии хорошей смачиваемости охлаждаемой поверхности.

Амплитуда пульсаций растет с увеличением подводимой мощности, но ее поведение неодинаково при разных недогревах. На рис. 4 представлены линии экстремальных значений пульсаций давления для двух значений недогрева - 50 К и 200 К. Наибольший размах колебаний, оцениваемый разностью между P_{max} и P_{min} , в случае $\Delta t_{\text{нед}} = 200$ К составляет ~ 9 МПа. Характерно, что здесь амплитуда пульсаций непрерывно растет с увеличением подводимой мощности, тогда как при недогреве 50 К обнаруживается существование порогового значения мощности $q_n = 9$ кВт/см, после которого амплитуда практически не меняется.

В экспериментах с вынужденным течением теплоносителя увеличение скорости воды с 1 до 3 м/с приводит к уменьшению максимального амплитудного значения давления для пульсаций в диапазоне "больших недогревов" почти в 2 раза. Размах более низкочастотных колебаний в диапазоне умеренных недогревов практически не менялся. Наблюдалось некоторое снижение максимального давления, но вместе с тем минимальное значение давления при пульсациях существенно снижалось.

Низкочастотные колебания давления, регистрируемые при умеренных недогревах на датчике P_2 и на удаленных от канала датчиках P_4 , P_5 , оказываются смещенными по фазе. Это свидетельствует о том, что в этом случае динамика давления в водяном контуре зависит от инерционных сил ускоренного перемещения массы теплоносителя, сопряженного с нестационарным поведением паровой полости в зоне наброса мощности. Амплитуда пульсаций давления затухает по мере удаления от зоны тепловыделения.

Таким образом, экспериментально установлено возбуждение интенсивных колебаний давления под воздействием мощных импульсных тепловыделений в канале с теплоносителем, обусловленных процессами фазовых переходов в потоке недогретой жидкости при росте и конденсации паровых образований. Характеристики давления определяются условиями реализации нестационарного процесса. Большое число влияющих факторов, включая геометрические параметры, а также недостаточная изученность данного явления создают необходимость дальнейшей систематизации знаний с расширением условий эксперимента и проведением теоретических исследований.

Работа выполнена в рамках программы Академии наук "Разработка физической модели нестационарных теплофизических и динамических процессов в каналах с теплоносителями за счет наброса нагрузки" Сибирским энергетическим

институтом и Институтом теплофизики СО РАН. Авторы выражают благодарность В.В. Запову и А.Н. Гусеву, оказавшим помощь в автоматизированной обработке экспериментов.

СПИСОК ЛИТЕРАТУРЫ

1. Сакураи, Сиоцу // Теплопередача. 1977. № 4. С. 46.
2. Сакураи, Сиоцу // Теплопередача. 1977. № 4. С. 54.
3. Kataoka I., Serizawa A., Sakurai A. // Int. J. Heat and Mass Transfer. 1983. V. 26. No. 4. P. 583.
4. Павленко А.Н., Чехович В.Ю. // Изв. СО АН СССР. Сер. техн. наук. 1990. № 2. С. 3.
5. Пасамехметоглу, Нельсон, Гуннерсон // Современное машиностроение. 1991. № 4. С. 155.
6. Пасамехметоглу, Нельсон, Гуннерсон // Современное машиностроение. 1991. № 4. С. 167.
7. Sobajima M., Fujushiro T. // Nuclear Engng. and Design. 1988. V. 106. No. 2. P. 179.
8. Могард Х., Дьюрле С., Гроднес М. и др. // В кн.: Избранные труды международной конференции по безопасности атомной энергетики "NUCSAFE", 2 - 7 октября 1988, Авиньон, Франция. М.: ИАЭ. 1989. Т. 1. С. 302.
9. Faneuff C.E., McLean E.A., Sherrer V.E. // J. Appl. Phys. 1958. V. 29. P. 80.
10. Сю // Теплопередача. 1962. № 3. С. 18.
11. Элькассабджи, Линхард // Современное машиностроение. 1989. № 2. С. 126.
12. Ибрагим, Джад // Теплопередача. 1985. № 1. С. 172.