



Math-Net.Ru

Общероссийский математический портал

В. В. Иванов, А. А. Ефимов, Д. А. Мыльников, А. А. Лизунова, А. В. Багазеев,
И. В. Бекетов, С. В. Щербинин, Высокопроизводительное получение нанораз-
мерных частиц в импульсно-периодическом многозазорном газоразрядном гене-
раторе,

Письма в ЖТФ, 2016, том 42, выпуск 16, 95–101

<https://www.mathnet.ru/pjtf6334>

Использование Общероссийского математического портала Math-Net.Ru подразумевает, что вы прочитали и
согласны с пользовательским соглашением

<https://www.mathnet.ru/rus/agreement>

Параметры загрузки:

IP: 18.97.14.82

23 апреля 2025 г., 08:06:17



04;06;08

Высокопроизводительное получение наноразмерных частиц в импульсно-периодическом многоазорном газоразрядном генераторе

© В.В. Иванов^{1,2}, А.А. Ефимов¹, Д.А. Мильников¹,
А.А. Лизунова¹, А.В. Багазеев², И.В. Бекетов²,
С.В. Щербинин²

¹ Московский физико-технический институт, Долгопрудный

² Институт электрофизики УрО РАН, Екатеринбург

E-mail: mylnikov.da@yandex.ru

Поступило в Редакцию 24 ноября 2015 г.

Предложен метод получения аэрозольных наночастиц в импульсно-периодическом многоазорном газоразрядном генераторе с 12 межэлектродными промежутками и электродами из олова при частоте следования разрядных импульсов 2.5 kHz. Достигнута высокая массовая производительность газоразрядного генератора до 9 g/h при синтезе в атмосфере воздуха наночастиц оксида олова с характерными размерами первичных частиц в диапазоне 5–10 nm и размерами их агломератов порядка 50 nm.

Получение наноразмерных частиц металлов, сплавов и их соединений в процессах электроэрозионного износа электродов в импульсном газовом разряде в коротких межэлектродных промежутках — сравнительно молодой и перспективный метод для синтеза слабо агломерирующих наночастиц сверхмалых размеров в диапазоне 2–10 nm [1]. Устройства для реализации этого метода известны как импульсные газоразрядные генераторы. Размеры наночастиц, синтезируемых в данных генераторах, в несколько раз меньше, чем характерные размеры частиц, получаемых известными методами газофазного синтеза, например, электрического взрыва проволок [2], плазменного синтеза [3] и лазерного испарения мишеней [4]. Недавно была опубликована работа о получении в импульсном газоразрядном генераторе кластеров серебра с размерами вплоть до нескольких атомов [5]. Вместе с тем

существенным недостатком данного метода по сравнению с другими остается его низкая производительность при генерации частиц столь малых размеров, составляющая порядка 10^{-8} – 10^{-7} г за один разрядный импульс в межэлектродном промежутке при энергии импульсного разряда порядка 100 мДж. При этом путь с повышением энергии импульсного разряда для увеличения производительности оказывается непродуктивным, поскольку приводит к значительному увеличению среднего размера получаемых частиц.

С целью увеличения производительности газоразрядных генераторов наночастиц в последние годы начал разрабатываться подход, основанный на идее увеличения частоты следования разрядных импульсов в межэлектродном промежутке, обдуваемом высокоскоростным потоком газа для быстрого восстановления электрической прочности промежутка. В первоначальной конструкции генераторов разрядный импульс включался по механизму самопробоя межэлектродного промежутка [6]. Принципиальными недостатками такой конструкции оказались: ограничение частоты следования разрядных импульсов значением 300 Hz и нестабильность амплитуды разрядного тока от импульса к импульсу, приводящая к нестабильности размеров получаемых наночастиц и уширению их распределения по размерам. В последней более сложной конструкции газоразрядного генератора с одним разрядным промежутком удалось реализовать высокие частоты следования управляемых разрядных импульсов до 10 kHz со стабильной энергией импульса [7]. В нашей предшествующей работе был предложен еще один подход для повышения производительности синтеза наночастиц в импульсном газоразрядном генераторе путем увеличения числа межэлектродных промежутков, включаемых последовательно в единый разрядный контур [8]. Данный подход был успешно реализован в конструкции газоразрядного генератора с тремя последовательными межэлектродными промежутками, работа которого исследована при частотах следования разрядных импульсов тока до 8 Hz. Экспериментально показаны дополнительные преимущества генератора такой конструкции в сравнении с генераторами с одним межэлектродным промежутком, состоящие, во-первых, в стабильности размеров получаемых наночастиц и, во-вторых, в более высоком энергетическом КПД генератора благодаря возрастанию доли энергии, выделяемой непосредственно в межэлектродных промежутках.

В настоящей работе с целью увеличения производительности получения наноразмерных частиц в импульсном газоразрядном генераторе нами предложено объединение двух подходов — реализация в

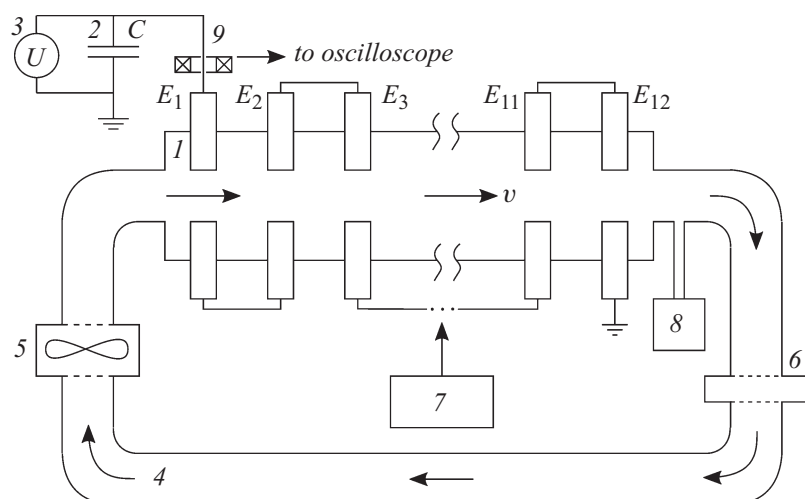


Рис. 1. Схема импульсно-периодического газоразрядного генератора.

одном устройстве большой частоты следования разрядных импульсов и большого количества последовательно включенных межэлектродных промежутков. Данный комбинированный подход можно охарактеризовать повышением количества межэлектродных разрядных импульсов в генераторе путем повышения их плотности во времени (путем увеличения частоты) и в пространстве (путем увеличения количества последовательных межэлектродных промежутков).

В исследовании использовали импульсно-периодический газоразрядный генератор с 12 последовательно включенными парами разрядных электродов E_1-E_{12} , принципиальная схема которого представлена на рис. 1. Межэлектродные промежутки всех пар электродов располагались равномерно в объеме газоплотной разрядной камеры I , где происходит синтез наночастиц в процессах импульсного газового разряда между электродами. Электроды были изготовлены из олова в форме круглых цилиндров диаметром 6 мм, межэлектродные промежутки во всех парах устанавливались одинаковыми в диапазоне 0.5–2.0 мм. Импульсный газовый разряд формировался одновременно во всех последовательно включенных межэлектродных промежутках посредством управляемого включения разряда емкостного накопителя энергии 2

($C = 12 \text{ nF}$), заряженного до заданного напряжения $U = 4\text{--}16 \text{ kV}$ с помощью зарядного устройства 3. Разрядные импульсы тока, измеряемые с помощью пояса Роговского 9, описываются колебательно-затухающей функцией с частотой около 1 MHz и характерным временем затухания порядка $5 \mu\text{s}$. Зарядка и управляемый разряд емкостного накопителя энергии производились с частотой 2.5 kHz , задаваемой зарядным устройством. Управление включением разряда накопителя осуществлялось путем подачи импульса напряжения от блока управления 7 на средний электрод по методике включения многогазорных разрядников с короткими промежутками, ранее разработанной в [9].

В процессе импульсно-периодических разрядов в газовых межэлектродных промежутках производится обдув каждой пары электродов направленным потоком газа со скоростью порядка $v = 15 \text{ m/s}$, что обеспечивает закалку и удаление из межэлектродного пространства продуктов электрической эрозии электродов в виде аэрозольных наночастиц. Одновременно интенсивный обдув обеспечивает восстановление электрической прочности газового промежутка перед последующим разрядным импульсом. В качестве рабочего газа в экспериментах использовали сухой очищенный воздух, циркулирующий в замкнутом газовом контуре, включающем разрядную камеру 1 и транспортный газопровод 4. Проходной диаметр газопровода составлял 50 mm , что достаточно для существенного ограничения агломерации наночастиц в процессе их переноса в составе аэрозоля из разрядной камеры к фильтру сбора 6 и к анализатору аэрозолей 8. Непрерывная циркуляция газового потока в замкнутом газовом контуре с требуемой скоростью обеспечивалась компрессором 5.

Синтезируемые наночастицы характеризовали как в потоке внутри газопровода с помощью анализатора аэрозолей, так и посредством анализа собранных на фильтре проб. В потоке измеряли распределения концентраций аэрозольных наночастиц по размерам в диапазоне размеров от 2 до 200 nm анализатором аэрозолей 7 (ДАС 2702, АэроНаноТех) [10]. На рис. 2 представлена такая зависимость для наночастиц, синтезированных с использованием электродов из олова при мощности газоразрядного генератора 300 W . Для полученных частиц характерна малая дисперсия размеров при среднем численном значении 49 nm . Получаемые данным методом размеры характеризуют именно агломераты наночастиц в аэрозольном потоке.

Собранные на фильтре пробы исследовали в просвечивающем электронном микроскопе (JEM-2100, JEOL). Анализ полученных с разным

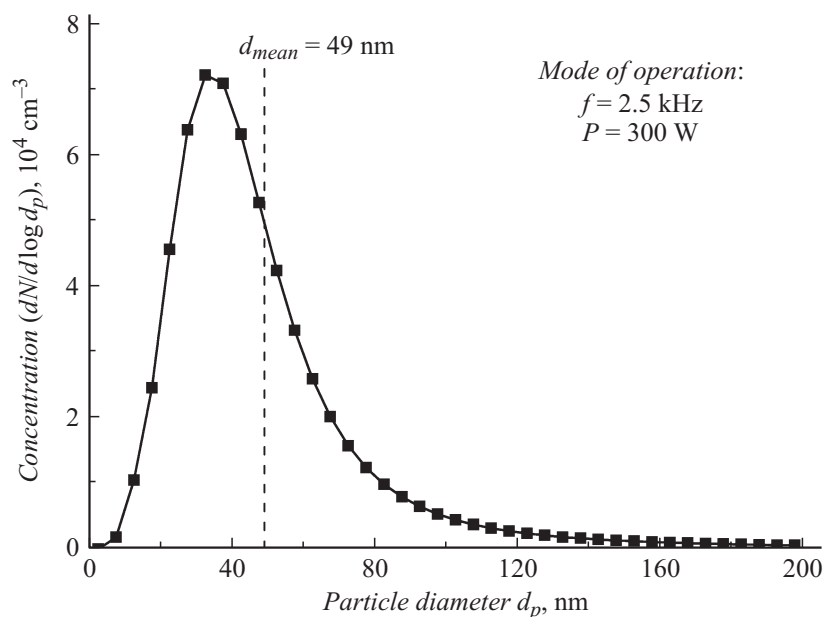


Рис. 2. Распределение концентраций аэрозольных наночастиц в потоке по размерам при электрической эрозии электродов из Sn в атмосфере воздуха.

увеличением изображений (рис. 3, *a, b*) указывает на доминирование наночастиц с размерами порядка 5–10 nm, которые объединяются в агломераты с характерными размерами порядка 50 nm, что согласуется с данными поточного анализа. Видимые на изображениях наночастицы можно считать первичными частицами, синтезированными в межэлектродных промежутках, их объединение в агломераты происходит по мере транспортировки к месту сбора. У части частиц наблюдается огранка, часть имеет сферическую форму, причем для многих частиц видна структура кристаллографических плоскостей (рис. 3, *b*). На картине электронной дифракции (вставка на рис. 3, *b*) отчетливо видны кольца, формируемые расплывчатыми точечными рефлексами, что указывает на доминирование кристаллической фазы в массиве наночастиц. Исследования методом рентгеновской дифракции (D8 DISCOVER) уточнили количественный и фазовый состав наночастиц, представляющий собой

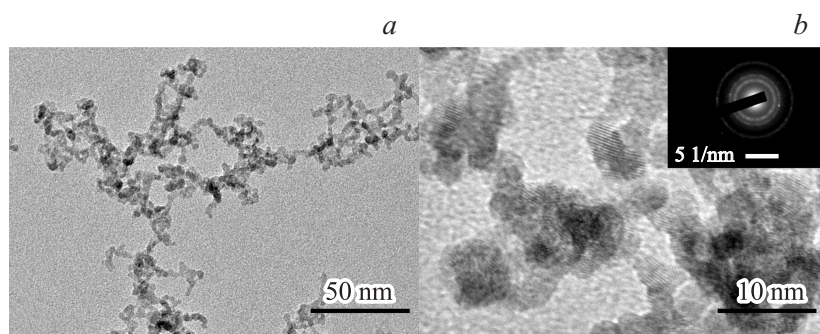


Рис. 3. ПЭМ-изображения при двух увеличениях (*a*, *b*) для наночастиц, полученных при электрической эрозии электродов из Sn в атмосфере воздуха. На вставке (*b*) — картина электронной дифракции.

оксид олова SnO_2 в количестве 94 wt%, закись олова SnO — 4 wt% и металл Sn — 2 wt%. Средний размер первичных наночастиц оксида олова также оценивался из измерений площади удельной поверхности методом БЭТ (Брунауэра–Эммета–Теллера), равной $62 \text{ m}^2/\text{g}$, что в пересчете на средний размер наночастиц дает 14 nm. Данное значение размера несколько завышено, поскольку многие наночастицы сильно агрегированы со значительной площадью контактной поверхности (рис. 3, *a*).

Для получения сверхмалых наночастиц оксида олова с описанными выше параметрами достигнута высокая массовая производительность газоразрядного генератора 9 g/h при частоте разрядных импульсов 2.5 kHz. Масса собранного на фильтре порошка определялась посредством взвешивания.

В заключение подчеркнем, что в результате представленного исследования разработаны физико-технические принципы высокопроизводительного синтеза наночастиц в импульсно-периодическом многозазорном газоразрядном генераторе, позволяющем получать массовый выход частиц нанометрового размера на порядок выше, чем у известных устройств. Это стало возможным благодаря реализации объединения двух подходов — включению 12 последовательно соединенных разрядных промежутков и использованию устройства, способного генерировать периодические импульсы тока с частотой до 2.5 kHz. Достигнутая

высокая производительность синтеза наночастиц сверхмалых размеров открывает широкий спектр возможностей для создания и использования подобной технологии в промышленных целях, например в электронике и точном машиностроении для аэрозольной струйной печати. Исследование выполнено за счет гранта Российского научного фонда (проект № 15-19-00190).

Список литературы

- [1] *Feng J., Biskos G., Schmidt-Ott A.* // *Sci. Rep.* 2015. V. 5. Art. N: 15788.
- [2] *Котов Ю.А.* // *Российские нанотехнологии.* 2009. Т. 4. № 1–2. С. 40.
- [3] *Vollath D.* // *J. Nanopart. Res.* 2008. V. 10. N 1. P. 39–57.
- [4] *Osipov V.V.* et al. // *Laser Phys.* 2006. V. 16. N 1. P. 116–125.
- [5] *Maisser A.* et al. // *Aerosol Sci. Technol.* 2015. V. 49. N 10. P. 886–894.
- [6] *Meuller B.O.* et al. // *Aerosol Sci. Technol.* 2012. V. 46. N 11. P. 1256–1270.
- [7] *Pfeiffer T.V., Feng J., Schmidt-Ott A.* // *Adv. Powder Technol.* 2014. V. 25. N 1. P. 56–70.
- [8] *Ефимов А.А.* и др. // *Письма в ЖТФ.* 2013. Т. 39. В. 23. С. 51.
- [9] *Месяц Г.А.* *Импульсная энергетика и электроника.* М.: Наука, 2004. 705 с.
- [10] *Julanov Yu.V., Lushnikov A.A., Zagaynov V.A.* // *Atmos. Res.* 2002. V. 62. N 3–4. P. 295–302.