

Math-Net.Ru

All Russian mathematical portal

N. N. Rykalin, A. V. Nikolaev, I. D. Kulagin, Тепловой поток в тело, взаимодействующее с плазменной струей, *TVT*, 1965, Volume 3, Issue 6, 871–878

Use of the all-Russian mathematical portal Math-Net.Ru implies that you have read and agreed to these terms of use

<http://www.mathnet.ru/eng/agreement>

Download details:

IP: 18.97.14.80

January 18, 2025, 23:27:34



УДК 533.915

ТЕПЛОВОЙ ПОТОК В ТЕЛО, ВЗАИМОДЕЙСТВУЮЩЕЕ С ПЛАЗМЕННОЙ СТРУЕЙ

Н. Н. Рыкалин, А. В. Николаев, И. Д. Кулагин

Установлено распределение удельного теплового потока по пятну нагрева поверхности изделия плазменной струей при дообляционном режиме. Предложен метод оценки теплового потока в критической точке, основанный на уравнении, полученном Фэйем и Ридделлом для равновесного пограничного слоя. Показана возможность оценки максимального теплового потока по среднemasсовым значениям энтальпии и температуры плазменной струи аргона.

При использовании плазменной струи для обработки материалов представляют интерес такие ее характеристики, как тепловая эффективная мощность, т. е. мощность, вводимая плазменной струей в тело, а также распределение этой мощности по пятну нагрева. Тепловая эффективная мощность в зависимости от параметров работы плазматрона изменяется аналогично мощности струи на срезе сопла. Увеличение тока дуги, длины ее в дуговой камере и уменьшение диаметра канала камеры приводит к повышению тепловой эффективной мощности струи. Увеличение расхода газа при малых его значениях приводит к резкому увеличению мощности струи. При больших расходах эффективная мощность изменяется незначительно [1].

Плотность теплового потока в тело в области воздействия аргоновой плазменной струи определялась в данной работе методом калориметрирования. В опытах был использован плазменный генератор ИМЕТ-105 [2], в котором канал дуговой камеры электрически изолирован от сопла (анода) [3]. Плазмообразующий газ подавали соосно с дугой. Выбранная схема генератора позволяла получать стабильное геометрическое очертание плазменной струи при относительно широком диапазоне изменения конструктивных и рабочих параметров плазматрона (диаметров дуговой камеры и сопла, расхода газа, тока дуги). Кроме того, выбранная схема дала возможность изучить влияние длины дуги на распределение теплового потока струи.

Датчик для измерения распределения теплового потока в тело представлял собой стальную пластину размером $120 \times 80 \times 6$ мм с встроенными в нее чувствительными элементами (рис. 1). В качестве последних использовались медные цилиндры диаметром 1,8 мм и высотой 4 мм, помещенные в кварцевые трубки для уменьшения теплового потока в пластину через боковую поверхность [4]. Вровень с поверхностью пластины вдоль центральной ее оси, совпадающей с центром плазменной струи, было установлено семь чувствительных элементов на расстоянии 2,5—7 мм друг от друга. К нижним торцам медных цилиндров приваривались хромель-алюмелевые термопары диаметром 0,3 мм, подключенные к шлейфам осцилло-

графа МПО-2. Время нагрева датчика теплового потока плазменной струей выбиралось таким, чтобы температура медного цилиндра, расположенного в критической точке, составляла 500—600° К. В опытах оно изменялось в интервале 0,3—2 сек. Для обеспечения требуемого времени воздействия струи на датчик последний в начале опыта закрывался медным массивным экраном. После быстрого удаления экрана через определенный промежуток времени, в течение которого температура медного цилиндра, распо-

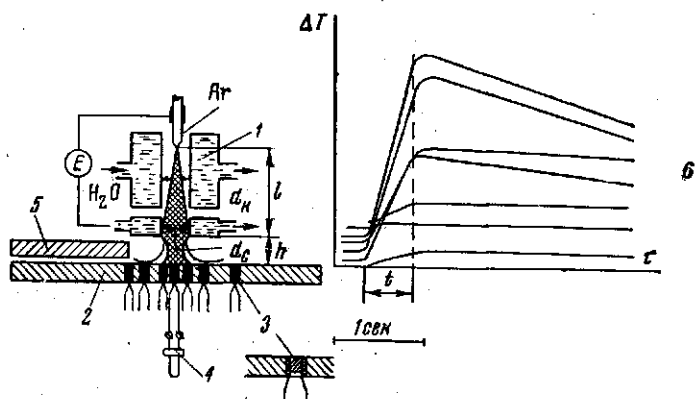


Рис. 1. Измерение плотности теплового потока плазменной струи

1 — плазменный генератор; 2 — датчик теплового потока; 3 — чувствительный элемент датчика; 4 — шлейф осциллографа; 5 — тепловой экран; б — типичная осциллограмма термического цикла чувствительных элементов (τ — время)

женного в критической точке, достигала указанной температуры, плазматрон обесточивали. Локальное значение плотности теплового потока, отнесенного к координатам оси чувствительного элемента, определяли по формуле

$$q = cm\Delta T / St, \quad (1)$$

где c — теплоемкость меди, соответствующая 400° К; m — масса меди чувствительного элемента; ΔT — максимальное приращение температуры нижнего торца медного цилиндра от воздействия плазменной струи; S — площадь верхнего торца цилиндра; t — время воздействия струи на датчик.

Определенное таким образом значение плотности теплового потока несколько занижено из-за наличия потерь тепла через боковую поверхность цилиндров, а также из-за отвода тепла по термопарам и нагрева термопар. Величина этих потерь, оцененная по температурной кривой чувствительного элемента в период его охлаждения, составляет примерно 6%. Так как измеренная величина плотности теплового потока является результатом осреднения по площади S , то истинное значение q будет отличаться от измеренного. Это отличие определяется градиентом изменения q по радиусу пятна нагрева. Суммарная ошибка в проведенных измерениях плотности теплового потока составляет по нашим оценкам 10%.

Измерение теплового потока проводилось при расстоянии между датчиком и соплом плазматрона 10 мм. Как показали измерения давления в области воздействия струи, этому расстоянию соответствовал начальный участок струи (рис. 2), т. е. чувствительный элемент, воспринимающий тепловой поток в критической точке, находился в зоне действия ядра струи. Давление p_m измеряли водяным манометром, соединенным с отверстием диаметром 1,2 мм в охлаждаемой водой пластине, установленной нормально к оси струи.

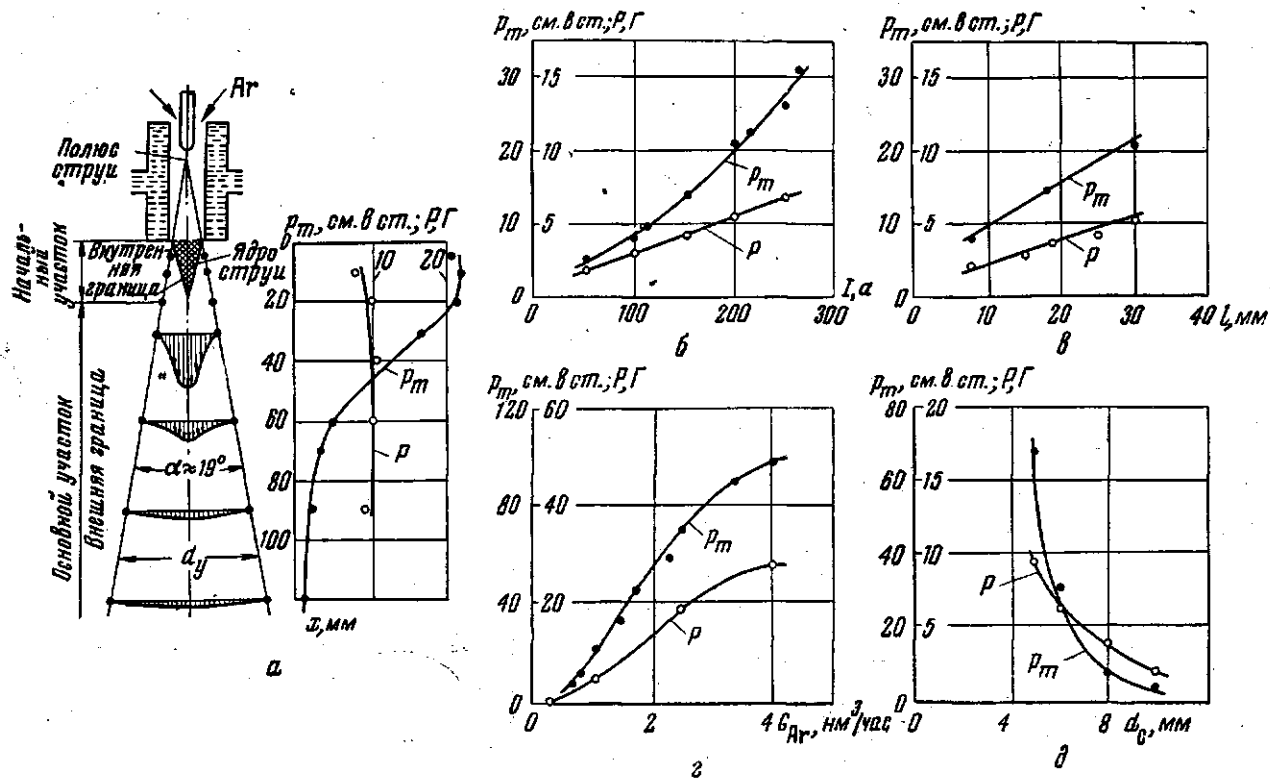


Рис. 2. Влияние параметров работы плазматрона на давление струй в критической точке p_m , и на пластину диаметром 40 мм пружинного датчика P . (а — расстояние до плазматрона, x ; б — силы тока дуги, I ; в — длины дуги, l ; г — расхода газа, G ; д — диаметра сопла (дуговой камеры), d_0 ($I = 100$ а))

$I = 200$ а; $G = 0.5 \cdot 10^{-3}$ кг/сек; $l = 30$ мм; $d_0 = d_n = 8$ мм; $h = 5$ мм

Опыты по измерению распределения плотности теплового потока по поверхности пластины, установленной нормально к оси струи, при различных параметрах режима работы плазматрона показали, что плотность теплового потока в области пятна нагрева изменяется по закону, близкому к кривой вероятности Гаусса (рис. 3)

$$q = q_m \exp(-kr^2), \quad (2)$$

где q_m — максимальный тепловой поток в центре пятна нагрева; k — коэффициент сосредоточенности; r — расстояние от центра пятна нагрева.

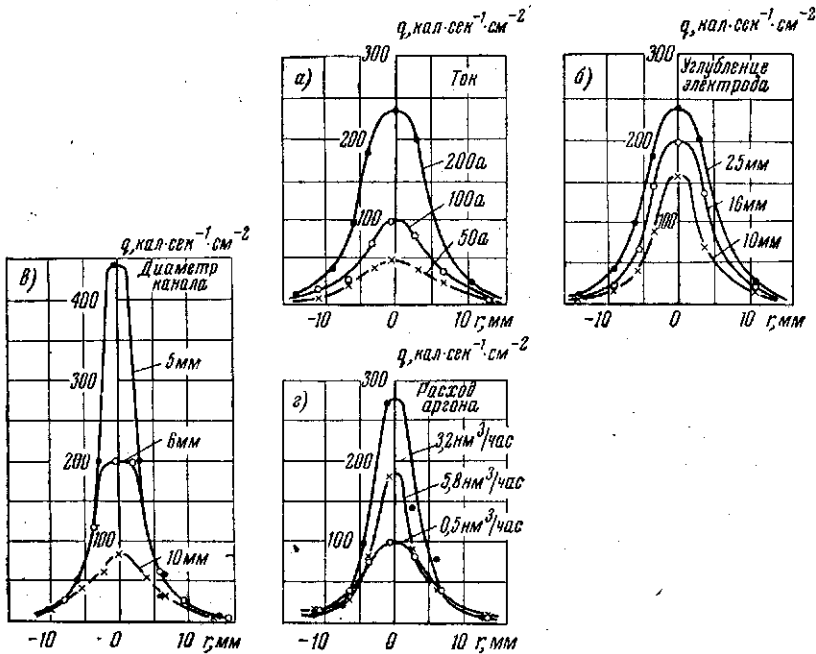


Рис. 3. Распределение плотности теплового потока по пятну нагрева плазменной струи аргона при различных величинах силы тока (а), длины дуги в канале дуговой камеры ($I = 200$ а) (б), диаметра канала (в) и расхода газа (г)

$I = 100$ а; $l = 25$ мм; $d_c = d_k = 8$ мм; $G = 0,25 \cdot 10^{-3}$ кг/сек; $h = 10$ мм

Однако экспериментальное определение поля плотности теплового потока в области пятна нагрева требует проведения трудоемкой работы. Поэтому весьма заманчиво определить тепловые характеристики плазменной струи расчетным путем.

Анализ процесса переноса тепла от высокотемпературного газового потока к стенке требует по сравнению с обычным случаем конвективного теплообмена учета влияния диффузии, химических реакций, взаимодействия заряженных частиц и переноса тепла излучением, что создает значительные трудности. Основное внимание при теоретическом анализе вопросов теплообмена в подобных условиях уделено случаю теплообмена в окрестности критической точки тела, омываемого диссоциированным воздухом. Так, Фэй и Ридделл на основе численного решения системы уравнений неразрывности, энергии, движения и состояния для ламинарного пограничного слоя при равновесной диссоциации воздуха получили следующее выражение для теплового потока в критической точке затупленного тела [5]:

$$q_m = 0,76 \text{Pr}^{-0,6} (\rho_w)^{0,1} (\rho_s)^{0,4} [1 + (\text{Le}^{0,52} - 1) h_D / h_s] \sqrt{du_s / dr} (h_s - h_w). \quad (3)$$

Здесь Pr — усредненное число Прандтля; $(\rho\mu)_w$, $(\rho\mu)_s$ — плотность и коэффициент динамической вязкости газа при температурах соответственно поверхности тела и внешней границы пограничного слоя; Le — число Льюиса — Семенова; h_D — энергия диссоциации, умноженная на весовую долю атомов, соответствующую температуре воздуха на внешней границе пограничного слоя; h_s — энтальпия воздуха на внешней границе пограничного слоя; h_w — энтальпия воздуха при температуре поверхности тела; du_e/dr — градиент скорости в критической точке.

Аналогичное решение задачи для случая частично ионизованного аргона нам неизвестно. По всей вероятности, теоретическое решение задачи о теплообмене в этом случае существенно усложнится, так как потребует учета ряда особенностей плазмы (амбиполярной диффузии, эффекта перезарядки, знания транспортных сечений компонент плазмы, кулоновского взаимодействия заряженных частиц и т. д.). В то же время рассмотрение пограничного слоя как термически равновесного для случая плотной аргоновой плазмы (что имело место в наших опытах), вероятно, более обоснованно, чем для диссоциированного воздуха.

Тепловой поток в тело при воздействии на него плазменной струи обусловлен переносом тепла посредством теплопроводности, конвекции, диффузии и излучения. Роль лучистого переноса невелика и составляет не более 5—10% от тепловой эффективной мощности [1, 6]. Поэтому тепловой поток можно определять, учитывая лишь три первых вида переноса тепла от струи к телу.

Одной из основных величин, характеризующих плазменную струю как нормально-круговой источник тепла, является максимальный тепловой поток в критической точке. Ниже делается попытка определить q_m расчетным путем.

Джон и Бейд использовали формулу (3) для расчета осредненной по пятну диаметром 19 мм плотности теплового потока по параметрам газа, соответствующим среднесредней температуре плазменной струи воздуха [7]. Результаты расчета дали удовлетворительное совпадение с опытом.

Это уравнение было использовано нами для расчета теплового потока в тело, обтекаемое плазменной струей аргона. Совпадение результатов расчета с опытными данными весьма удовлетворительное (в пределах 20%). Так, чтобы получить тепловые потоки, измеренные в критической точке при токах 50—200 а, в уравнение (3) нужно подставить параметры струи аргона (ρ_s , μ_s , h_s , h_D (энтальпия ионизации)), соответствующие температуре 9000—13 500° К. Действительная температура на оси струи, измеренная спектральным методом для соответствующих токов, равна 9000—11 500° К [8]. Это дает основание для оценки теплового потока от аргоновой плазменной струи пользоваться уравнением (3). По нему построены кривые рис. 4, позволяющие определить q_m по осевой температуре струи T_m и параметру G/d_c^3 , характеризующему градиент скорости в критической точке. Здесь G — расход аргона, d_c — диаметр сопла. При расчете кривых $(\rho\mu)_w$ и h_w принимались постоянными и соответствующими 600° К.

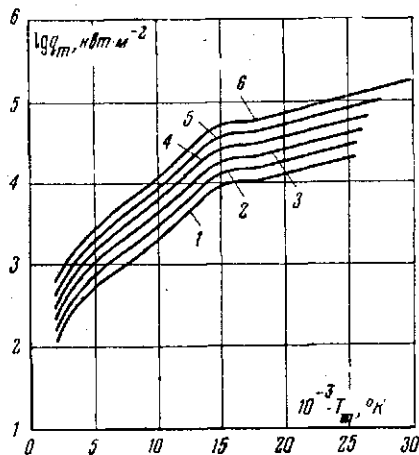


Рис. 4. Зависимость плотности теплового потока в центре пятна нагрева q_m от осевой температуры T_m плазменной струи аргона для различных значений параметра G/d_c^3 . Температура поверхности тела $T_w = 600^\circ \text{K}$; $Le = 1,4$; 1 — $G/d_c^3 = 250 \text{ кг} \cdot \text{м}^{-3} \text{ сек}^{-1}$; 2 — 430; 3 — 984; 4 — 1960; 5 — 3910; 6 — 7400

Градиент скорости в критической точке определялся по выражению [7] $du_e/dr \approx v/d_c$, где v — скорость газа, рассчитанная как $v = 4G/\pi d_c^2 \rho$. Параметры аргона брались из работ [9, 10] для атмосферного давления, так как в условиях экспериментов давление в критической точке возраста-

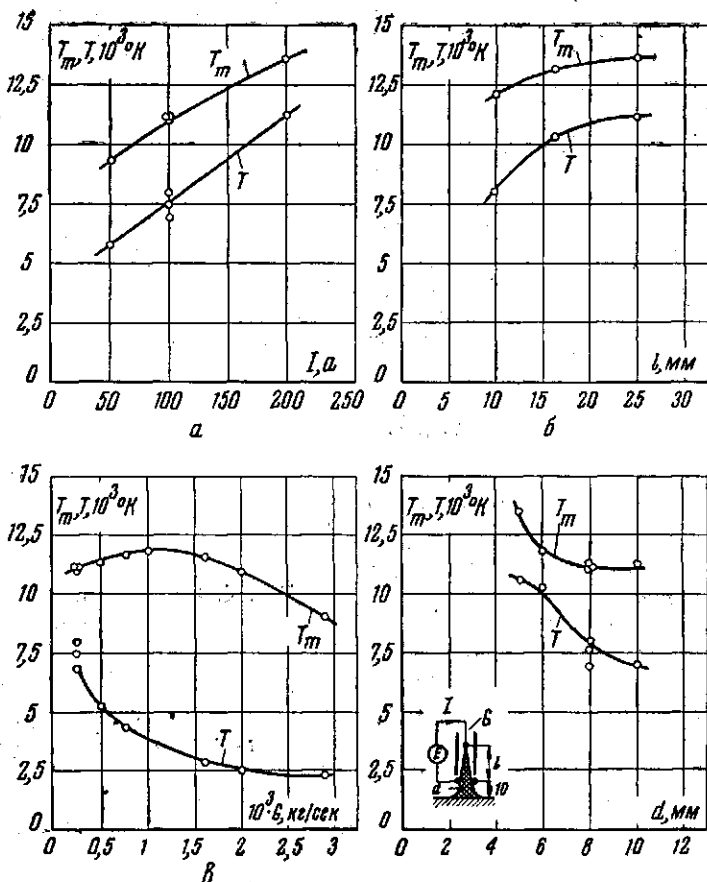


Рис. 5. Изменение осевой и среднемассовой температур, определенных соответственно по максимальному тепловому потоку и энергетическому балансу плазматрона в зависимости от силы тока (а), длины дуги ($I = 200 \text{ a}$) (б), расхода газа (в) и диаметра канала (г)

$I = 100 \text{ a}$; $l = 25 \text{ мм}$; $G = 0,25 \cdot 10^{-3} \text{ кг/сек}$; $d_c = d_k = 8 \text{ мм}$; $h = 10 \text{ мм}$

ло незначительно (см. рис. 2). Число Льюиса принималось равным $Le = 1,4$.

По зависимости $T_m(q_m)$ (рис. 4) для опытных значений q_m определена соответствующая им температура на оси струи T_m .

Определенная таким образом осевая температура струи увеличивается с повышением тока, углублением дуги в канал (дуговую камеру) и уменьшением диаметра последнего (рис. 5), что качественно соответствует общим представлениям о нагреве газа в плазменном генераторе и экспериментальным данным [11—13]. Увеличение расхода газа вначале приводит к незначительному повышению температуры на оси, а затем к ее снижению. Повышение температуры можно объяснить увеличением градиента напряжения столба дуги, а ее снижение — турбулизацией и выравниванием температуры по сечению струи. Снижение осевой температуры при увеличении расхода азота при тангенциальной его подаче в дуговую камеру наблюдалось в работе [12].

Для рассмотренных экспериментов осевая температура была сопоставлена со среднемассовой, определенной из баланса энергии плазменного генератора. Отношение осевой температуры к среднемассовой T_m/T изменяется в пределах 1,1—1,4. Величина T_m/T в зависимости от среднемассовой энтальпии аргона представлена на рис. 6. Видно, что отношение T_m/T для обработанных экспериментальных данных можно в первом приближе-

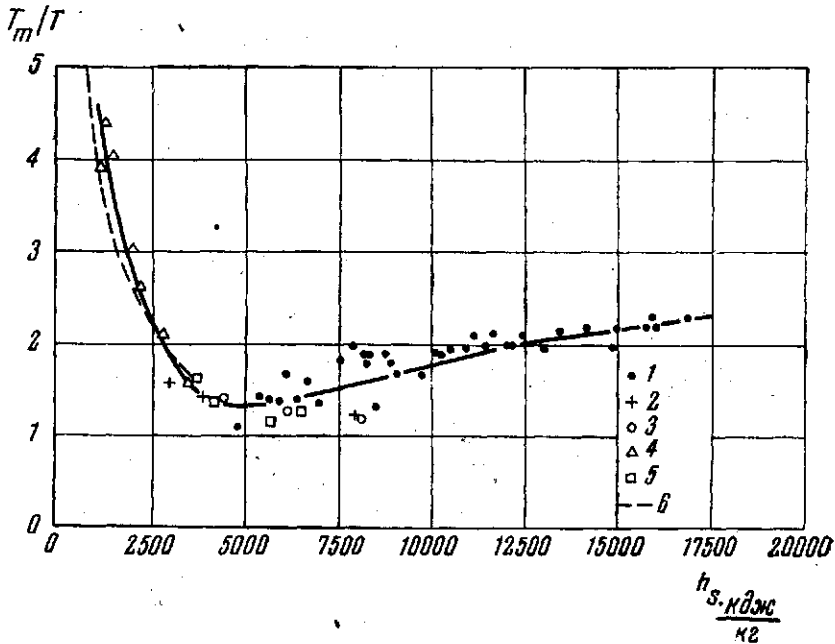


Рис. 6. Зависимость отношения осевой температуры, определенной по тепловому потоку и спектральным методом [8], к средней T_m/T от среднемассовой энтальпии плазменной струи аргона h_s .

1 — $d_c = 4$ мм; $G = 0,475 \cdot 10^{-3}$ кг/сек; I — var [4]; 2 — $d_c = d_k = 8$ мм; $G = 0,25 \cdot 10^{-3}$ кг/сек; I — var; $l = 25$ мм; 3 — $d_c = d_k = 8$ мм; $G = 0,25 \cdot 10^{-3}$ кг/сек; $I = 200$ а; l — var; 4 — $d_c = d_k = 8$ мм; G — var; $I = 100$ а; $l = 25$ мм; 5 — $d_c = d_k$ — var; $G = 0,25 \cdot 10^{-3}$ кг/сек; $I = 100$ а; $l = 25$ мм; 6 — $d_c = 3$ мм; $G = 0,37 \cdot 10^{-3}$ кг/сек; I — var [8].

нии представить как функцию лишь от энтальпии. Причем наибольшим значениям этого отношения соответствуют малые значения энтальпии аргона. При энтальпии порядка 5000 кдж/кг отношение T_m/T имеет минимальное значение. При дальнейшем повышении энтальпии величина T_m/T возрастает. Понижение отношения T_m/T с увеличением энтальпии аргона от 850 до 3400 кдж/кг наблюдалось в работе [8] (рис. 6), а на повышение T_m/T при увеличении энтальпии азотной плазмы примерно с 10 000 до 17 000 кдж/кг было указано в работе [13]. Авторы этих работ определяли осевую температуру спектральным методом.

Характер полученной зависимости $\frac{T_m}{T}(h_s)$ можно объяснить, исходя из того, что температура плазменной струи несущественно отличается от температуры столба дуги [14]. В то же время осевая температура столба не может сильно уменьшаться, так как для существования разряда необходима довольно высокая степень ионизации газа. Поэтому при очень малых значениях энтальпии, которым соответствуют низкие значения среднемассовой температуры, отношение T_m/T велико. С увеличением подвода энергии к газу это отношение уменьшается. Однако при дальнейшем увеличении энтальпии осевая температура возрастает быстрее среднемассовой, что,

по всей вероятности, обусловлено существенными энергетическими потерями в периферийной области столба дуги. Разумеется, полученная зависимость $\frac{T_m}{T}(h_s)$ не отражает полностью влияния на величину T_m/T многочисленных параметров, характеризующих работу плазменного генератора. Тем не менее она может оказаться полезной при оценке температуры на оси струи по среднемассовым параметрам — температуре и энтальпии.

По полученным зависимостям $\frac{T_m}{T}(h_s)$ и $q_m(T_m)$ можно оценить величину максимального теплового потока в центре пятна нагрева плазменной струи аргона. Для этого из опыта по измерению энергетического баланса плазменного генератора или расчетным путем [15] нужно определить среднемассовые значения температуры и энтальпии струи. По энтальпии аргона определить отношение осевой и среднемассовой температур (рис. 6). Температуру на оси струи рассчитать по найденному отношению T_m/T и значению среднемассовой температуры. Зная осевую температуру, по уравнению (3) или рис. 4 определить максимальный тепловой поток в критической точке.

Остальные параметры, характеризующие плазменную струю как нормально-круговой источник тепла, — коэффициент сосредоточенности k и диаметр пятна нагрева d_n — можно определить по формулам

$$k = \frac{\pi q_m}{W} \quad d_n = \frac{3,46}{\sqrt{k}}, \quad (4)$$

где W — полная мощность, вводимая в изделие при плазменном нагреве.

Институт металлургии
им. А. А. Байкова

Поступила в редакцию
5 I 1965

ЛИТЕРАТУРА

1. Н. Н. Рыкалин, И. Д. Кулагин, А. В. Николаев. Автоматическая сварка, № 6 (опечатки № 9), 1963.
2. И. Д. Кулагин, А. В. Николаев. Новые методы сварки. Справочник по сварке. Машгиз, 1961.
3. И. Д. Кулагин, А. В. Николаев. Изв. АН СССР, ОТН, Металлургия и топливо, № 2, 1959.
4. Стокс, Кнайпц, Стренг. Вопросы ракетной техники, № 9, 1960.
5. Ж. Фэй, Ф. Ридделл. Сб. Газодинамика и теплообмен при наличии химических реакций. ИЛ, 1962.
6. И. Г. Паневин, П. П. Кулик. Теплофизика высоких температур, 1, № 3, 1963.
7. Р. Р. Джон, В. Л. Бейд. Сб. Газодинамика и теплообмен при наличии химических реакций. ИЛ, 1962.
8. И. М. Кустанович, А. А. Овсянников, Л. С. Полак, Н. М. Рытова. Сб. Кинетика и термодинамика химических реакций в низкотемпературной плазме (под ред. Л. С. Полака). Изд-во «Наука», 1965.
9. K. Panski. Chemic-Ingénieur Technik, II, 2, 1962.
10. Н. Б. Варгафтик. Теплофизические свойства газов и жидкостей. Физматгиз, 1963.
11. R. Weiss. Z. Phys., 129, 11, 1954.
12. Е. В. Гаркавый. Инженерно-физ. ж., № 2, 1963.
13. Е. В. Гаркавый, О. И. Ясько. Инженерно-физ. ж., № 11, 1963.
14. Ж. Суквер. Теплофизика высоких температур, 3, № 2, 1965.
15. А. В. Николаев, И. Д. Кулагин. Сб. Электротермия, вып. 32, М., 1964.